

МИНИСТЕРСТВО ОБРАЗОВАНИЯ И НАУКИ РОССИЙСКОЙ ФЕДЕРАЦИИ
федеральное государственное бюджетное образовательное учреждение
высшего профессионального образования
«УЛЬЯНОВСКИЙ ГОСУДАРСТВЕННЫЙ ТЕХНИЧЕСКИЙ УНИВЕРСИТЕТ»

А. С. Садомовский, С. В. Воронов

Радиотехнические системы передачи информации

Учебное пособие для студентов, обучающихся
по специальности 11.05.01 «Радиоэлектронные системы и комплексы»,
по направлениям 11.03.01 и 11.04.01 «Радиотехника»

Ульяновск
УлГТУ
2014

УДК 621.396 (075)
ББК 32.84 я 7
С 14

Рецензенты: Н. В. Лучков,
канд. техн. наук, ведущий инженер-исследователь ФНЦП ОАО
НПО «Марс», В.А. Сергеев,
д.т.н., директор УФИРЭ РАН им.
В. А. Котельникова

Утверждено редакционно-издательским советом университета
в качестве учебного пособия

Садомовский, А. С.

С14 Радиотехнические системы передачи информации : учебное пособие /
А. С. Садомовский, С. В. Воронов. – Ульяновск : УлГТУ, 2014. –
120 с.

ISBN 978-5-9795-1331-7

Пособие разработано в соответствии с программой по дисциплине «Основы теории радиосистем передачи информации» для специальности 11.05.01 «Радиоэлектронные системы и комплексы», по дисциплине «Радиотехнические системы» по направлению 11.03.01 «Радиотехника», а также по дисциплине «Радиотехнические системы передачи информации» направления 11.04.01 «Радиотехника».

В нем изложены вопросы принципов построения приёмопередающих радиоустройств, принципы построения современных систем связи.

Пособие подготовлено на кафедре «Радиотехника».

УДК 621.396 (075)
ББК 32.84 я 7

ISBN 978-5-9795-1331-7

© Садомовский А. С., Воронов С. В., 2014.
© Оформление. УлГТУ, 2014.

ОГЛАВЛЕНИЕ

| | |
|--|----|
| ПРЕДИСЛОВИЕ | 6 |
| 1 ОБЩАЯ ХАРАКТЕРИСТИКА СИСТЕМ ПЕРЕДАЧИ ИНФОРМАЦИИ.. | 7 |
| 1.1 Информация, сообщение, сигнал | 7 |
| 1.2 Принцип радиосвязи..... | 8 |
| 1.3 Классификация диапазонов радиоволн | 10 |
| 1.4 Элементы теории распространения радиоволн | 11 |
| 1.5 Особенности распространения электромагнитных волн различных диапазонов..... | 13 |
| 1.6 Особенности системы радиосвязи | 14 |
| 2 ХАРАКТЕРИСТИКИ КАНАЛОВ И ТРАКТОВ СВЯЗИ..... | 18 |
| 2.1 Уровни передачи в системах связи | 18 |
| 2.2 Характеристики качества каналов и трактов связи..... | 20 |
| 2.3 Основные уравнения радиосвязи | 25 |
| 3 РАДИОСИСТЕМЫ ПЕРЕДАЧИ НЕПРЕРЫВНЫХ СООБЩЕНИЙ..... | 27 |
| 3.1 Дифференциальная энтропия непрерывного сигнала..... | 27 |
| 3.2 ϵ -энтропия | 29 |
| 3.3 Пропускная способность канала связи при передаче непрерывных сигналов | 30 |
| 3.4 Аналоговые системы радиосвязи | 31 |
| 3.4.1 Система радиосвязи с амплитудной модуляцией | 31 |
| 3.4.2 Система радиосвязи с однополосной амплитудной модуляцией..... | 32 |
| 3.4.2 Системы радиосвязи с угловой модуляцией | 35 |
| 4 ОСНОВЫ ТЕОРИИ ОПТИМАЛЬНОГО ПРИЁМА ДИСКРЕТНЫХ СИГНАЛОВ..... | 38 |
| 4.1 Общие положения..... | 38 |
| 4.2 Вероятностные характеристики обнаружения сигнала | 39 |
| 4.3 Критерии оптимального обнаружения и различения сигналов | 39 |
| 4.3.1 Критерий максимума правдоподобия | 40 |
| 4.3.2 Критерий Байеса..... | 41 |
| 4.3.3 Критерий Неймана–Пирсона | 41 |
| 4.4 Качественные показатели оптимального обнаружителя | 42 |
| 4.5 Оптимальное обнаружение сигналов | 44 |
| 4.5.1 Корреляционный прием..... | 44 |
| 4.5.2 Согласованная фильтрация в оптимальных обнаружителях | 46 |

| | |
|--|-----------|
| 4.6 Информационные характеристики дискретных сообщений | 49 |
| 4.6.1 Количественная мера информации | 49 |
| 4.6.2 Энтропия источника дискретной информации | 50 |
| 4.6.3 Пропускная способность дискретного канала связи | 51 |
| 5 МЕТОДЫ ПЕРЕДАЧИ И ПРИЁМА ДИСКРЕТНЫХ СООБЩЕНИЙ | 52 |
| 5.1 Приём сигналов с пассивной паузой | 52 |
| 5.2 Приём сигналов с активной паузой | 53 |
| 5.3 Квазикогерентный приём сигналов со слабо флуктуирующей фазой в пределах 2π | 54 |
| 5.4 Оценка радиосистем с различными видами модуляции..... | 56 |
| 5.5 Некогерентный приём | 57 |
| 5.6 Приём сигналов в условиях замираний и многолучёвости | 60 |
| 6 ОСНОВЫ ТЕОРИИ КОДИРОВАНИЯ..... | 61 |
| 6.1 Общие положения..... | 61 |
| 6.2 Помехоустойчивое кодирование..... | 62 |
| 6.3 Код Хемминга | 63 |
| 6.4 Циклические коды | 66 |
| 6.4.1 Общие положения | 66 |
| 6.4.2 Формирование циклического кода | 68 |
| 6.4.3 Декодирующее устройство | 69 |
| 7 ИМПУЛЬСНЫЕ СИСТЕМЫ РАДИОСВЯЗИ..... | 71 |
| 7.1 Теорема отсчётов Котельникова | 71 |
| 7.2 Системы радиосвязи с ФИМ-АМ и ФИМ-ЧМ | 73 |
| 7.3 Схемная реализация систем радиосвязи с ФИМ-АМ и ФИМ-ЧМ..... | 74 |
| 7.4 Цифровые системы радиосвязи..... | 76 |
| 7.4.1 Радиосистемы связи с импульсно-кодовой модуляцией | 76 |
| 7.4.2 Радиосистемы с дифференциальной импульсно-кодовой модуляцией | 81 |
| 7.4.3 Радиосистемы связи с дельта-модуляцией | 83 |
| 8 МНОГОКАНАЛЬНЫЕ СИСТЕМЫ РАДИОСВЯЗИ | 85 |
| 8.1 Методы уплотнения тракта связи | 85 |
| 8.2 Радиосистемы с частотным разделением каналов | 87 |
| 8.2.1 Принципы частотного разделения каналов..... | 87 |
| 8.2.2 Основные виды искажений в групповом тракте радиосистемы с ЧРК-ЧМ | 88 |
| 8.3 Многоканальные радиосистемы с временным разделением каналов | 89 |
| 8.3.1 Принципы временного разделения каналов тракта связи..... | 89 |

| | |
|---|------------|
| 8.3.2 Помехи и искажения в многоканальной радиосистеме с временным разделением каналов | с 92 |
| 8.4 Сравнительная оценка систем с частотным и временным разделением каналов | 94 |
| 8.5 Цифровые многоканальные радиосистемы передачи информации ... | 95 |
| 8.5.1 Радиосистемы с импульсно-кодовой модуляцией и разделением каналов по времени | 95 |
| 8.5.2 Радиосистемы с импульсно-кодовой модуляцией и разделением каналов по частоте..... | 98 |
| 8.6 Многоканальные радиосистемы с разделением канальных сигналов по форме | 98 |
| 9 АСИНХРОННЫЕ АДРЕСНЫЕ СИСТЕМЫ ПЕРЕДАЧИ ИНФОРМАЦИИ | 104 |
| 9.1 Адресные системы передачи информации с использованием частотно-временных матриц..... | 104 |
| 9.2 Адресные системы передачи информации с шумоподобными сигналами..... | 107 |
| 9.2.1 Формирование и обработка сигналов ФМ ШПС..... | 107 |
| 9.2.2 Ансамбли псевдослучайных последовательностей..... | 111 |
| 10 КОМБИНАЦИОННОЕ УПЛОТНЕНИЕ | 113 |
| БИБЛИОГРАФИЧЕСКИЙ СПИСОК | 115 |
| СПИСОК ОБОЗНАЧЕНИЙ И СОКРАЩЕНИЙ | 116 |

ПРЕДИСЛОВИЕ

Предлагаемое учебное пособие соответствует дисциплине «Основы теории радиосистем передачи информации» и предназначено для самостоятельной работы студентов, обучающихся по специальности 11.05.01 «Радиоэлектронные системы и комплексы».

Пособие также может быть использовано для самостоятельной работы студентов, обучающихся по направлениям 11.03.01, 11.04.01 «Радиотехника».

В книге в доступной для самостоятельной работы студентов и компактной форме изложены: принципы построения радиопередающих устройств и формирование радиосигналов; принципы построения радиоприёмных устройств и обработка радиосигналов; качественные характеристики каналов и трактов связи; принципы построения современных систем связи.

1 ОБЩАЯ ХАРАКТЕРИСТИКА СИСТЕМ ПЕРЕДАЧИ ИНФОРМАЦИИ

1.1 Информация, сообщение, сигнал

Под *информацией* понимают совокупность сведений о каких-либо событиях, явлениях или предметах, предназначенных для передачи, приёма, обработки, преобразования, хранения или непосредственного использования информации.

К.Э. Шеннон – основатель теории информации образно её определил: «Информация – послание, которое уменьшает неопределённость».

В широком смысле информацию можно определить как совокупность знаний об окружающем нас мире. В таком понимании информация является важнейшим ресурсом научно-технического прогресса и наряду с материей и энергией принадлежит к фундаментальным философским категориям естествознания. В отличие от материального и энергетического ресурсов, информационный ресурс не уменьшается при потреблении, накапливается со временем. Объём человеческих знаний удваивается каждые 10 лет, мощность компьютеров увеличивается вдвое через 1,5 года. Особенность информации состоит в том, что она возникает в одном месте, а используется в другом.

Информация, подлежащая передаче и выраженная в определённой форме, называется *сообщением*. Сообщение может быть представлено в форме текста, телеграммы, слова, цветного или чёрно-белого изображения или цифрового потока данных. Сообщение на расстояние может быть передано с помощью материального носителя. В системах связи в качестве носителя сообщений используются электрические сигналы. *Электрический сигнал* представляет изменение во времени напряжения, тока в соответствии с передаваемым сообщением.

Определим параметры электрических сигналов с точки зрения их передачи по тракту связи. Такими параметрами являются: длительность сигнала T_c , ширина его спектра F_c и динамический диапазон D_c .

T_c – определяет интервал времени, в пределах которого сигнал существует;

F_c – даёт представление о скорости изменения сигнала внутри интервала его существования. В системах связи ширину спектра сигнала сужают, т.к. тракт связи имеет ограниченную полосу пропускаемых частот. Спектр сужают исходя из допустимых искажений сигнала. При телефонной связи спектр речевого сигнала эффективно передаётся полосой частот ЭППЧ 0,3-3,4 кГц. В этой полосе частот человеческая речь разборчива. Эта норма узаконена международным консультативным комитетом по радио и телефонии (МККРиТ). Необходимая ширина спектра телевизионного сиг-

нала определяется требуемой чёткостью изображения и при стандарте 625 строк составляет 6 МГц.

Динамический диапазон D_c – это отношение наибольшего уровня передаваемого сигнала к его наименьшему значению. Обычно этот параметр выражается в логарифмических величинах децибелах (дБ).

$$D_c = 20 \lg \frac{U_{c \max}}{U_{c \min}}.$$

Минимальный уровень сигнала определяется уровнем собственных шумов тракта связи, а максимальный – допустимыми нелинейными искажениями сигнала при передаче его по тракту связи. Динамический диапазон речи диктора телевидения составляет 20-30 дБ, симфонического оркестра 75-100 дБ.

Для общей характеристики сигнала связи вводят параметр – объём сигнала V_c .

$$V_c = T_c \cdot F_c \cdot D_c.$$

Чем больше объём сигнала, тем больше информации можно заложить в этот объём, и тем сложнее передать такой сигнал по тракту связи с требуемым качеством. Поэтому тракт связи также характеризуется объёмом V_{TP} т.е. способностью передавать определённый объём информации при допустимом качестве.

$$V_{TP} = T_{TP} \cdot F_{TP} \cdot D_{TP}.$$

Естественно, для передачи информации с заданным качеством необходимо чтобы $V_{TP} > V_c$.

1.2 Принцип радиосвязи

Как правило, электрические сигналы, непосредственно отображающие сообщения, низкочастотны, включая и телевизионный сигнал 0-6 МГц. Такие сигналы в радиосвязи называют *первичными сигналами*.

Электрические сигналы с низкими частотами не могут эффективно излучаться в свободное пространство. На низких частотах большие промышленные помехи (фон электросети 50 Гц, искровые помехи автотранспорта, электромоторов и других электромеханизмов). Передавать сигналы низких частот непосредственно можно только по проводным и кабельным линиям связи.

Для передачи информации без проводов используют специальные электрические колебания, называемые *несущими*.

Несущие колебания не содержат информации, но хорошо излучаются и распространяются в свободном пространстве. Поэтому с их помощью информация, заложенная в первичном сигнале, переносится в свободном пространстве. Информация закладывается в один из параметров несущего

колебания $U(t) = U_m \cos(\omega t + \varphi)$ методом модуляции, т.е. изменения амплитуды U_m , частоты ω или фазы φ , по закону изменения первичного сигнала, отображающего передаваемую информацию.

Структура системы радиосвязи представлена на рис. 1.1.

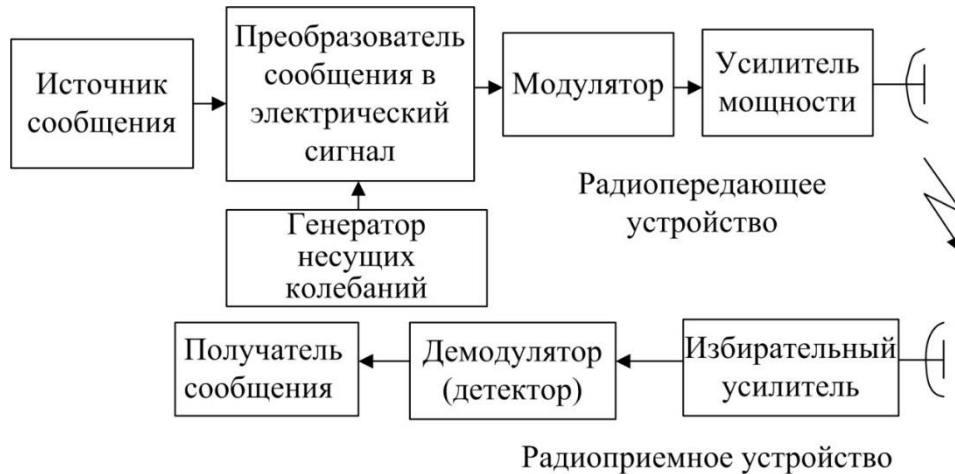


Рис. 1.1

Элементы, входящие в структуру радиосвязи (рис. 1.1), являются принадлежностью любой сложной системы радиосвязи. Без любого из них радиосвязь невозможна.

Модулированные высокочастотные колебания относят к вторичным сигналам и называют *радиосигналами*. Процесс модуляции высокочастотного колебания низкочастотным первичным сигналом является по существу операцией переноса спектра первичного сигнала, отображающего передаваемое сообщение, в область радиочастот (рис. 1.2).

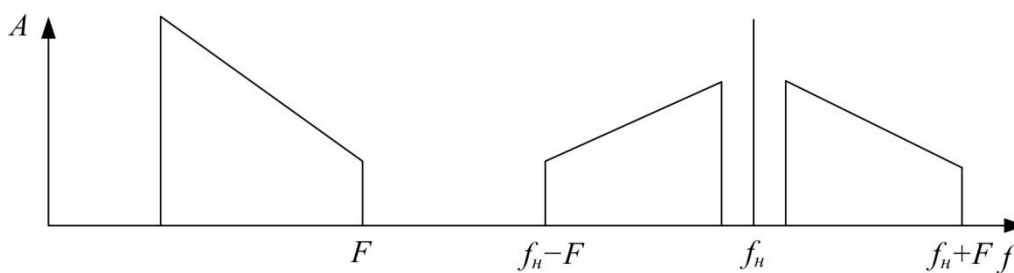


Рис. 1.2

Преобразователем сообщений в электрический сигнал, в простейшем случае при телефонной радиосвязи, может быть микрофон.

Для того чтобы обеспечить требуемую дальность радиосвязи, передающее устройство имеет усилитель мощности (УМ).

Как приёмные, так и передающие устройства имеют антенны.

В приёмном устройстве на входе стоит избирательный усилитель, который избирает полезный сигнал из всей суммы сигналов, наводимых в

антенне. Передающая антенна является преобразователем электрических колебаний передатчика в электромагнитное поле, которое излучается в пространство. Приёмная антенна является преобразователем энергии электромагнитного поля, создаваемого в плоскости приёмной антенны, в электрические колебания, создаваемые на входе приёмного устройства.

Демодулятор (детектор) выделяет первичный сигнал передаваемой информации из принятого модулированного радиосигнала.

1.3 Классификация диапазонов радиоволн

В таблице 1.1 приведена общепринятая международная классификация диапазонов радиоволн.

На выбор диапазона радиоволн для конкретной системы передачи информации влияет ряд факторов, связанных с особенностями излучения и распространения электромагнитных волн характером имеющихся в заданном диапазоне помех, параметрами сообщений, характеристиками и габаритными размерами передающих и приёмных антенн.

Таблица 1.1

| Наименование волн | Диапазон волн | Диапазон частот | Устаревшие термины |
|-------------------|--------------------|-----------------|---|
| Декаметровые | 10^5 - 10^4 км | 3-30 Гц | Сверхдлинные Длинные (ДВ) Средние (СВ) Короткие (КВ) Ультракороткие (УКВ) |
| Метровые | 10^4 - 10^3 км | 30-300 Гц | |
| Гектокилометровые | 10^3 - 10^2 км | 300-3000 Гц | |
| Мириаметровые | 10^2 - 10^1 км | 3-30 кГц | |
| Километровые | 10-1 км | 30-300 кГц | |
| Гектометровые | 1000-100 м | 300-3000 кГц | |
| Декаметровые | 100-10 м | 3-30 МГц | |
| Метровые | 10-1 м | 30-300 МГц | |
| Дециметровые | 100-10 см | 300-3000 МГц | |
| Сантиметровые | 10-1 см | 3-30 ГГц | |
| Миллиметровые | 10-1 мм | 30-300 ГГц | |
| Децимиллиметровые | 1-0,1 мм | 300-3000 ГГц | |

1.4 Элементы теории распространения радиоволн

На распространение радиоволн существенное влияние оказывает земная поверхность и атмосфера.

Земная поверхность представляет собой среду с различными электрическими параметрами (электропроводностью, диэлектрической и магнитной проницаемостью), вследствие этого при распространении радиоволны поглощаются земной поверхностью и отражаются от неё. Радиоволны, распространяющиеся в непосредственной близости от земли, называются *земными*, или *поверхностными* волнами.

Атмосферу схематично делят на три слоя: тропосферу, стратосферу, ионосферу.

Тропосфера – нижний слой атмосферы. Простирается до высот 10-20 км. Тропосфера неоднородна по своим электрическим свойствам, которые определяются температурой, давлением и влажностью. Эти параметры среды меняются вследствие движения воздушных масс, образуя подвижные сферические неоднородности, которые существенно влияют на распространение радиоволн.

Стратосфера – слой на высоте 20-50 км. Плотность газов значительно меньше, чем в тропосфере. Электрические свойства стратосферы однородны, и радиоволны распространяются в ней прямолинейно без существенных потерь.

Ионосфера – слой на высоте 50-20 000 км. Под воздействием космического излучения и ультрафиолетовых лучей Солнца в ионосфере молекулы воздуха ионизируются, образуя свободные электроны. Чем больше концентрация свободных электронов N_3 , тем сильнее они влияют на распространение радиоволн. N_3 меняется по высоте. На нижних слоях она мала, т.к. недостаточно энергии ионизации. На больших высотах также мала вследствие малой плотности газа в атмосфере.

N_3 максимальна на высотах 300-400 км. По своим свойствам выделяют четыре слоя: D , E , F_1 , F_2 .

Слой D (высота 60-90 км). Существует только в дневные часы, когда активность Солнца велика.

Слой E (высота 100-120 км). Концентрация N_3 изменяется со временем года и суток. Днём – опускается, ночью – поднимается.

Слои F_1 , F_2 (высота 120-450 км). Они имеют наибольшую концентрацию N_3 .

Таким образом, указанные слои имеют различную концентрацию N_3 , и радиоволны, переходя из среды с одной концентрацией в среду с другой концентрацией, преломляются и при определённых условиях могут отразиться от ионосферы и вернуться на Землю.

Степень преломления лучей ЭМВ в слоях ионосферы зависит от угла падения ЭМВ γ на слои ионосферы и от частоты излучения.

Угол падения, при котором ЭМВ не проходит через ионосферу и распространяется вдоль неё, называется *критическим* (рис. 1.3). Он определяется выражением

$$\gamma_k = \arcsin \sqrt{1 - 81 \cdot N_{\text{э}} / f^2} . \quad (1.1)$$

Если $\gamma < \gamma_k$, ЭМВ проникает через ионосферу в космос.

Если $\gamma > \gamma_k$, ЭМВ отражается от ионосферы и возвращается на Землю.

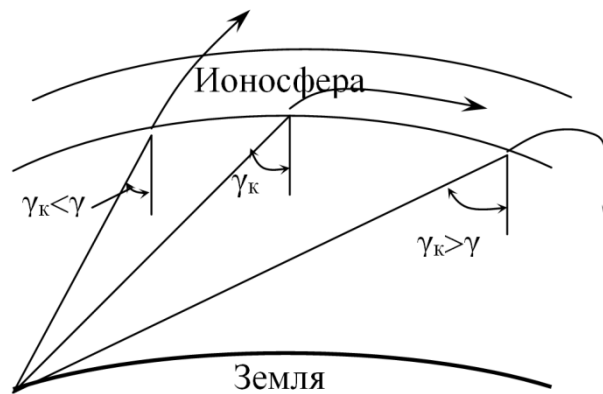


Рис. 1.3

Из (1.1) следует, что чем выше частота ЭМВ, тем меньше степень преломления. Волны с частотой метрового диапазона и выше вообще не преломляются в ионосфере и уходят в космос. Частота, при которой луч, направленный с Земли вертикально – $\gamma_k = 0$, ещё может вернуться на Землю, называется *критической*. Из (1.1) при $\gamma_k = 0$:

$$f_{кр} = \sqrt{81 \cdot N_{\text{э}}} = 9 \sqrt{N_{\text{э}}} .$$

Для максимальной концентрации $N_{\text{э}}$ $f_{кр}$ составляет единицы МГц. При наклонном падении отражающие свойства ионосферы более существенны. Частота ЭМВ, излучённой по касательной к горизонту, в 3-5 раз выше частоты $f_{кр}$. Такая частота называется *максимально применимой частотой* (МПЧ). ЭМВ с частотами выше МПЧ от ионосферы не отражаются. ЭМВ, распространяющиеся путём отражения от ионосферы, называются *пространственными волнами*.

1.5 Особенности распространения электромагнитных волн различных диапазонов

Декаметровые, метровые, гектокилометровые и дециметровые ЭМВ.

Их основное свойство – слабо поглощаются морской водой и поэтому могут использоваться в системах подводной связи с подводными лодками. Основным недостатком – малая информативность, сложность и дороговизна приёмопередающей аппаратуры.

Километровые волны распространяются как *поверхностные волны* на дальностях до 2500 км. Эти волны слабо поглощаются земной поверхностью. На больших дальностях распространение осуществляется пространственными волнами за счёт многократного отражения от нижних слоёв ионосферы и Земли как в своеобразном волноводе.

Гектометровые волны. В этом диапазоне в дневное время в основном связь осуществляется поверхностными волнами. Эти волны значительно поглощаются Землёй, и связь ограничивается до несколько сотен километров. Пространственные волны почти полностью поглощаются ионосферой. В ночное время, когда ионизация газа в ионосфере резко падает, интенсивность пространственного луча возрастает, что способствует эффективному распространению гектометровых волн на расстояние до нескольких тысяч и даже десятков тысяч километров. В ночное время созданное ЭМП в точке приёма может образовываться как результат взаимной *интерференции* поверхностной и пространственной волн, вследствие чего может возникнуть эффект замирания (фединг) за счёт возможной противофазности этих волн.

Декаметровые волны распространяются как поверхностными, так и пространственными волнами. Однако распространение поверхностных волн ограничивается малыми дальностями вследствие сильного поглощения их земной поверхностью. Эти волны могут распространяться на большие расстояния пространственной волной путём однократного или многократного отражения от ионосферы и Земли (рис. 1.4).

Радиосвязь на этих волнах имеет недостатки:

1. За счёт интерференции одношаговой и многошаговой пространственных волн имеет место замирание сигнала в отдельных точках пунктов приёма.

2. Образуются зоны молчания, когда связь земными волнами уже, а пространственными ещё невозможна.

Метровые, дециметровые и сантиметровые волны. Волны этого диапазона практически не отражаются от ионосферы. Поэтому связь пространственными волнами невозможна. Земные волны распространяются только на прямую геометрическую видимость, т. к. эти волны не могут огибать препятствия (рис. 1.5).

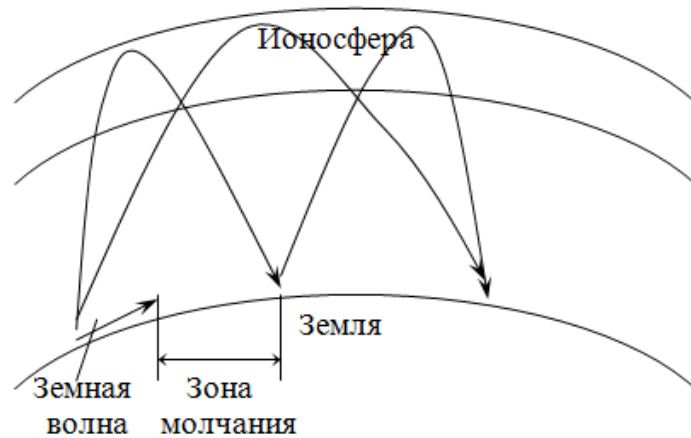


Рис. 1.4

Дальность прямой видимости D км определяется выражением (1.2).

$$D[\text{км}] = 3,57(\sqrt{h_1} + \sqrt{h_2}), \quad (1.2)$$

где h_1 и h_2 – высоты передающей и приёмной антенн в метрах.

При высоте подъёма мачт антенн на 30 м дальность прямой видимости составляет около 40 км.

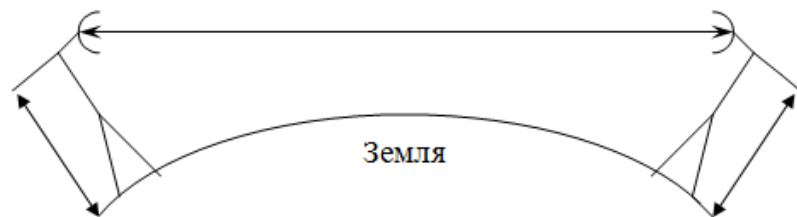


Рис. 1.5

1.6 Особенности системы радиосвязи

Основные особенности систем радиосвязи, отличающие их от других систем, определяются главным образом свойствами среды распространения. В радиосвязи в качестве среды распространения используется пространство, окружающее земную поверхность.

Первая особенность систем радиосвязи заключается в том, что в процессе распространения радиоволн из-за их рассеяния и поглощения в земной поверхности и ионосфере происходит резкое уменьшение мощности радиосигнала на входе радиоприёмников. Поэтому каналы радиосвязи в отличие от других каналов связи имеют *большое затухание* в среде распространения. Большинство современных радиоприёмников для уверенного приёма радиосигналов требуют на входе мощность $P_{\text{вх}} = (10^{-12} - 10^{-14})$ Вт. Чтобы обеспечить такую мощность на входе радиоприёмника, удалённого

от источника передаваемой информации на тысячи километров, используются радиопередатчики с мощностью излучения P_{Σ} , измеряемой киловаттами. Отсюда следует, что затухание радиоканала может достигать величин:

$$d[\text{дБ}] = 10 \lg \frac{P_{\text{ex}}}{P_{\Sigma}} = 10 \lg \frac{10^{-12} - 10^{-14}}{10^3} = -(150 - 170) \text{ дБ}$$

при мощности передатчика 1 кВт.

Малый уровень принимаемых радиосигналов требует большого усиления в радиоприёмнике. В большинстве случаев для преобразования принятых радиосигналов в сообщение необходима мощность $P_{\text{вых}} \geq 1$ Вт. Для обеспечения такой мощности на выходе радиоприёмников его коэффициент усиления (по мощности) K_p должен иметь величину:

$$K_p = \frac{P_{\text{вых}}}{P_{\text{ex}}} = \frac{1}{10^{-12} - 10^{-14}} = 10^{12} - 10^{14}.$$

Или по напряжению:

$$K_u = \sqrt{K_p} = 10^6 - 10^7.$$

Уменьшить затухание радиоканала можно за счёт выбора оптимальных рабочих частот для данного времени и требуемой дальности радиосвязи, а также за счёт использования более направленных антенн, как на передачу, так и на приём.

Второй особенностью радиоканала является изменение затухания во времени в очень широких пределах. Поэтому радиоканал принято считать каналом связи с *переменными параметрами*.

На величину затухания в радиоканале влияют изменения взаимного расположения радиостанций, особенно это заметно при осуществлении радиосвязи земными волнами между подвижными объектами. В диапазонах метровых волн и выше на поглощающие свойства среды распространения сильное влияние оказывает рельеф местности и местные предметы. Всё это приводит к изменению величины затухания радиоканала и может достигать сотен децибел.

При использовании для радиосвязи ионосферных волн причиной изменения затухания радиоканала является изменение во времени параметров ионосферы, что проявляется в виде периодических замираний радиосигнала. Существуют медленные и быстрые замирания. Медленные замирания обосновываются изменением степени ионизации атмосферы в течение суток. Быстрые замирания вызываются постоянной флуктуацией ионосферы, в результате радиоволны в точку приёма приходят разными путями с разными фазами. При суммировании (интерференции) лучей с «гуляющей» фазой сигнал в точке приёма флуктуирует в больших пределах.

В диапазонах средних и длинных волн причиной интерференционных замираний является суммирование ионосферных и земных волн.

Быстрые замирания подразделяются на *общие* и *селективные*. Общие замирания в одинаковой степени воздействуют на все составляющие спектра радиосигнала.

Селективные – воздействуют на отдельные составляющие спектра по-разному, в результате чего происходит искажение структуры радиосигнала, и вероятность правильного приёма передаваемого сообщения снижается.

Для компенсации изменения затухания радиоканала в радиоприёмниках вводят автоматическую регулировку усиления (АРУ). При медленных замираниях регулировка усиления производится вручную.

Ослабление вредного влияния селективных замираний обеспечивается применением разнесённого приёма на рассосредоточенные в пространстве антенны.

Третья особенность радиоканала – *общедоступность*, т.е. возможность использования среды распространения любыми радиотехническими средствами. Поэтому возможны помехи за счёт взаимного влияния различных радиосредств. Для уменьшения этого вида помех существует специальная служба, следящая за использованием диапазона частот.

Причиной возникновения взаимных помех могут являться побочные излучения радиопередающих устройств. При проектировании новых радиопередающих устройств существуют нормы на побочные излучения и стабильность частот.

Взаимные помехи часто называют *станционными*. Вместе с тем общедоступность среды позволяет создавать преднамеренные помехи с целью нарушения радиосвязи.

Кроме станционных помех, существуют *атмосферные* помехи (грозовые разряды, пыльные и магнитные бури, радиоизлучения Солнца и звёзд).

Промышленные помехи (электрический транспорт, электродвигатели, сварочные агрегаты, бытовые электроприборы).

Все вышеперечисленные помехи происходят в среде распространения, поэтому называются *внешними*.

Наряду с внешними помехами существуют *внутренние* помехи, создаваемые за счёт теплового движения заряженных частиц в элементах, передающего и приёмного трактов. Эти помехи являются собственными шумами приёмника.

Таким образом, все помехи, независимо от их происхождения, искажают принятый первичный сигнал. Степень искажения первичного сигнала определяет правильность принятого сообщения, т.е. его *достоверность*.

Достоверность приёма дискретных сигналов оценивается *вероятностью ошибочного приёма*, под которой понимается отношение количества неверно принятых символов n к общему количеству принятых символов N .

$$P_{ош} = n/N.$$

Существуют определённые нормы по достоверности, которые, несмотря на искажение некоторых символов, обеспечивают логическое восстановление переданного сообщения. В настоящее время в качестве допустимого значения вероятности ошибки приёма элементов телеграфного сигнала принята величина $P_{ош} = (3-5) \cdot 10^{-3}$. Для других видов связи существуют более жёсткие нормы.

При приёме непрерывных сигналов (телефония) оценка достоверности производится по *артикуляции* (разборчивости речи). Качество телефонной связи считается отличным, если фразовая артикуляция $A_{фр} \geq 0,99$; хорошим, если $A_{фр} = 0,97 - 0,99$; удовлетворительным, если $A_{фр} = 0,96 - 0,97$.

Так как качество связи зависит от уровня помех, которые имеют случайный характер, то обеспечить требуемое качество радиосвязи можно лишь с некоторой вероятностью, которая определяет надёжность радиосвязи.

Под надёжностью связи $H\%$ понимается процент времени, в течение которого обеспечивается заданное качество радиосвязи.

$$P_{ош} \leq P_{ош.доп} \text{ при } H\% \text{ времени сеанса связи.}$$

Вероятно, чем больше $H\%$, тем выше надёжность радиосвязи, чем меньше величина $P_{ош.доп}$, тем выше требования к надёжности радиосвязи и тем труднее их выполнить.

Для улучшения качества связи необходимо $P_{ош}$ уменьшать. Это возможно за счёт увеличения отношения $P_c / P_{ш}$. Уменьшение помех в зоне среды распространения практически ограничено. Некоторые ослабления помех (в основном стационарных и промышленных) можно обеспечить использованием направленных приёмных антенн и уменьшением полосы пропускания приёмника. Уровень сигнала в точке приёма можно увеличить мощностью передатчика. Но более эффективно этого можно добиться применением направленных антенн.

Итак, для повышения надёжности радиосвязи необходимо:

- осуществлять радиосвязь на оптимально выбранных по радиопрогнозам частотах, свободных от помех;

- использовать такие виды радиосигналов, которые обеспечивают требуемую надёжность радиосвязи при возможно меньших значениях $P_c / P_{ш}$;

- применять направленные передающие и приёмные антенны;

- уменьшать полосу пропускания радиоприёмника до возможно меньших значений.

2 ХАРАКТЕРИСТИКИ КАНАЛОВ И ТРАКТОВ СВЯЗИ

2.1 Уровни передачи в системах связи

Уровень передачи характеризует напряжение, ток или мощность в рассматриваемой точке канала или тракта связи.

За нулевой уровень принято считать, если в рассматриваемой точке канала или тракта связи напряжение, ток и мощность на нагрузке 600 Ом соответственно составляют: $U = 0,75$ В; $I = 1,29$ мА; $P = 1$ мВт. Если эти величины в рассматриваемой точке меньше указанных, то уровни в этих точках считаются отрицательными, если больше, то положительными.

Уровни передачи принято выражать в логарифмических величинах децибелах (дБ) и неперах (Нп). Если при расчёте используются десятичные логарифмы, то уровни передачи выражаются в децибелах, если натуральные логарифмы, то уровни передачи выражаются в неперах.

Перевод натуральных величин напряжений, токов и мощностей в логарифмические осуществляется по формулам, соответственно в децибелах (2.1) и неперах (2.2).

$$\begin{aligned}U[\text{дБ}] &= 20 \cdot \lg(U[\text{В}]/0,75[\text{В}]) \\I[\text{дБ}] &= 20 \cdot \lg(I[\text{мА}]/1,29[\text{мА}]) \\P[\text{дБ}] &= 10 \cdot \lg(P[\text{мВт}]/1[\text{мВт}]).\end{aligned}\tag{2.1}$$

$$\begin{aligned}U[\text{Нп}] &= \ln(U[\text{В}]/0,75[\text{В}]) \\I[\text{Нп}] &= \ln(I[\text{мА}]/1,29[\text{мА}]) \\P[\text{Нп}] &= 1/2 \cdot \ln(P[\text{мВт}]/1[\text{мВт}]).\end{aligned}\tag{2.2}$$

Например, в какой-то точке канала (тракта) связи развивается мощность на нагрузке 600 Ом 10 мВт, уровень передачи в этой точке будет:

В децибелах:

$$P[\text{дБ}] = 10 \cdot \lg(P[\text{мВт}]/1[\text{мВт}]) = 10 \text{ дБ.}$$

В неперах:

$$P[\text{Нп}] = 1/2 \cdot \ln(P[\text{мВт}]/1[\text{мВт}]) = 1/2 \cdot 2,3 = 1,15 \text{ Нп.}$$

Существует таблица перевода уровней передачи из неперов в децибелы и обратно.

$$1 \text{ Нп} = 8,7 \text{ дБ}$$

$$1 \text{ дБ} = 0,115 \text{ Нп.}$$

А.Г. Белл – американский изобретатель телефона (1867 г.). Шотландец по происхождению.

Непер Джон (1550-1617) – шотландский математик изобретатель логарифмов. Неперово число $e = \lim \left(1 + \frac{1}{n}\right)^n \approx 2,718$.

Обратный перевод уровней, выраженных в децибелах и неперах, в натуральные величины напряжений, токов и мощностей осуществляется по формулам, соответственно в децибелах (2.3), в неперах (2.4).

$$\begin{aligned} U[\text{В}] &= 0,75 \cdot 10^{U[\text{дБ}]/20} \\ I[\text{мА}] &= 1,29 \cdot 10^{I[\text{дБ}]/20} \end{aligned} \quad (2.3)$$

$$\begin{aligned} P[\text{мВт}] &= 1 \cdot 10^{P[\text{дБ}]/10} \\ U[\text{В}] &= 0,75 \cdot e^{U[\text{Нп}]} \\ I[\text{мА}] &= 1,29 \cdot e^{I[\text{Нп}]} \\ P[\text{мВт}] &= 1 \cdot e^{P[\text{Нп}]/0,5} = 1 \cdot e^{2 \cdot P[\text{Нп}]} \end{aligned} \quad (2.4)$$

Например, в точке канала (тракта) связи развивается уровень 10 дБ (1,15 Нп), определить развиваемую мощность в этой точке

$$P[\text{мВт}] = 1 \cdot 10^{10/10} = 10 \text{ мВт}.$$

$$P[\text{мВт}] = 1 \cdot e^{2 \cdot 1,15} = 1 \cdot (2,72)^{2,3} = 19 \text{ мВт}.$$

Иногда в радиотрактах связи уровни мощности в логарифмических величинах, децибелах, выражают по отношению к одному ватту. В этом случае мощности, превышающие 1 Вт, выражаются положительными уровнями в децибелах, а мощности менее 1 Вт выражаются отрицательными уровнями в децибелах.

Например, мощность на выходе передатчика соответствует 1000 Вт, в логарифмических величинах, в децибелах, это будет

$$P[\text{дБ}] = 10 \cdot \ln 1000 = 30 \text{ дБ/Вт}.$$

Или мощность на входе приёмника $P_{пр}$ составляет $10\pi \text{ Вт} = 10 \cdot 10^{-12} \text{ Вт}$

$$P[\text{дБ}] = 10 \cdot \ln 10^{-11} = -110 \text{ дБ/Вт}.$$

Если уровень мощности определяется по отношению к 1 м Вт, то уровень мощности в децибелах выражается в дБ/мВт.

В радиотехнических системах усиление (ослабление) в каналах и трактах оценивается обычно не в натуральных числах, а в логарифмических величинах – децибелах. Это во многих случаях упрощает расчёты, так как заменяет операции умножения операциями сложения. Поэтому полезно помнить таблицу перевода натуральных величин усиления (ослабления) в логарифмические (децибелы) и обратно.

Таблица 2.1

| Усиление (ослабление), в децибелах | Усиление (ослабление), напряжения (тока), в натуральных величинах | Усиление (ослабление) мощности, в натуральных величинах |
|---------------------------------------|---|---|
| 10 | $\sqrt{10}$ | 10 |
| 20 | 10 | 100 |
| 30 | $10\sqrt{10}$ | 1000 |
| 40 | 100 | 10000 |
| 3 | $\sqrt{2}$ | 2 |
| 6 | 2 | 4 |
| 2 | 1,25 | 1,58 |
| 1 | 1,12 | 1,25 |

2.2 Характеристики качества каналов и трактов связи

Основным видом каналов связи является стандартный канал тональной частоты (КТЧ). Качество таких каналов определяется следующими основными параметрами и характеристиками:

- шумовой защищённостью каналов $a_{ш}$ [дБ];
- достоверностью передачи дискретных сообщений Q ;
- надёжностью линии связи по замираниям H [%];
- характеристиками канала ТЧ: остаточным затуханием, амплитудной, амплитудно-частотной, фазочастотной;
- стабильностью остаточного затухания.

Нормы на эти параметры и характеристики указываются в технических условиях для конкретных образцов систем связи.

Шумовая защищённость канала связи (ШЗКС).

Выражается в логарифмических единицах (децибелах, неперах) как отношение мощности измерительного синусоидального сигнала частоты 800 Гц на выходе канала к суммарной мощности шумов в той же точке:

$$a_{ш}[\text{дБ}] = 10 \cdot \ln(P_{800} / P_{ш}),$$

$$a_{ш}[\text{Нп}] = 1/2 \cdot \ln(P_{800} / P_{ш}).$$

В зависимости от метода измерения различают шумы (и соответственно шумовую защищённость) интегральные, измеренные обычным вольтметром, и псофометрические шумы, измеренные вольтметром с псофометрическим фильтром, учитывающим частотную восприимчивость человеческого уха. Псофометрическая мощность шума меньше интегральной и связана с ней псофометрическим коэффициентом.

$$K_{ПС}^2 = (0,75)^2 = 0,56.$$

Соответственно псофометрическая шумовая защищённость больше интегральной на 2,6 дБ (0,3 Нп). Например, для мобильных радиорелей-

ных линий установлены нормы, указанные в таблице 2.2. Нормы на стационарные системы связи более жёсткие.

При таких значениях шумовой защищённости каналы ТЧ обеспечивают многоцелевое их использование. Они пригодны для передачи телефонных сигналов: для каналов с хорошим качеством обеспечивается нормальная смысловая разборчивость 97...98%, для каналов с удовлетворительным качеством – 95...97%. Они также могут быть использованы для вторичного уплотнения аппаратурой тонального телеграфирования, когда один канал ТЧ уплотняется 12 (16) каналами тонального телеграфирования. По каналам ТЧ могут передаваться неподвижные изображения фото-телеграфа и бинарная информация со скоростью 1200 бит.

Таблица 2.2

| Шумовая защищённость | Качество канала | | | |
|----------------------|-----------------|-----|--------------------------|-----|
| | хороший канал | | удовлетворительный канал | |
| | дБ | Нп | дБ | Нп |
| $a_{ш ПС}$ | 37,3 | 4,3 | 28,7 | 3,6 |
| $a_{ш ИНТ}$ | 34,8 | 4,0 | 31,2 | 3,3 |

Надежность по замираниям $H\%$.

Это процент времени, в течение которого обеспечивается номинальная шумовая защищённость каналов $a_{шном}$, при условии полной исправности аппаратуры линии радиосвязи.

$$H\% = 100 - T\%,$$

где $T\%$ – является потерей надежности линии связи по замираниям, равной выраженному в процентах отношению суммы отрезков времени Δt_i , в течение которых $a_{ш} < a_{шном}$, ко времени наблюдения t_H , равному одним суткам:

$$T\% = (\sum \Delta t / t_H) \cdot 100.$$

В соответствии с нормами требуется, чтобы для наихудших суток года, когда замирания наиболее интенсивные, в радиолинии обеспечивалась потеря надёжности по замираниям не более 5%. $T\% \leq 5\%$.

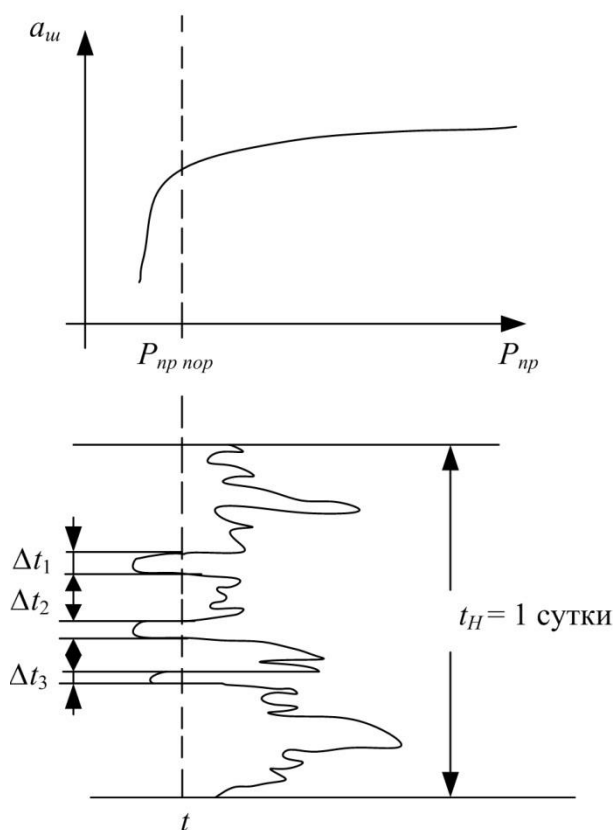


Рис. 2.1

Величину $T\%$ можно определить из диаграммы уровня сигнала на входе приёмника, зарегистрированного самописцем, и характеристики зависимости $a_{ш}$ от уровня сигнала на входе приёмника (рис. 2.1).

Таким образом, ухудшение качества связи до значений $a_{ш} < a_{шном}$ допускается в течение не более 5% времени наихудших суток года, т.е. 72 минуты.

Достоверность передачи дискретных сигналов по каналам ТЧ – Q.

Определяется отношением числа правильно принятых двоичных символов к общему числу символов, переданных за определённый, обычно нормируемый промежуток времени (сеанс связи).

Потеря достоверности $p_{ош} = 1 - Q$ при передаче бинарной информации по каналам ТЧ с установленной скоростью (например, 1200 бит) не должна превышать нормированное значение $p_{ошном}$ (например, 10^{-4}) в течение $H\%$ (например, 95%) времени сеанса передачи. В таком случае обеспечивается передача дискретной информации с достоверностью $Q = 0,9999$, с надёжностью по замираниям $H\% = 95\%$.

Показатель качества каналов Q (или $P_{ош}$) существенно зависит не только от шумовой защищённости $a_{ш}$, но и от электрических характеристик канала: остаточного затухания, амплитудной, амплитудно-частотной и фазочастотной характеристик канала ТЧ.

Остаточное затухание канала ТЧ.

Определяют как разность уровней синусоидального сигнала с частотой 800 Гц на входе и выходе канала:

$$a_r = P_{вх} - P_{вых}.$$

Важной характеристикой остаточного затухания является его стабильность, т. е. постоянство во времени величины остаточного затухания, характеризующее допустимыми значениями отклонений его значения. Несоответствие нормам стабильности остаточного затухания канала может привести к нарушению нормальной работы аппаратуры тонального телеграфирования и фототелеграфа; в каналах, включенных в режиме с двухпроводным выходом, может возникнуть самовозбуждение.

Амплитудная характеристика канала ТЧ.

Определяет динамический диапазон амплитуд (уровней) входного сигнала, при которых сохраняется линейность зависимости выходного сигнала от входного, в пределах требуемых норм. Обычно используется амплитудная характеристика в виде зависимости остаточного затухания канала от уровня входного сигнала.

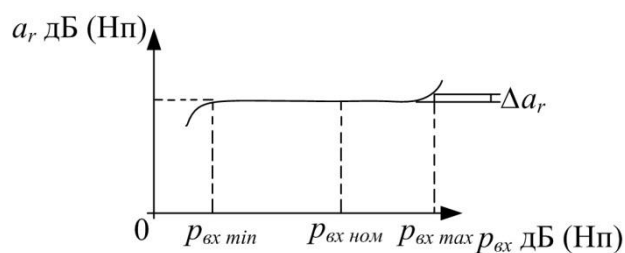


Рис. 2.2

Амплитудная характеристика записывается в виде

$$a_r = \phi(p_{вх}) \text{ при } F = 800 \text{ Гц.}$$

Для мобильных радиотехнических систем АХ должна быть линейна с точностью до $\Delta a_r \leq 0,1$ Нп при превышении номинального входного уровня $p_{вхном}$ на величину $+\Delta p_{вх} \leq 0,4$ Нп (хороший канал), $+\Delta p_{вх} \leq 0,3$ Нп (удовлетворительный канал).

Нелинейность амплитудной характеристики определяет нелинейные искажения, передаваемых по каналу сигналов, которые оцениваются коэффициентом гармоник. Коэффициент гармоник k_r не должен превышать 5% (хороший канал) и 7% (удовлетворительный канал).

Амплитудно-частотная характеристика канала ТЧ (АЧХ КТЧ).

Обычно используется в виде зависимости величины отклонения остаточного затухания канала на данной частоте относительно остаточного затухания на частоте 800Гц. Нормы на допустимые отклонения задаются для всех частот в пределах полосы эффективно передаваемых частот от 0,3 до 3,4 кГц.

АЧХ канала ТЧ записывается в виде

$$\Delta a_r(F) = a_r(F) - a_r(F_{800}) \text{ при } p_{вх} = p_{вхном}.$$

Для линий полной протяжённости АЧХ КТЧ должна удовлетворять нормам, указанным в таблице 2.3.

В соответствии с этими нормами построена АЧХ КТЧ (рис. 2.3).

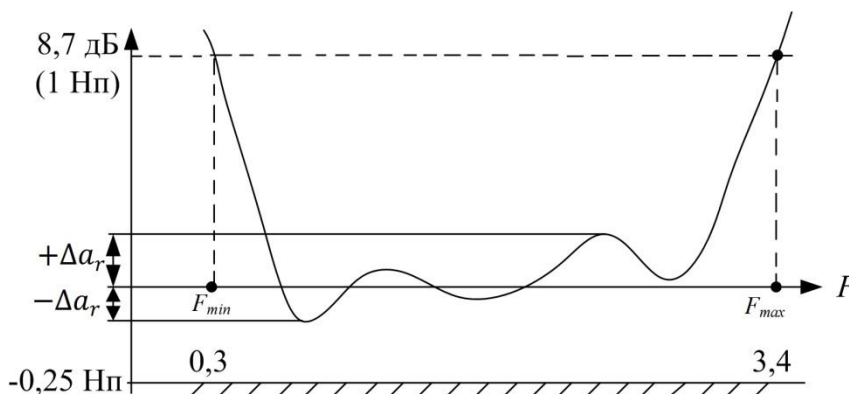


Рис. 2.3

Таблица 2.3

| Частота, кГц | Качество канала | |
|-------------------------------------|-----------------|--------------------|
| | хорошее | удовлетворительное |
| Верхняя граница + Δa_r , Нп | | |
| 0,3-0,4 | 1,0 | 1,4 |
| 0,4-0,6 | 0,5 | 0,8 |
| 0,6-2,3 | 0,25 | 0,4 |
| 2,3-2,6 | 0,5 | 0,8 |
| 2,6-2,9 | 0,5 | 1,0 |
| 2,9-3,4 | 1,0 | 1,0 |
| Нижняя граница – Δa_r , Нп | | |
| 0,3-3,4 | 0,25 | 0,4 |

Фазочастотная характеристика канал ТЧ (ФЧХ ТКЧ).

Представляет собой зависимость от частоты величины сдвига между фазами синусоидального колебания на входе и выходе канала при постоянном номинальном уровне входного сигнала. Она записывается в виде

$$\Phi(F) = \varphi_{\text{вых}} - \varphi_{\text{вх}} \text{ рад при } p_{\text{вх}} = p_{\text{вхном}}.$$

На практике чаще пользуются характеристикой группового времени запаздывания (ГВЗ), являющейся первой производной по частоте от фазочастотной характеристики.

$$\tau_{gp}(F) = \frac{d}{dF} \cdot \Phi(F),$$

или в виде отклонения $\tau_{gp}(F)$ от его значения на средней частоте, за которую принимают 1900 Гц.

$$\Delta \tau_{gp}(F) = \tau_{gp}(F) - \tau_{gp}(F_{1900}).$$

ФЧХ и ГВЗ канала ТЧ представлены на рис. 2.4.

Нормы для мобильных радиосистем: для хорошего канала $\Delta \tau_{gp} < 1,6$ мс, для удовлетворительного канала $\Delta \tau_{gp} < 1,8$ мс в полосе частот 1,4-2,6 кГц.

Отклонение от норм АЧХ, а особенно по ФЧХ, приводит к снижению достоверности передачи цифровой информации по каналам ТЧ с установленными скоростями.

Канал ТЧ может использоваться как в 4-проводном, так и в 2-проводном режимах. В 4-проводном режиме уровень на входе передачи составляет –1,5 Нп (–13 дБ), уровень на выходе приёма составляет + 0,5 Нп (+ 4,35 дБ). Остаточное затухание –2 Нп (17,4 дБ).

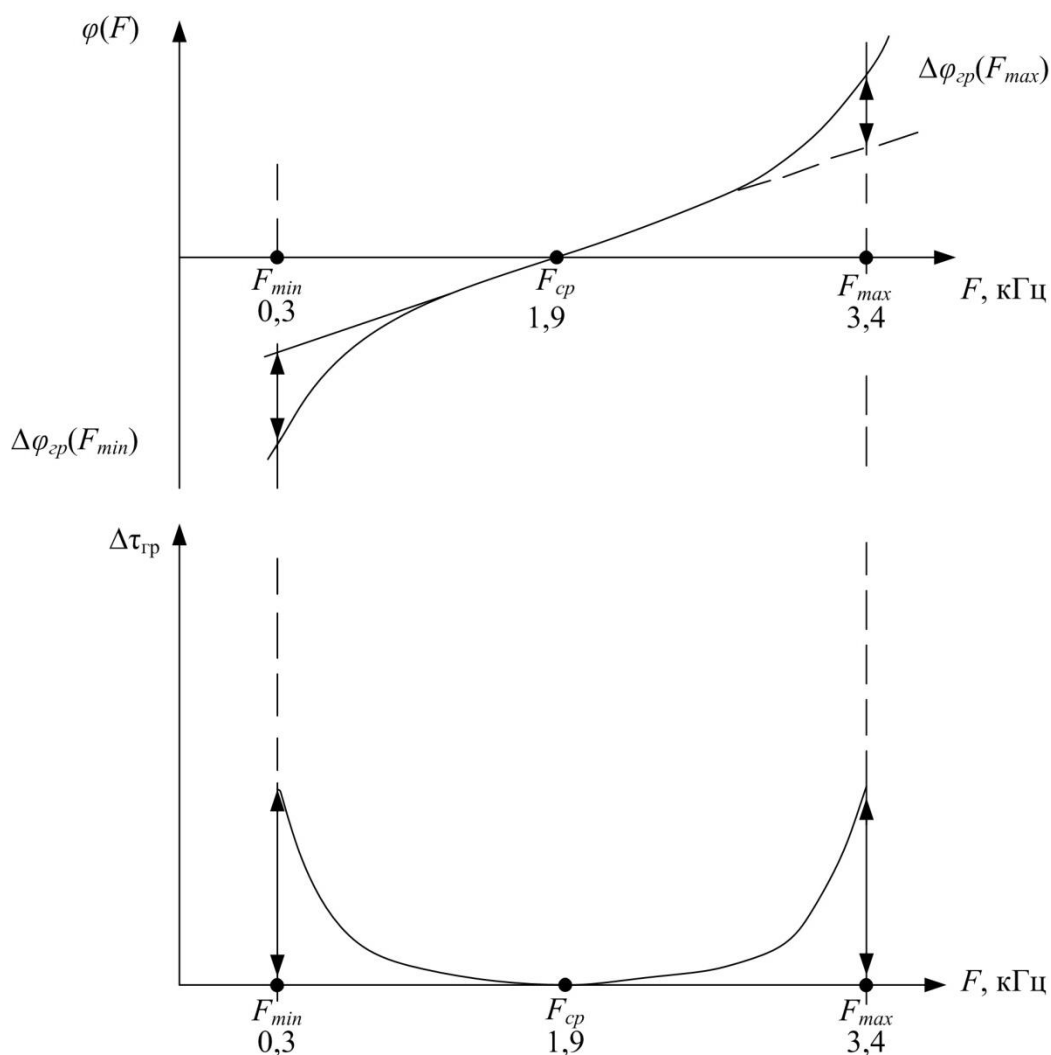


Рис. 2.4

С помощью коммутации специальных удлинителей в 2-проводном режиме уровень на входе передачи составляет 0 Нп и уровень на выходе приёма составляет $-0,8$ Нп (-7 дБ). Остаточное затухание канала ТЧ в 2-проводном режиме составляет $0,8$ Нп (7 дБ).

2.3 Основные уравнения радиосвязи

Расчёт радиолинии (рис. 2.5) проводится с целью обеспечения заданного качества связи по каналам линии связи при её строительстве и эксплуатации.

Расчёт радиолинии (определение её пригодности для обеспечения связи с требуемым качеством) производится на основе двух уравнений, связывающих параметры радиосистемы с качеством связи в радиолинии. Первое уравнение, называемое *уравнением передачи*, связывает мощность сигнала на входе приёмника P_{np} с энергетическими параметрами радиосисте-

мы и ослаблением радиоволн в радиолинии. Наиболее распространённой является его запись в логарифмических единицах децибелах, дБ.

$$P_{np} = P_{nep} - W_{фпер} + G_{Апер} + G_{Апр} - W_{фпр} - W(mp), \quad (2.5)$$

где P_{np} – мощность сигнала на входе приёмника, дБ/Вт;

P_{nep} – мощность передатчика на входе фидера передающей антенны, дБ/Вт;

$W_{фпер}$, $W_{фпр}$ – ослабление радиоволн в фидере соответственно передающей и приёмной антенн, дБ;

$G_{Апер}$, $G_{Апр}$ – коэффициент усиления соответственно передающей и приёмной антенн, дБ;

$W(mp)$ – ослабление радиоволн на радиолинии между антеннами, дБ.

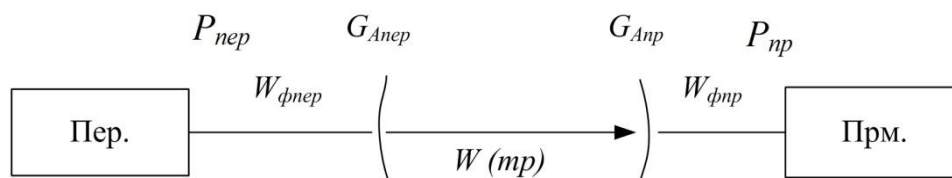


Рис. 2.5

Второе уравнение, называемое *уравнением качества*, связывает качество связи по каналам радиолинии Q с уровнем сигнала на входе приёмника P_{np} .

$$Q = f(P_{np}).$$

Проверка пригодности проектируемой радиолинии производится по следующему алгоритму: по заданному качеству связи по каналам в радиолинии Q определяется мощность сигнала $P_{нпртреб}$, требуемая для обеспечения заданного качества связи Q :

$$P_{нпртреб} = f(Q).$$

Далее производится сравнение реальной, полученной при расчёте из уравнения (2.5), медианной мощности сигнала на входе приёмника $P_{нпрмед}$, т.е. без учёта ослабления сигнала при его замираниях с $P_{нпртреб}$, что и является реальной чувствительностью приёмника.

Очевидно, для обеспечения связи по каналам с заданным качеством необходимо, чтобы $P_{нпрмед}$ должно быть больше $P_{нпртреб}$ на величину запаса уровня сигнала q_i на замирания

$$q_i = P_{нпрмед} - P_{нпртреб}.$$

По величине запаса q_i определяется потеря надёжности по замираниям на интервалах линии радиосвязи по графикам зависимости (рис. 2.6)

$$T_i\% = f(q_i).$$

Если величина потери надёжности связи на интервале $T_i\% < T_i\%_{\text{зад}}$, то качество связи на интервале удовлетворяет заданным требованиям на качество связи.

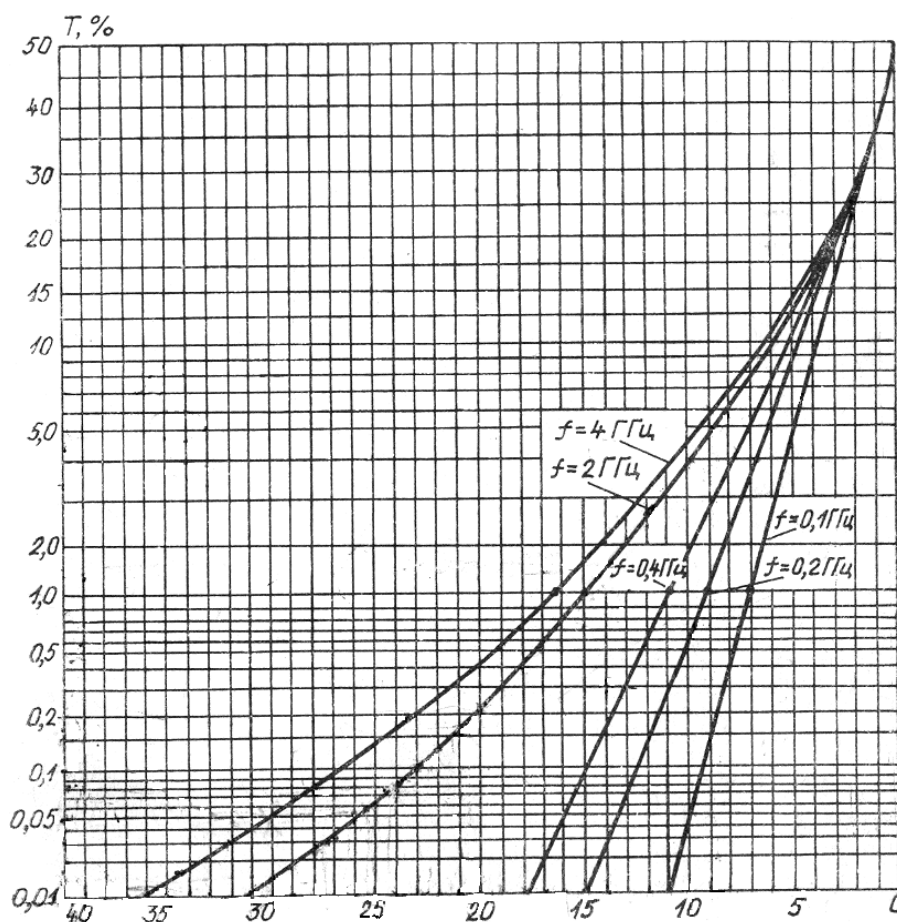


Рис. 2.6

3 РАДИОСИСТЕМЫ ПЕРЕДАЧИ НЕПРЕРЫВНЫХ СООБЩЕНИЙ

3.1 Дифференциальная энтропия непрерывного сигнала

К непрерывным сообщениям относятся телефонные (ТЛФ) и телевизионные (ТЛВЗ) сигналы. Для них существует бесчисленное множество реализаций (рис. 3.1).

Задача: рассчитать пропускную способность канала связи при передаче непрерывных сообщений.

Пусть имеем реализацию непрерывного сигнала $x(t)$ (рис. 3.1).

Основная энергия сигнала сосредоточена в некоторой полосе частот с верхней частотой F_B .

Во временной области сообщение характеризуется плотностью вероятности $W(t)$. По теореме Котельникова сделаем отсчёты непрерывной функции сигнала и определим информационную меру (энтропию) непрерывного сигнала в расчёте на один отсчёт t' . Для чего разобьём всю область возможных значений « x » на интервалы Δx . Тогда в момент $t'W(x, t') \cdot \Delta x$ – вероятность того, что в момент t' процесс будет в пределах Δx . Степень неожиданности такого события для одного отсчёта

$$\log \frac{1}{W(x)\Delta x}.$$

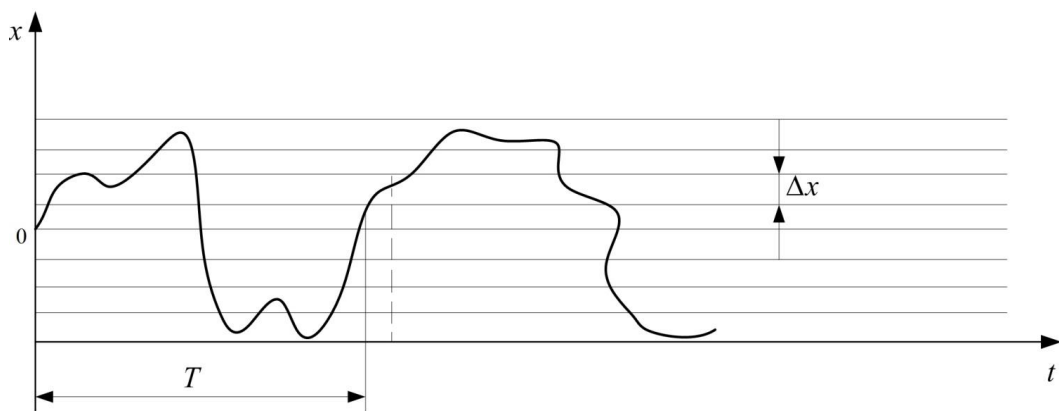


Рис. 3.1

Для всего спектра « x » дискретных значений будет определяться энтропия

$$H(x) = \int_{-\infty}^{\infty} W(x) \cdot \log \frac{1}{W(x)\Delta x} dx. \quad (3.1)$$

Если $\Delta x \rightarrow 0$, используя (3.1), определим энтропию непрерывного сигнала

$$H(x) = \lim_{\Delta x \rightarrow 0} \int_{-\infty}^{\infty} W(x) \cdot \log \frac{1}{W(x)\Delta x} dx = - \int_{-\infty}^{\infty} W(x) \cdot \log[W(x)] dx. \quad (3.2)$$

Выражение (3.2) определяет меру неопределённости непрерывного сообщения (дифференциальную энтропию).

Вычислим дифференциальную энтропию для сигнала с нормальным законом распределения вероятности.

$$W(x) = \frac{1}{\sqrt{2\pi \cdot \sigma}} \cdot e^{-\frac{(x-a)^2}{2 \cdot \sigma^2}},$$

где a – математическое ожидание; σ^2 – дисперсия, имеющая физический смысл мощности.

$$H(x) = \int_{-\infty}^{\infty} W(x) \cdot \left[\log \sqrt{2 \cdot \pi \cdot \sigma^2} + \frac{\log e}{2 \cdot \sigma^2} (x - a)^2 \right] dx = \log \sqrt{2 \cdot \pi \cdot \sigma^2} \int_{-\infty}^{\infty} W(x) dx + \frac{\log e}{2 \cdot \sigma^2} \int_{-\infty}^{\infty} (x - a)^2 \cdot W(x) dx = \log \sqrt{2 \cdot \pi \cdot \sigma^2} + \frac{1}{2} \log e = \log \sqrt{2 \cdot \pi \cdot e \cdot \sigma^2}.$$

И так, дифференциальная энтропия для непрерывного сигнала с нормальным законом распределения определяется выражением

$$H(x) = \log \sqrt{2 \cdot \pi \cdot e \cdot \sigma^2}.$$

Для сигнала с нормальным законом распределения вероятности энтропия $H(x)$ максимальна и возрастает с ростом дисперсии σ^2 .

3.2 ε -энтропия

В реальных каналах переданные сообщения $x(t)$ при приёме воспроизводятся неточно. Передаём $x(t)$ – получаем $x'(t)$.

$$x'(t) - x(t) = \varepsilon(t),$$

где $\varepsilon(t)$ – шум (ошибка) воспроизведения.

Точного воспроизведения непрерывного сигнала и не требуется, т.к. органы чувств имеют свой порог чувствительности. Главное, чтобы принятое сообщение было эквивалентно переданному, т.е. пока различие переданного и принятого сообщений не превысило некоторую меру.

Для эквивалентного воспроизведения передаваемого сообщения необходимо передать какое-то минимальное количество информации. Это количество информации необходимо определить. Такую информацию называют собственной (существенной) или ε -энтропией $H_\varepsilon(x)$. ε -энтропия зависит от статистических свойств сигнала, который определяют $H(x)$, и от способа воспроизведения сообщения, который определяет условную энтропию $H(x/x')$.

Таким образом, ε -энтропия определяется выражением

$$H_\varepsilon(x) = H(x) - H(x/x') = \min \rho(x, x'),$$

где $\min \rho(x, x')$ – минимальное количество передаваемой информации, необходимое для эквивалентного воспроизведения передаваемого сообщения. $H(x/x')$ – условная энтропия, характеризующая потерю информации вследствие наличия помех в канале связи. Наихудший случай будет при действии в канале шума с нормальным законом распределения с дисперсией σ_ε^2 .

$$H_\varepsilon(x) = H(x) \log \sqrt{2\pi e \sigma_\varepsilon^2}. \quad (3.3)$$

Допустим, что сигнал имеет тоже нормальное распределение с дисперсией $\sigma_{x'}^2$. Тогда выражение (3.3) переписывается

$$H_{\varepsilon}(x)_{\text{макс}} = \log \sqrt{2\pi e \sigma_{x'}^2} - \log \sqrt{2\pi e \sigma_{\varepsilon}^2} = \frac{1}{2} \log \frac{\sigma_{x'}^2}{\sigma_{\varepsilon}^2}. \quad (3.4)$$

Выражение (3.4) определяет максимальную ε -энтропию на один отсчёт.

3.3 Пропускная способность канала связи при передаче непрерывных сигналов

Выразим ε -энтропию через отношение $\frac{P_c}{P_{\text{ш}}}$. Так как дисперсия σ^2 имеет физический смысл мощности случайного процесса с нормальным законом распределения, то (3.4) можно переписать

$$H_{\varepsilon}(x) = \frac{1}{2} \log \frac{P_c + P_{\text{ш}}}{P_{\text{ш}}} = \frac{1}{2} \log \left(1 + \frac{P_c}{P_{\text{ш}}} \right). \quad (3.5)$$

По теореме Котельникова отсчёты следуют с частотой в $2F_B$, тогда энтропия переданного сообщения будет равна количеству переданной информации за единицу времени передачи.

$$T = 1 \text{ с}, H[x(T)], \\ H[x(T)] = 2F_B \cdot H_{\varepsilon}(x) = 2F_B \cdot \rho(x, x'), \quad (3.6)$$

где $\rho(x, x')$ – количество передаваемой информации в одном отсчёте.

Выражение (3.7) характеризует скорость передачи информации по каналу связи с помехами $V_{\text{перинф}}$.

$$V_{\text{перинф}} = H[x(T)]. \quad (3.7)$$

Пропускная способность канала связи равна максимальной скорости передачи информации и с учётом (3.5), (3.6), (3.7) определяется

$$C = V_{\text{перинф.макс}} = F_B \cdot \log \left[1 + \frac{P_c}{P_{\text{ш}}} \right]. \quad (3.8)$$

Выражение (3.8) представляет формулу К. Шеннона.

Из формулы К. Шеннона можно видеть, что возможен «обмен» спектра частот сигнала F_B на мощность P_c и наоборот. Эффективнее применить более широкополосные сигналы меньшей мощностью, т.к. от F « C » зависит линейно, а от P_c – через логарифм.

Используя широкополосные сигналы, можно по каналу связи передавать одну и ту же информацию со значительно меньшей мощностью сигнала или при той же мощности передавать информацию с большей скоростью.

3.4 Аналоговые системы радиосвязи

Непрерывные сообщения возможно передавать с помощью несущего колебания, в качестве которого используют гармоническое высокочастотное колебание или импульсную последовательность. В первом случае радиосистемы называются с аналоговой модуляцией, во втором – с импульсной модуляцией. В данном параграфе будут рассмотрены радиосистемы с аналоговой модуляцией.

В зависимости от того, какой из параметров высокочастотного колебания

$$A(t) = A_0 \cos(\omega_0 \cdot t + \varphi_0)$$

модулируется первичным непрерывным сигналом, различают амплитудную, частотную и фазовую модуляцию.

3.4.1 Система радиосвязи с амплитудной модуляцией

Амплитудная модуляция состоит в изменении амплитуды несущего ВЧ колебания A_0 в соответствии с функцией первичного сигнала передаваемого сообщения $x(t) = x_0 \cos \Omega t$.

$$A_{AM}(t) = A_0 [1 + m_{AM} \cos \Omega t] \cos \omega_0 t. \quad (3.9)$$

где $m = x_0 / A_0$ – индекс (глубина) амплитудной модуляции.

Колебание АМ, построенное в соответствии с (3.9), представлено на (рис. 3.2).

Спектр сигнала АМ при модуляции одним тоном с частотой $F = \Omega / 2\pi$ представляется

$$U_{AM}(\omega) = A_0 \cdot \cos \omega_0 t + \frac{m_{AM} \cdot A_0}{2} \cos(\omega_0 \pm \Omega) \cdot t.$$

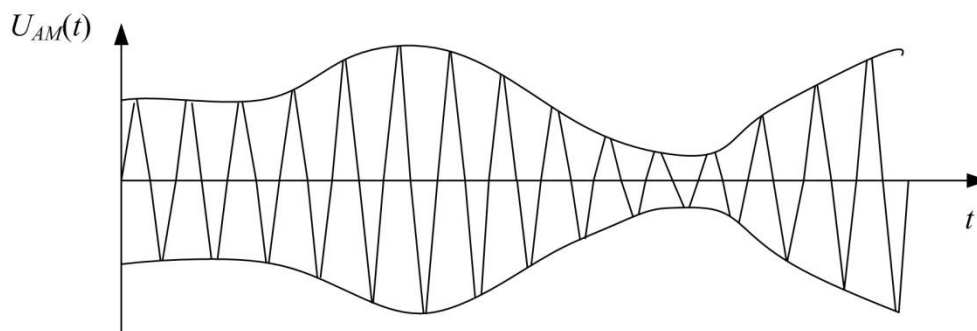


Рис. 3.2

При модуляции сложным сигналом со спектром $F_1 - F_2$ спектр колебания АМ изображён на (рис. 3.3).

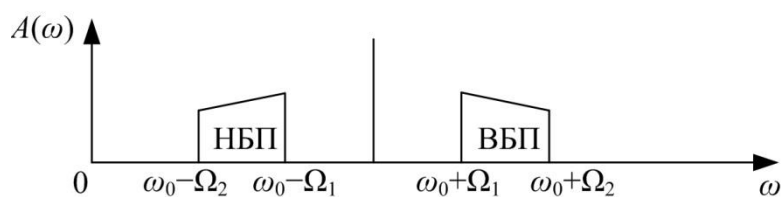


Рис. 3.3

В спектре сигнала АМ три составляющих: составляющая с частотой ω_0 (несущего колебания), составляющие нижней и верхней боковых полос частот (НБПЧ и ВБПЧ). Полезную информацию о передаваемом сообщении несёт одна из боковых полос, колебание с частотой ω_0 полезной информации не несёт. Поэтому для передачи информации при АМ используется менее половины средней мощности излучаемого колебания.

Полоса частот, занимаемая сигналом АМ, составляет $\Delta F_{AM} = 2F_{\text{макс}}$.

Сигналы АМ в настоящее время используются для радиовещания, т.к. для приёма сигналов АМ приёмное устройство элементарно простое. Для извлечения сигнала передаваемой информации используется обычный амплитудный детектор.

3.4.2 Система радиосвязи с однополосной амплитудной модуляцией

Энергетически более выгодными являются радиосистемы, использующие сигналы с балансной амплитудной модуляцией (БМ). Сигналы БМ представляют собой сигналы АМ с подавленной несущей. Их спектр занимает такую же полосу частот, как и АМ $\Delta F_{БМ} = 2F_{\text{макс}}$.

Проблема использования сигналов БМ состоит в том, что для их детектирования необходимо на приёме иметь несущее колебание с частотой ω_0 . При неточности восстановления местного несущего колебания возникает модуляция принимаемого сигнала с частотой ошибки восстановления несущей $\Delta\omega$, что приводит к искажениям переданного сообщения.

Что имеем от применения сигналов БМ? Выигрыш незначительный по энергетике, а хлопот много — требуется высокостабильный гетеродин на приёме, что не выгодно.

Поэтому сигналы БМ практического применения не нашли. В настоящее время используются для радиосвязи системы АМ с одной боковой полосой частот. Эта система получила название ОМ: система с однополосной модуляцией. Это во-первых выгодно энергетически, во-вторых занимает полосу частот вдвое меньше чем в АМ, что увеличивает число каналов в заданном диапазоне вдвое. При этом более узкая полоса частот приёма уменьшает полосу пропускания приёмного тракта, что уменьшает среднюю мощность помех в приёмнике, увеличивает отношение сигнал/шум в приёмнике и, соответственно, достоверность передаваемой ин-

формации. Проблема восстановления несущего колебания при современном уровне стабилизации частоты решается с помощью местного гетеродина или передачи остатка подавленной несущей. Подавление несущего колебания и второй боковой осуществляется фильтровым методом.

Формирование радиосигналов с однополосной амплитудной модуляцией осуществляется методом последовательных преобразований в области радиочастот передатчика с помощью увеличивающихся по частоте несущих колебаний f_1 , f_2 и f_3 . Структурная схема, реализующая этот метод, представлена на рис. 3.4.

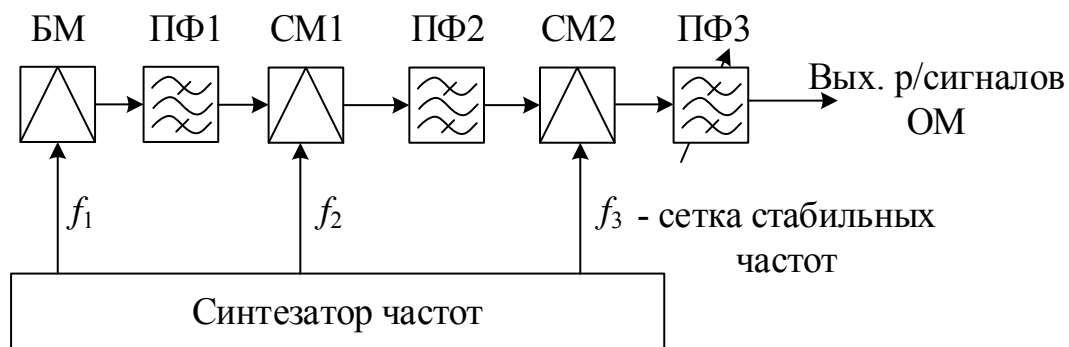


Рис. 3.4

Перенос спектра первичного телефонного сигнала $F = 0,3 - 3,4$ кГц в область радиочастот посредством одного преобразования ограничивается трудностью расфильтровки нижней и верхней боковых полос частот на выходе БМ. Для эффективной расфильтровки частоту несущего колебания f_1 выбирают сравнительно низкой (для многих радиосистем 128 кГц) и для расфильтровки после первого преобразования используют кварцевые фильтры (рис. 3.5).

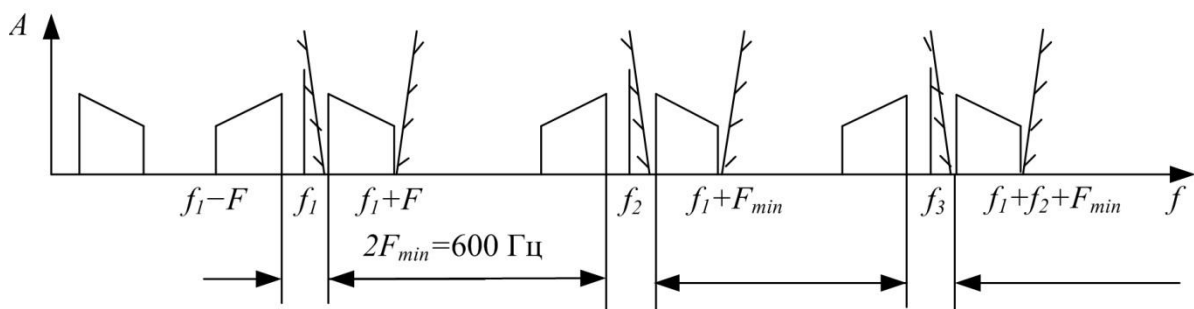


Рис. 3.5

На частотах f_2 и f_3 расфильтровка осуществляется обычными LC-фильтрами. Полосовой фильтр ПФ3 должен быть перестраиваемый по диапазону частот передатчика. На выходе схемы формирования получим радиосигнал

$$U_{OM}(t) = \frac{m \cdot U_m}{2} \cos(\omega_{н.з.} \pm \Omega) \cdot t.$$

При детектировании такого сигнала в приёмнике амплитудным детектором на выходе получим постоянное напряжение пропорциональное $\frac{mU_m}{2}$. Составляющая с частотой F не будет выделена.

2

Для выделения составляющей с частотой F необходимо осуществить перенос спектра однополосного сигнала из области несущих частот в область низких (модулирующих) частот, т.е. осуществить преобразование однополосного сигнала с помощью опорного колебания $f_{оп}$, частота которого равна $f_{н.з.}$. Этот процесс называется синхронным детектированием. Такое детектирование называется потому синхронным, что опорное колебание на приёме $f_{оп}$ должно быть по частоте синхронным с $f_{н.з.}$ на передаче. При отсутствии синхронизма спектр выделенного на приёме сигнала F будет смещён на величину $\Delta F = f_{оп} - f_{н.з.}$ и информационный сигнал на выходе приёмника будет дополнительно промодулирован с частотой ΔF .

Смещение спектра информационного сигнала искажает его, ухудшает разборчивость передаваемой информации. Нормами для телефонных радиоканалов допускается $\Delta F = 10$ Гц. Для передатчиков, работающих в диапазоне 30 МГц, стабильность частоты опорного генератора приёмника должна быть $\frac{\Delta F}{f_{оп}} = \frac{10}{30 \cdot 10^6} = 3,3 \cdot 10^{-7}$.

Чтобы получить такую стабильность, необходимо создавать очень сложное радиотехническое устройство, работающее в диапазоне частот.

На практике используют несколько способов восстановления несущего колебания при детектировании ОМ сигналов.

1. При помощи фильтрации и усиления 10-процентного остатка $f_{н.з.}$ $U_{ост}$, передаваемого вместе с ОМ сигналом, и используемого на приёме в качестве опорного колебания (рис. 3.6).

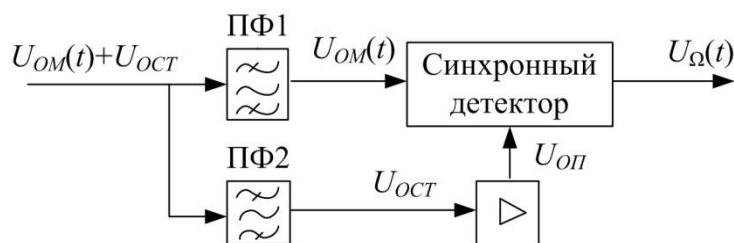


Рис. 3.6

2. При помощи местного стабильного гетеродина, который синхронизируется выделенным остатком несущего колебания передатчика (рис. 3.7).

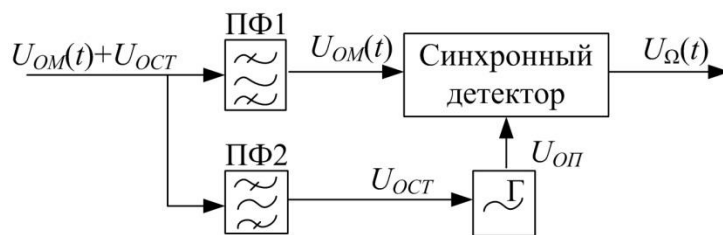


Рис. 3.7

Условия работы: полоса синхронизации гетеродина должна быть больше абсолютной нестабильности местного гетеродина. Этот метод наиболее часто используется в практических схемах, т.к. ввиду низкого уровня передаваемого остатка несущего колебания и при его временном подавлении шумами его синхронное детектирование осуществляется с некоторой ошибкой ΔF за счёт местного гетеродина без синхронизации.

3.4.2 Системы радиосвязи с угловой модуляцией

Изменение круговой частоты ω или начальной фазы φ несущего колебания $A(t) = A_0 \cos(\omega_0 \cdot t + \varphi_0)$ под воздействием первичного сигнала $x(t)$ приводит в конечном итоге к изменению полной фазы (мгновенного угла) колебания $\psi(t) = \omega \cdot t + \varphi$.

Поэтому этот метод получил название угловой модуляции.

$$A(t) = A_0 \cdot \cos \psi(t),$$

где $\psi(t)$ – изменение полной фазы несущего колебания во времени.

При ФМ изменяется начальная фаза несущего колебания $\varphi(t)$ по закону изменения первичного сигнала.

$$\begin{aligned} A_{\text{ФМ}} &= A_0 \cos[\omega t + \varphi(t)] = A_0 \cos[\omega t + \Delta\varphi_m x(t)] = \\ &= A_0 \cos[\omega t + \Delta\varphi_m x_0 \cos \Omega t]. \end{aligned} \quad (3.10)$$

Т.к. $x_{\text{макс}}(t) = x_0 = 1$, то $\Delta\varphi_m$ имеет физический смысл максимального отклонения начальной фазы ФМ сигнала.

$$\Delta\varphi_m \cdot x_0 = m_{\text{ФМ}} - \text{индекс фазовой модуляции.} \quad (3.11)$$

Учитывая (3.11), выражение (3.10) переписывается

$$A_{\text{ФМ}} = A_0 \cos[\omega t + m_{\text{ФМ}} \cos \Omega t]. \quad (3.12)$$

При частотной модуляции изменяется частота модулированного сигнала по закону первичного сигнала $x(t)$.

$$\omega(t) = \omega + \Delta\omega_m x(t).$$

Изменение частоты $\omega(t)$ вызывает изменение фазы несущего колебания $\psi(t)$ пропорционально интегралу от $\omega(t)$.

$$\psi(t) = \int_0^t \omega(t) dt = \omega t + \Delta\omega_m \int_0^t x(t) dt = \omega_0 t + \Delta\omega_m \int_0^t x_0 \cos \Omega t. \quad (3.13)$$

Приняв в (3.13) $x_0 = 1$, можно представить колебание ЧМ в следующем виде:

$$A_{чм}(t) = A_0 \cos \left[\omega t + \frac{\Delta\omega_m}{\Omega} \sin \Omega t \right],$$

где $\frac{\Delta\omega_m}{\Omega} = m_{чм}$ – индекс частотной модуляции; (3.14)

$\Delta\omega_m$ – максимальное отклонение частоты несущего колебания от его номинального значения ω , которое называется девиацией частоты.

Учитывая (3.14), выражение для колебания ЧМ примет вид:

$$A_{чм}(t) = A_0 \cos[\omega t + m_{чм} \sin \Omega t]. \quad (3.15)$$

Из приведенного вывода уравнения колебания ЧМ можно увидеть, что для получения колебания ЧМ методом фазовой модуляции необходимо первичный сигнал $x(t)$ предварительно проинтегрировать.

Индексы $m_{фм}$ и $m_{чм}$ в выражениях (3.12) и (3.15) имеют физический смысл максимального приращения фазы модулированного сигнала.

Анализируя выражения ФМ и ЧМ сигналов, как функции $\cos[\cos]$ и $\cos[\sin]$, можно увидеть, что спектры сигналов ФМ и ЧМ имеют сложную структуру, составляющие которых определяются функциями Бесселя.

При модуляции одним тоном и при равных индексах модуляции спектры сигналов ФМ и ЧМ одинаковые. Для реальных сигналов, когда первичный модулирующий сигнал имеет спектр $\Omega_1 - \Omega_2$, спектры ФМ и ЧМ сигналов существенно различны. При угловой модуляции ширина спектра модулированного сигнала зависит от индекса модуляции

$$\Delta F = 2Fm_{\phi},$$

где m_{ϕ} – индекс угловой модуляции.

При фазовой модуляции

$$\Delta F_{фм} = 2Fm_{фм} = 2F\Delta\phi_m.$$

Ширина спектра линейно зависит от частоты модулирующего сигнала, т.е. для каждой частотной составляющей модулированного сигнала своя ширина спектра.

При частотной модуляции

$$\Delta F_{чм} = 2Fm_{чм} = 2F \frac{\Delta\omega_m}{\Omega} = 2F \frac{2\pi\Delta f_m}{2\pi F} = 2\Delta f_m.$$

Ширина спектра модулированного сигнала равна двойной девиации частоты и не зависит от частоты модулирующего сигнала.

Радиосистемы с угловой модуляцией по сравнению с системами с АМ наиболее эффективно используют мощность передатчика, т.к. практически вся энергия передатчика сосредоточена в полезном сигнале. Выбором ин-

декса модуляции можно практически исключить из спектра составляющую с частотой несущего колебания ω_0 .

Радиосистемы с угловой модуляцией при больших индексах модуляции являются широкополосными системами и вследствие этого имеют более высокую помехозащищенность по сравнению с системой АМ, т.к. имеется возможность обмена ширины спектра сигнала на мощность сигнала, о чём свидетельствует формула К. Шеннона. Итак, увеличивая индекс модуляции радиосистемы (3.8) с угловой модуляцией, увеличивается её помехозащищенность. Следовательно, в системах с ЧМ, чем больше девиация частоты $\Delta\omega_m$, тем выше помехозащищенность радиосистемы.

Следует отметить, что системы радиосвязи с частотной модуляцией являются пороговыми, т.е. при определённом уровне сигнала на входе приёмника ниже некоторого порогового уровня $U_{пор}$ собственные шумы приёмника разрушают сигнал. При уровнях сигнала выше $U_{пор}$ сигнал давит шумы приёмника (рис. 3.8).

Это происходит потому в радиосистемах с ЧМ, что перед частотным детектором в радиоприёмнике имеется возможность ограничения амплитудных шумов ЧМ сигнала.

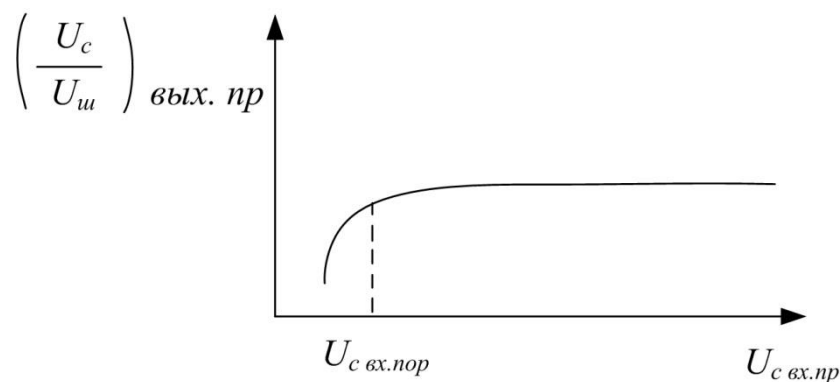


Рис. 3.8

Частотно-модулированные радиосигналы, сформированные методом фазовой модуляции, не нашли применения в радиопередатчиках, т.к. изменение фазы допускается только в пределах 2π , что соответствует малой девиации частоты. Но фазовый метод позволяет получить линейное изменение частоты от приложенного модулирующего напряжения. Поэтому этот метод получения частотно-модулированных колебаний используется в измерительных приборах.

Схемная реализация формирования частотно-модулированных сигналов и их демодуляция (детектирование) рассматриваются, соответственно, в курсах радиопередатчиков и радиоприёмных устройств.

4 ОСНОВЫ ТЕОРИИ ОПТИМАЛЬНОГО ПРИЁМА ДИСКРЕТНЫХ СИГНАЛОВ

4.1 Общие положения

Задача приёма сигналов состоит в наилучшем воспроизведении информации, заключенной в сигнале, искаженном помехами, т.е. по заранее известным характеристикам передаваемого сигнала, канала связи и помех, зная их функциональное взаимодействие необходимо получить оптимальное приемное устройство, наилучшим образом воспроизводящее переданное сообщение.

Таким образом, конечная цель решения задачи синтеза – структура оптимального приемника.

Оптимальным или идеальным называют приемник, для которого вызванные помехами искажения сообщения минимальны. Минимальный уровень искажений характеризует потенциальную помехоустойчивость. Из сравнения помехоустойчивости реальных приемников с оптимальными выясняют степень технического совершенства и резервы улучшения реальных радиосистем.

При приеме решают две задачи: задачу обнаружения сигнала и задачу различения сигналов на фоне помех. В задаче обнаружения сигнала неизвестен сам факт наличия или отсутствия сигнала в принятом сообщении.

В задаче различения сигналов предполагается наличие в смеси сигнал + помеха одного из двух сигналов.

При решении конкретных задач оптимального приёма используют следующие модели радиосигналов:

1. Сигнал с полностью известными параметрами

$$A(t) = A_0(t - \tau_0) \cos[\omega_0 t + \psi(t - \tau_0) + \varphi_0] \text{ при } t[0, T],$$

где индекс 0 означает, что эти параметры известны.

2. Сигнал со случайной начальной фазой

$$A(t, \varphi) = A_0(t - \tau_0) \cos[\omega_0 t + \psi(t - \tau_0) + \varphi] \text{ при } t[0, T],$$

где φ – начальная фаза – случайная величина, равномерно распределенная на интервале.

3. Сигнал со случайной амплитудой и начальной фазой

$$A(t, A, \varphi) = A_0(t) \cos[\omega_0 t + \psi(t - \tau_0) + \varphi],$$

здесь величины A и φ статистически независимы. Причем величина A распределена по закону Рэлея, а начальная фаза равномерно распределена на интервале $(-\pi, \pi)$.

В качестве помехи при анализе используется белый шум. Спектральная плотность белого шума постоянна в неограниченной полосе частот и равна $N_0 / 2$. Односторонняя спектральная плотность шума в полосе частот

от 0 до ∞ равна N_0 . N_0 – нормированная спектральная плотность шума, приходящаяся на 1 Гц полосы пропускания приемника.

4.2 Вероятностные характеристики обнаружения сигнала

В результате процесса обнаружения должно быть принято решение о наличии или отсутствии сигнала.

Условимся, A_1 – есть сигнал, A_2 – нет сигнала.

В результате действия помех каждому из условий может быть два решения при приеме смеси сигнал + шум:

A_1^* – есть сигнал, A_2^* – нет сигнала.

Условная вероятность правильного обнаружения сигнала

$$D = P(A_1^* | A_1).$$

Сигнал передавался и решение принято, что сигнал есть.

Условная вероятность пропуска сигнала

$$\hat{D} = P(A_2^* | A_1).$$

Сигнал передавался, а решение при приеме принято, что сигнала нет.

D и \hat{D} соответствуют одному и тому же условию наличия сигнала и являются взаимоисключающими, поэтому $D + \hat{D} = 1$. (4.1)

Условная вероятность ложной тревоги

$$F = P(A_1^* | A_2).$$

Сигнал не передавался, а решение принято, что сигнал есть.

Условная вероятность правильного необнаружения

$$\hat{F} = P(A_2^* | A_2).$$

Сигнал не передавался и решение принято, что сигнала нет.

Здесь, как и в случае с D , справедливо равенство $F + \hat{F} = 1$. (4.2)

Учитывая (4.1) и (4.2), основными характеристиками обнаружения являются вероятность правильного обнаружения D и вероятность ложной тревоги (ЛТ) F .

В реальных обнаружителях требуется обеспечить $D = 0,7-0,99$, $F = 10^{-3}-10^{-5}$.

4.3 Критерии оптимального обнаружения и различения сигналов

Качество приёма оценивается вероятностью правильного приёма символов двоичного сигнала. Максимум этой вероятности называется по-

тенциальной помехоустойчивостью, а демодулятор, обеспечивающий этот максимум, называется идеальным приёмником.

При решении вопроса обнаружения и различения сигналов необходимо:

- определить критерии оптимального приёма;
- определить алгоритм преобразования смеси сигнал + шум и по этому алгоритму определить структуру приёмника.

4.3.1 Критерий максимума правдоподобия

В этом критерии анализируется отношение правдоподобия

$$\Lambda_{i,j} = \frac{W(x/a_i)}{W(x/a_j)},$$

где $W(x/a_i)$ – плотность вероятности реализации символа a_i ;

$W(x/a_j)$ – плотность вероятности реализации символа a_j .

Часто вместо $W(x/a_j)$ в отношении правдоподобия берут $W(x/0)$, когда передаётся символ «0», и вместо $W(x/a_i) - W(x/1)$, когда передаётся символ «1», отношение правдоподобия выглядит

$$\Lambda_{1,0} = \frac{W(x/1)}{W(x/0)}.$$

Анализ этого отношения поясняется рисунком 4.1.

Процедура принятия решения, что в смеси сигнал + шум «1» или «0», сводится к сравнению $x(t)$ с порогом x_0 . При этом возникают ошибки.

Вероятность ошибки ложной тревоги F

$$F = \int_{x_0}^{\infty} W(x/0) dx.$$

Вероятность пропуска сигнала

$$\hat{D} = \int_{-\infty}^{x_0} W(x/1) dx.$$

Вероятность правильного обнаружения

$$D = \int_{x_0}^{\infty} W(x/1) dx.$$

Критерий максимума правдоподобия используется в системах цифровой передачи информации. Здесь вероятности символов «1» и «0» равны, опасность ошибок F и \hat{D} одинакова.

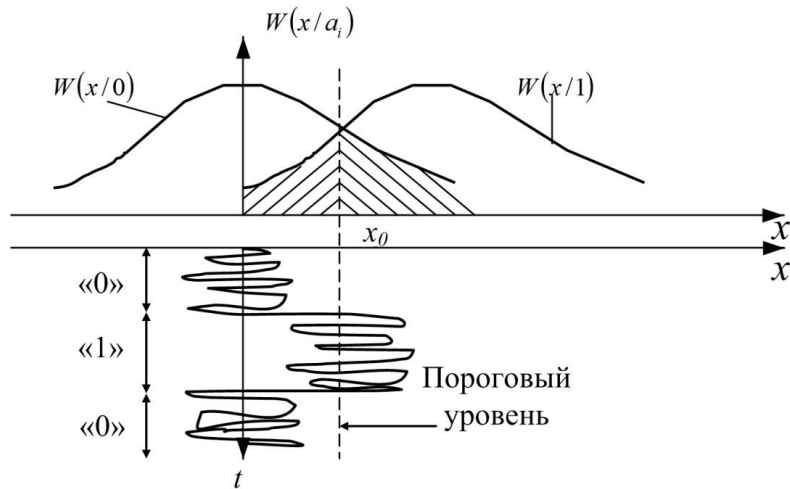


Рис. 4.1

4.3.2 Критерий Байеса

Этот критерий имеет второе название: критерий минимума среднего риска. Риск ложной тревоги определяется выражением

$$\overline{R}_{лт} = C_{лт} \cdot P(0) \cdot \int_{x_0}^{\infty} W(x/0) dx,$$

где $P(0)$ – вероятность передачи символа «0»;

$C_{лт}$ – безразмерный коэффициент, имеющий величину значимости ложной тревоги (цена ложной тревоги).

Риск пропуска сигнала определяется выражением

$$\overline{R}_{проп. цели} = C_{пц} \cdot P(1) \cdot \int_{-\infty}^{x_0} W(x/1) dx,$$

Вероятность пропуска цели \hat{D}

где $P(1)$ – вероятность передачи символа «1»;

$C_{пц}$ – значимость пропуска сигнала (цена пропуска сигнала).

Средневзвешенный суммарный риск

$$\overline{R} = \overline{R}_{лт} + \overline{R}_{пц}.$$

Вывод: из всех систем обнаружения наилучшей следует считать ту, которая обеспечивает наименьший средний риск.

Этот критерий учитывает все стороны процесса обнаружения сигнала, включая и цену ошибок. В системах связи $C_{лт} = C_{пц} = 0,5$; $P(0) = P(1) = 0,5$.

4.3.3 Критерий Неймана–Пирсона

Суть его сводится к следующему:

по заданной величине F по кривой вероятности $W(x/0)$ в отсутствии сигнала определяется x_0 (рис. 4.2).

При полученном x_0 определяется D – вероятность правильного обнаружения при заданном уровне сигнала.

Нормы на параметры обнаружения: $D=0,7-0,99$; $F=10^{-3}-10^{-5}$.

Всегда стремятся уменьшить F и увеличить D .

Однако уменьшение F изменением порога x_0 уменьшает и D . Причём D уменьшается более интенсивно.

Чтобы обнаружение осуществлялось с заданными параметрами D и F , необходимо стабилизировать пороговый уровень x_0 при одном шуме в отсутствие сигнала. В приёмном устройстве применяется автоматический регулятор порогового уровня в зависимости от уровня шума.

Этот критерий используется преимущественно в радиолокации.

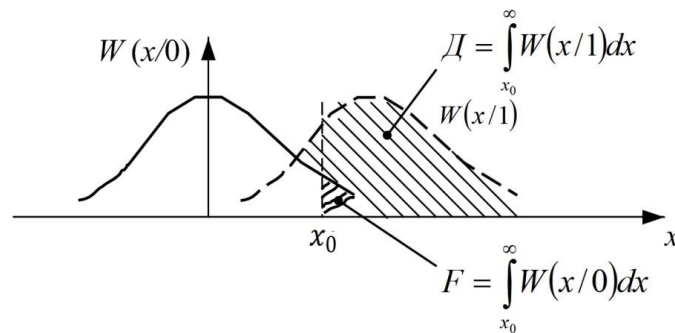


Рис. 4.2

4.4 Качественные показатели оптимального обнаружителя

Определим вероятности правильного обнаружителя D и ложной тревоги F . Условную вероятность ложной тревоги F определим как вероятность превышения порога z_n случайной величиной z , если на входе обнаружителя действует только шум.

$$F = \int_{z_n}^{\infty} W_{II}(z) dz.$$

Условная вероятность правильного обнаружения определяется вероятностью превышения порога z_n случайной величиной z , если на входе обнаружителя действуют сигнал + шум.

$$D = \int_{z_n}^{\infty} W_{СИ}(z) dz.$$

На рис. 4.3 приведены кривые условных плотностей вероятности $W_{П}(z)$, $W_{СП}(z)$ и функция $\theta(z)$, соответствующая оптимальному решающему правилу

$$\theta(z) = \begin{cases} 1, & \text{если } z(T) > z_n \\ 0, & \text{если } z(T) < z_n \end{cases}.$$

Параметры обнаружения D и F количественно равны площадям, заштрихованным на рис. 4.3.

Их величины зависят от отношения сигнал/шум в смеси сигнал + помеха.

$$q = \sqrt{\frac{2E}{N_0}},$$

где q – отношение сигнал/шум на входе приемника, E – энергия сигнала, N_0 – нормированный шум.

Величины D , F и q связаны зависимостями, которые изображены на рис. 4.4. Эти зависимости называются характеристиками обнаружения.

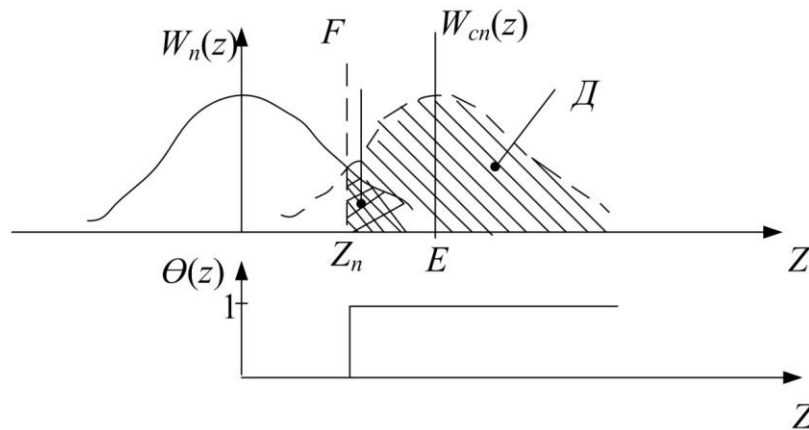


Рис. 4.3

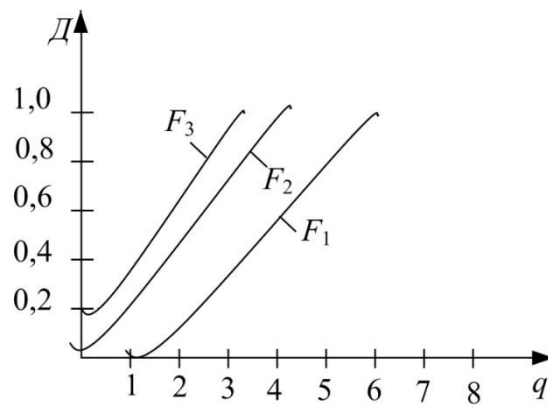


Рис. 4.4

Характеристики обнаружения – это зависимости правильного обнаружения D от отношения сигнал/шум при фиксированных значениях ложной тревоги. По этим кривым можно определить пороговый сигнал, который при заданной вероятности ложной тревоги F можно обнаружить с требуемой вероятностью правильного обнаружения D .

4.5 Оптимальное обнаружение сигналов

4.5.1 Корреляционный прием

Корреляционный (когерентный) приём – это приём сигналов с определённой фазой.

Допустим на интервале от 0 до T наблюдается смесь $x(t)$ сигнала и шума. Сигнал представляет детерминированную функцию времени и известных параметров. Помеха $n(t)$ представляет гауссовский белый шум.

Принятие решения о наличии сигнала в смеси сигнал + шум производится при анализе отношения правдоподобия

$$\Lambda = \frac{W(x/1)}{W(x/0)}$$

Если смесь сигнал + шум определены по времени, то имеется возможность накопления сигнала за период T .

$$z(T) = \int_0^T x(t) \cdot s(t) dt, \quad (4.3)$$

где $z(T)$ – корреляционный интеграл.

Значение корреляционного интеграла сравнивается с пороговым уровнем z_n :

если $z(T) > z_n$ – сигнал в смеси есть,

если $z(T) < z_n$ – сигнала в смеси нет.

В соответствии с (4.3) структурная схема оптимального обнаружителя может быть представлена в виде корреляционного приёмника с пороговым устройством (рис. 4.5). В пороговом устройстве (ПУ) производится сравнение значения корреляционного интеграла в момент ожидаемого окончания действия сигнала $S(t)$ с порогом z_n и принимается решение о наличии или отсутствии сигнала. Начало интегрирования и его окончание совпадают по времени с началом и окончанием ожидаемого сигнала $S(t)$, что обеспечивается устройством синхронизации (УС).

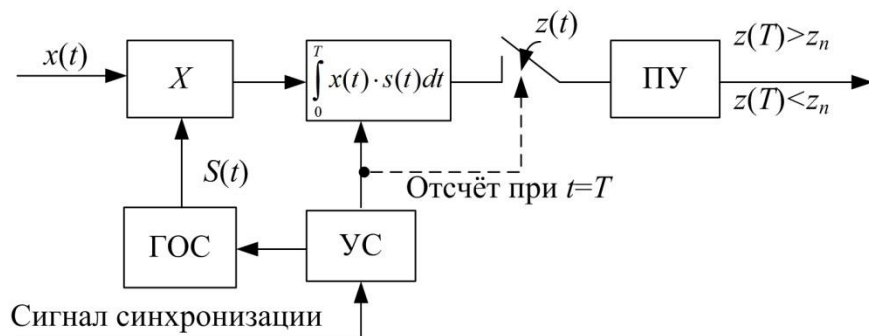


Рис. 4.5

Работа корреляционного обнаружителя поясняется временными диаграммами (рис. 4.6). По завершении интервала T интегратор должен «сбрасываться» в нуль.

Выводы:

1. При корреляционном приёме необходима чёткая временная привязка работы устройств передачи и приёма, т.е. временное положение входного сигнала и его копии должно быть одинаковым. Только в этом случае возможно осуществить умножение $S(t) \times x(t)$ и получить эффект от интегрирования. Это возможно в радиосистемах передачи информации, где осуществляется тактовая синхронизация. В радиолокации этот метод приёма затруднён ввиду неизвестности времени приёма отражённого от цели сигнала.
2. Обнаружение сигнала не зависит от формы, а зависит от его энергии. Поэтому в качестве сигнала можно использовать отрезок шума определённой мощности.

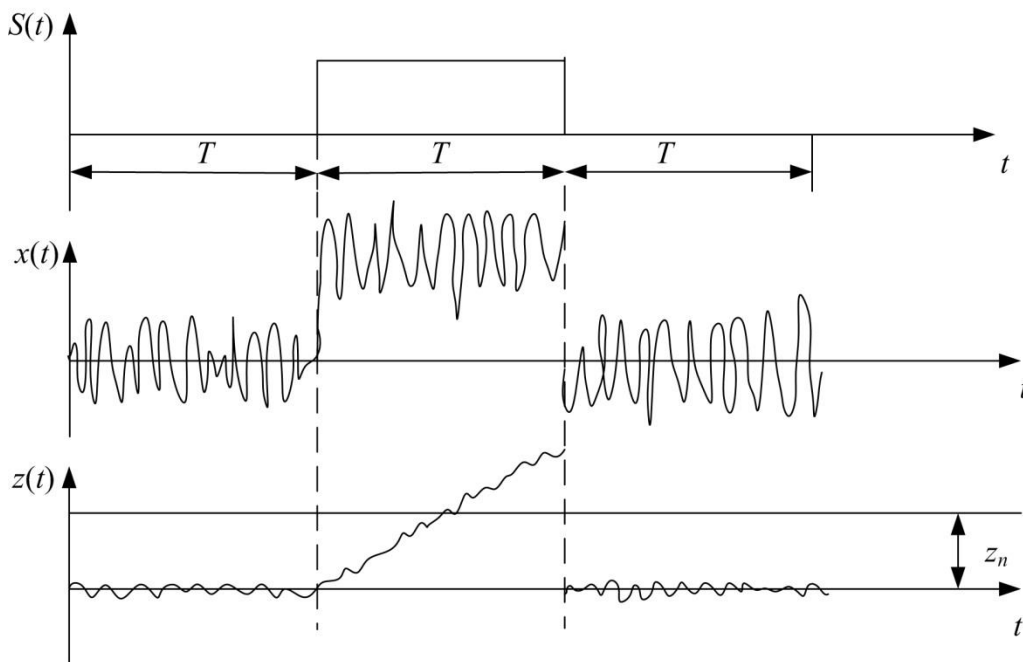


Рис. 4.6

4.5.2 Согласованная фильтрация в оптимальных обнаружителях

Значение $z(T)$ может быть получено не только с помощью корреляционного приёмника, но также с помощью линейного устройства, так называемого согласованного (оптимального) фильтра.

Известно: $U_{\text{вых}}$ 4-полюсника определяется интегралом свёртки.

$$U_{\text{вых}}(t) = \int_0^{\infty} h(t) x(t-\tau) d\tau, \quad (4.4)$$

где $h(\tau)$ – импульсная характеристика четырёхполюсника;

τ – время задержки в фильтре.

Чтобы $U_{\text{вых}}(t) = z(t)$, в момент времени $t = T$ необходимо выполнить условие:

$$h(t) = S(T - \tau), \quad (4.5)$$

где

$$T - \tau = t. \quad (4.6)$$

Выражение (4.5) является условием согласования, т.е. импульсная характеристика должна быть зеркальным отображением сигнала.

Пример:

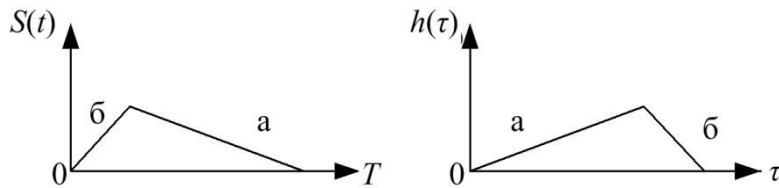


Рис. 4.7

Из (4.5) сделаем замену переменных.

При $t = T \Rightarrow \tau = 0$ (точка а).

При $t = 0 \Rightarrow \tau = T$ (точка б).

$$\tau = T - t \Rightarrow d\tau = -dt,$$

$$\tau = 0 \Rightarrow \tau = T, \quad (4.7)$$

$$\tau = \infty \Rightarrow t = -\infty.$$

Учитывая (4.5), (4.6) и (4.7), выражение (4.4) преобразуется к виду

$$U_{\text{вых}}(T) = \int_0^{\infty} S(T-\tau) x(T-\tau) d\tau = - \int_T^{-\infty} S(t) x(t) dt = \int_{-\infty}^T x(t) S(t) dt = z(t).$$

Таким образом, с помощью согласованного фильтра получили $U_{\text{вых}}(T) = z(t)$, аналогично, как и при корреляционном приёме (рис. 4.8).

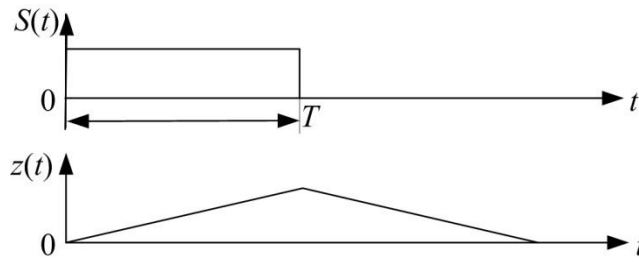


Рис. 4.8

Определим частотную характеристику согласованного фильтра, используя прямое преобразование Фурье и условие (4.5):

$$\dot{K}(\omega) = \int_0^{\infty} h(\tau) \cdot e^{-j\omega\tau} d\tau = c \int_0^{\infty} S(T - \tau) \cdot e^{-j\omega\tau} d\tau,$$

где c – масштабный коэффициент при замене сигнала $S(T - \tau)$ на его отображение $h(\tau)$.

Произведя замену переменных в соответствии с (4.7), получим

$$\dot{K}(\omega) = -c \int_T^{-\infty} S(t) e^{-j\omega(T-t)} dt = -c e^{-j\omega T} \int_{-\infty}^T S(t) e^{-j\omega t} dt \quad (4.8)$$

Из (4.8) следует, что отклик согласованного фильтра на воздействие задержан на время T и имеет амплитуду, изменённую в c раз, о чём свидетельствует коэффициент $c e^{-j\omega T}$, и частотная характеристика согласованного фильтра повторяет форму спектра сигнала, но является комплексно-сопряжённой, т.е. модули равны, а аргументы противоположны.

$$|\dot{K}_{сф}(\omega)| = c e^{-j\omega T} [\dot{G}(\omega)]$$

Это свойство согласованного с сигналом фильтра показано на (рис. 4.9).

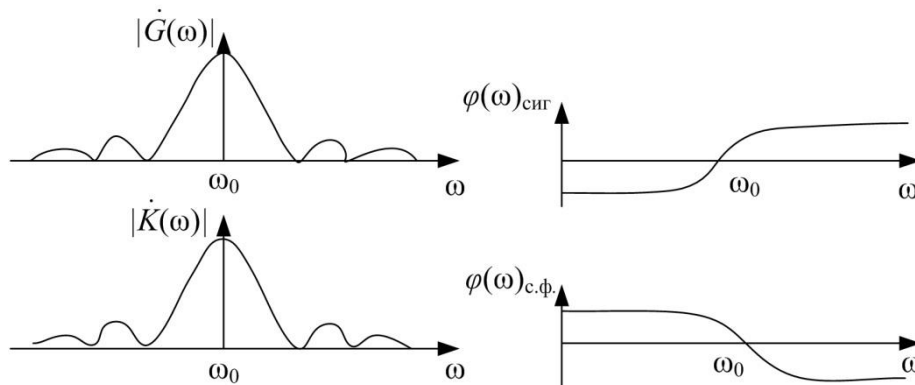


Рис. 4.9

Выводы:

1. При согласованной фильтрации информация о параметрах сигнала заложена в параметрах фильтра. Поэтому согласованный фильтр инвари-

антен к моменту прихода сигнала и синхронизация работы передающего и приёмного устройств не требуется. Но при этом параметры сигнала должны быть известны и заложены в фильтр. Это свойство используется в радиолокации, т.к. сигнал полностью известен, а время прихода неизвестно.

2. Согласованный фильтр является оптимальным по критерию максимума отношения сигнал/шум на его выходе. Действительно, сигналы с большой базой $B = T \cdot \Delta F$ имеют узкую корреляционную функцию, поэтому, пройдя через согласованный фильтр, они сжимаются по времени. Учитывая, что фильтр без потерь передаёт полностью энергию входного сигнала, сигнал, сжатый по времени, возвышается по амплитуде над уровнем шума. Поэтому для увеличения выигрыша от согласованной фильтрации в отношении сигнал/шум целесообразно использовать в радиосистемах с широкополосными сигналами.

Рассмотрим процесс передачи сигнала и шума через согласованный фильтр с энергетической стороны. Энергетический спектр сигнала $\dot{G}(\omega)$ проходит через согласованный с ним фильтр полностью. Равномерно распределённый шум на бесконечном частотном интервале ограничивается частотной характеристикой фильтра. За счёт этого отношение сигнал/шум на выходе фильтра увеличивается. Это можно уяснить из (рис.4.10).

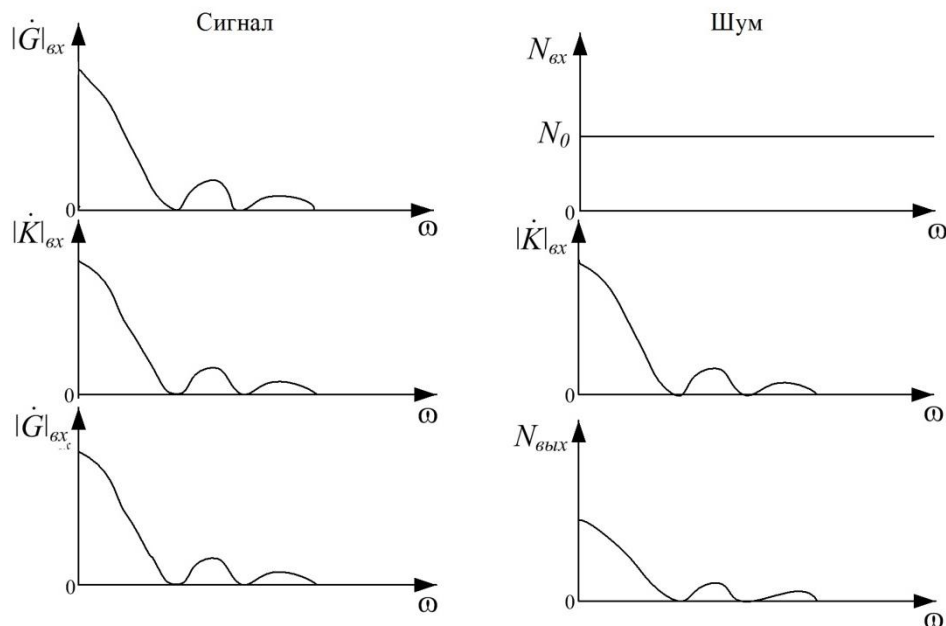


Рис. 4.10

4.6 Информационные характеристики дискретных сообщений

4.6.1 Количественная мера информации

Источник сообщения вырабатывает последовательность отдельных дискретных сообщений a_i из ансамбля (алфавита) A_k , где k – объём ансамбля (алфавита).

До получения сообщения имеется неопределённость, какой символ передаётся. Эта неопределённость характеризуется вероятностью приёма символа $a_i - p(a_i)$. Мера передаваемой информации $S(a_i)$ определяется функцией $p(a_i)$

$$S(a_i) = f[p(a_i)].$$

Чем меньше вероятность $p(a_i)$, тем больше информации передаётся.

Если появление символа заранее известно, т.е. $p(a_i) = 1$, то поступление информации отсутствует $S(a_i) = 0$. Передача каждого нового символа добавляет информацию. Этим требованиям удовлетворяет функция логарифма.

$$S(a_i) = \gamma \ln[p(a_i)],$$

где γ – масштабный коэффициент. Он определяет единицу измерения меры информации. Так как $p(a_i) < 1$, то $\ln[p(a_i)] < 0$.

Чтобы мера информации была положительным числом, масштабный коэффициент принят отрицательным $\gamma = -1 / \ln 2$.

Заменив основание логарифма, получим

$$S(a_i) = -\frac{1}{\ln 2} \log_2[p(a_i)] \ln 2 = -\log_2[p(a_i)] = \log_2 \frac{1}{p(a_i)}.$$

Приняв равновероятность появления информационных символов «0» и «1», $p(0) = p(1) = 1/2$, мера информации в один символ «1» или «0» будет $S(1) = S(0) = \log_2 2 = 1$.

Эта мера двоичной информации получила наименование 1 бит. Эту единицу двоичной информации ввёл Клод Шеннон – основоположник теории информации.

Эта мера информации введена при условии, что нет связи между символами, каждый символ появляется независимо с вероятностью $p(a_i) = 1/2$ и нет мешающих воздействий.

4.6.2 Энтропия источника дискретной информации

Энтропия в теории информации представляется как мера неопределённости какого-либо опыта (испытания), который может иметь разные исходы. Так же можно определить, что энтропия – это мера неопределённости дискретного источника сообщения.

Среднее количество информации $H(A)$, содержащееся в очередном символе, которое характеризует алфавит в целом, так же можно назвать энтропией.

$$H(A) = -\sum_{i=1}^K p(a_i) \log p(a_i). \quad (4.9)$$

Энтропия принимает наибольшее значение, когда источник информации имеет равновероятное распределение символов, т.е. $p(a_i) = 1/2$, т.е. символы «0» и «1» передаются источником информации равновероятно.

Итак, энтропия – количество информации, приходящееся на один двоичный элемент.

Энтропию в одну двоичную единицу (1 Д.Е.) имеет источник с двумя равновероятными сообщениями.

Энтропия равна нулю тогда, когда одна из вероятностей $p(a_i) = 1$, а все остальные в алфавите равны нулю. Это означает полную определённость выбора. При фиксированном объёме алфавита K энтропия принимает максимальное значение в случае, когда все $p(a_i)$ одинаковы, тогда $p(a_i) = 1/K$ и в соответствии с (4.9)

$$H(A)_{\max} = -\sum_{i=1}^K \frac{1}{K} \log \frac{1}{K} = \log K. \quad (4.10)$$

Из (4.10) видно, что энтропия увеличивается с увеличением объёма K .

Например, для текста, напечатанного на русском языке с числом букв в алфавите 32, максимальная энтропия $H(A)_{\max} = \log_2 32 = 5$ двоичных единиц.

Если учесть неравные вероятности появления букв в тексте и зависимость этих вероятностей от ранее предшествовавших букв, энтропия, приходящаяся на одну букву, находится в пределах от 1 до 2,5 двоичных единиц. Такой значительный разброс результатов вызван трудностью учёта всех вероятностных связей, простирающихся на значительное число последовательных букв. К тому же величина энтропии в некоторой степени зависит от характера текста. В среднем энтропию русского языка принимают $H(A) = 1,5$.

Исходя из этих данных, алфавит русского языка обладает избыточностью.

Под избыточностью источника сообщения, в данном случае алфавита русского языка, понимают сравнение реальной энтропии источника сообщения с максимально возможной.

$$\nu = 1 - \frac{H(A)}{H(A)_{\text{макс}}}$$

Избыточность алфавита русского языка составляет $\nu = 1 - 1,5 / 5 = 0,7$.

Близкие данные получены и для алфавитов других языков.

Итак, причинами избыточности источника сообщения являются неодинаковые вероятности элементов сообщения и наличие вероятностных связей между близко расположенными элементами.

Избыточность алфавита русского языка можно представить и на другом примере. Рассмотрим последовательности из m букв, например $m = 10$. Общее число таких последовательностей равно $N = 32^{10} \approx 10^{15}$. В это число входят все комбинации из 10 букв, включая и бессмысленные наборы букв, вроде Щ Э А Ч З И Ф К Р Ц, причём таких будет большинство. Если учесть вероятностные характеристики русского языка, согласно которым энтропия на букву составляет примерно 1,5 двоичных единиц, то число «типичных» 10-буквенных последовательностей окажется равным $N_{\text{типич}} = 2^{n \cdot H(A)} = 2^{10 \cdot 1,5} \approx 33\ 000$, $N_{\text{типич}} \ll N$. В это число входят все последовательности, которые со сколько-нибудь заметной вероятностью можно встретить в русском тексте, т.е. осмысленные слова или их части.

4.6.3 Пропускная способность дискретного канала связи

При решении вопроса об эффективности системы связи необходимо проанализировать соответствие производительности источника сообщения с пропускной способностью дискретного канала связи.

Производительность источника $H'(A)$ определяется выражением

$$H'(A) = VH(A) \text{ [бит/с]},$$

где V – скорость передачи символов;

$V = 1/T$ – время передачи 1-го символа;

$H(A)$ – энтропия источника сообщения.

Пропускная способность канала связи « C » определяется выражением

$$C = V_{\text{макс}} [H(A) - H(A|B)] \text{ бит/с},$$

где $H(A|B)$ – условная энтропия, характеризующая потерю информации вследствие наличия помех в канале связи.

Клод Шеннон $H(A|B)$ назвал ненадёжностью канала связи, это среднее количество информации, теряемое при передаче символа, или, иначе, это неопределённость, оставшаяся после приёма передаваемого символа.

Свойства условной энтропии:

- 1) $0 \leq H(A|B) \leq H(A)$;
- 2) $H(A|B) = 0$ – нет искажения символов в канале связи;
- 3) $H(A|B) = H(A)$ – передачи информации по каналу связи нет (канал в обрыве);
- 4) $H(A) - H(A|B) = S(A|B)$ – взаимная информация, т.е. количество информации воспринятое получателем.

Не следует путать пропускную способность с технической скоростью $V = 1/T$. Пропускная способность характеризует количество принятой информации.

Производительностью источника $H'(A)$ и пропускную способность канала связи «С» связывает основная теорема кодирования Шеннона.

Если производительность источника сообщения $H'(A)$ меньше пропускной способности канала связи «С» ($H'(A) < C$), то существует способ оптимального кодирования, при котором вероятность ошибки при декодировании, ненадёжность канала связи, может быть сколь угодно мала.

5 МЕТОДЫ ПЕРЕДАЧИ И ПРИЁМА ДИСКРЕТНЫХ СООБЩЕНИЙ

5.1 Приём сигналов с пассивной паузой

При передаче сигналов двоичной информации с пассивной паузой предусматривается наличие сигнала в смеси сигнал + помеха при передаче символа «1» и отсутствие сигнала при передаче символа «0».

Алгоритм приёма сводится к сравнению корреляционного интеграла с пороговым уровнем

$$\int_0^T x(t) \cdot S(t) dt \geq \frac{E}{2}, \text{ где } E = \int_0^T S^2(t) dt.$$

Структура приёмного устройства представлена на рис. 5.1.

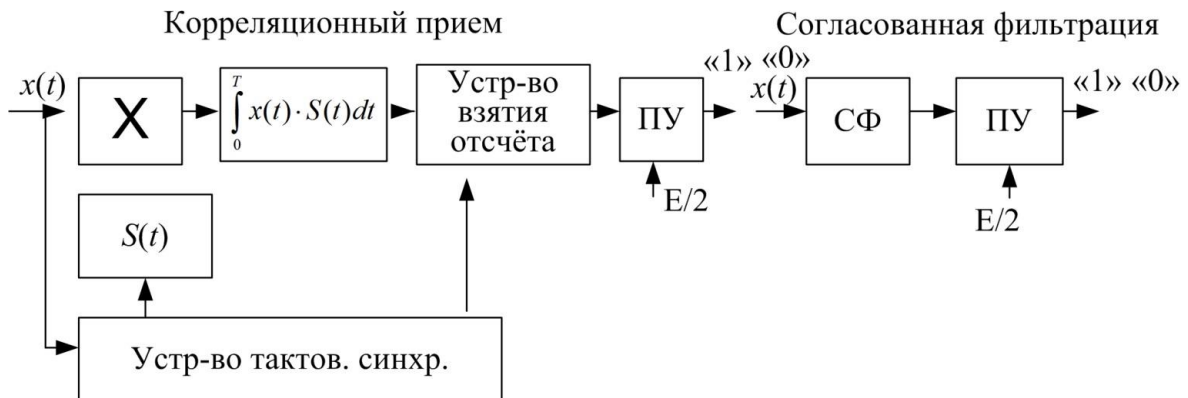


Рис. 5.1

Вероятность ошибочного приёма в системах с пассивной паузой (амплитудная манипуляция) определяется выражением

$$P_{ош} = 0,5 - \Phi\left(\frac{q}{\sqrt{2}}\right),$$

где $q = \sqrt{\frac{2E}{N_0}}$, $\Phi\left(\frac{q}{\sqrt{2}}\right)$ – табличные интегралы вероятности;

при $q = 0$ $\Phi(0) = 0$ $P_{ош} = 0,5$ (максимальное значение ошибки);

при $q = \infty$ $\Phi(\infty) = 0,5$ $P_{ош} = 0$ безошибочный приём.

Стандартно $P_{ош} = 10^{-6}$.

5.2 Приём сигналов с активной паузой

При передаче сигналов двоичной информации с активной паузой предусматривается наличие сигнала в смеси сигнал + помеха при передаче символов «1» и «0». Работа с активной паузой используется в радиосистемах с ЧМ, ФМ и ОФМ.

Алгоритмы принятия решения, какой символ передавался «1» или «0», сводится к сравнению двух корреляционных интегралов

$$\int_0^T x(t)S_1(t)dt \text{ и } \int_0^T x(t)S_2(t)dt,$$

где $S_1(t) \rightarrow \langle\langle 1 \rangle\rangle$; $S_2(t) \rightarrow \langle\langle 0 \rangle\rangle$.

Или используется другой вариант алгоритма

$$\int_0^T x(t)\Delta S(t)dt. \quad (5.1)$$

Для чего формируется разностный сигнал

$$\Delta S(t) = S_1(t) - S_2(t).$$

В соответствии со вторым алгоритмом (5.1) строится структура приёмного устройства (рис. 5.2).

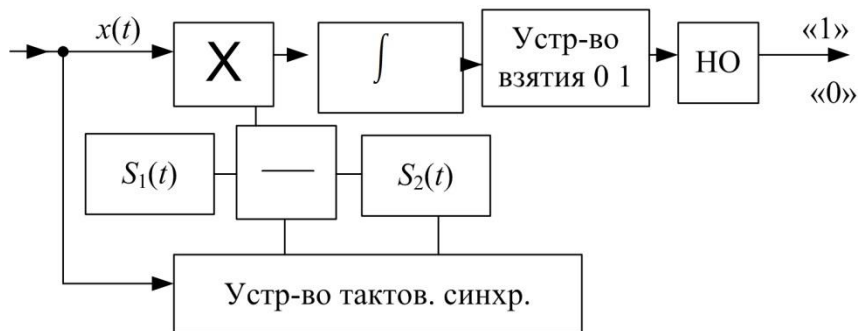


Рис. 5.2

Элемент схемы НО – нуль орган, в роли которого используется компаратор (дискриминатор полярности).

Вероятность ошибочного приёма сигналов с активной паузой определяется выражением (5.2)

$$P_{ош} = 0,5 - \Phi\left(q\sqrt{1-R_{S_1,S_2}}\right), \quad (5.2)$$

где R_{S_1,S_2} – коэффициент взаимной корреляции сигналов $S_1(t)$ и $S_2(t)$.

Для радиосистем с ЧМ $R_{S_1,S_2} = 0$,

для радиосистем с ФМ $R_{S_1,S_2} = -1$.

Структура сигнала с фазовой манипуляцией представлена на рис. 5.3.

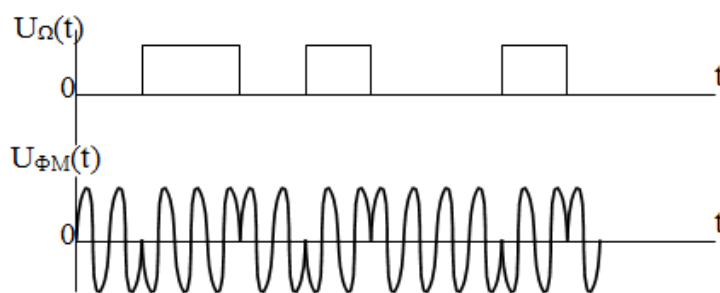


Рис. 5.3

Для когерентного (синхронного) приёма сигналов ФМ необходимо на приёме иметь точную копию сигнала. В составе спектра сигнала ФМ она отсутствует, а создание её на приёмном конце практически невозможно, т.к. фаза принимаемого сигнала флуктуирует. Особенно быстро флуктуируют фазы сигналов в системах КВ и тропосферной связи. Поэтому на практике используют так называемую систему с относительной фазовой манипуляцией.

5.3 Квазикогерентный приём сигналов со слабо флуктуирующей фазой в пределах 2π

Для восстановления опорного колебания на приёме с частотой ω_0 из принимаемого сигнала применяют, так называемую, систему с относительной фазовой манипуляцией. Сигналы ОФМ формируются из сигналов ФМ методом перекодирования первичных двоичных сигналов. В ОФМ фаза изменяется только при передаче символа «0» (рис. 5.4).

При приёме сигналов ОФМ знак символа «0» появляется только при смене фазы сигнала в тактовой точке. Если фаза сигнала ОФМ не изменяется, т.е. фазы входящего сигнала и опорного совпадают в тактовой точке, то значит передаётся символ «1». Сравниваются фазы сигнала в текущей тактовой точке с фазой сигнала в предыдущей тактовой точке, т.е. с фазой сигнала задержанного на длительность тактового периода T

(рис. 5.5). Поэтому система передачи информации рассмотренным способом получила название ОФМ.

Следует иметь в виду, что необходимым условием правильной регистрации принимаемых символов в системе с ОФМ является то, что случайные изменения фазы принимаемого сигнала на интервале $2T$ должны быть незначительными.

Существует и другая система приёма сигналов ОФМ, так называемая схема сравнения полярностей (рис. 5.6).

В этой схеме для формирования опорного колебания с частотой ω_0 используется схема, предложенная А.А. Пистолькорсом (рис. 5.7)

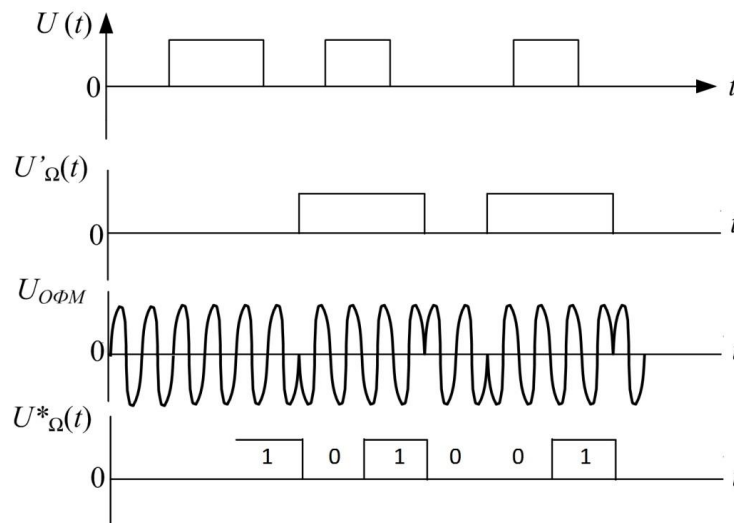


Рис. 5.4

Здесь путём последовательного применения операций умножения и деления частоты на 2 снимается манипуляция с принимаемых сигналов.

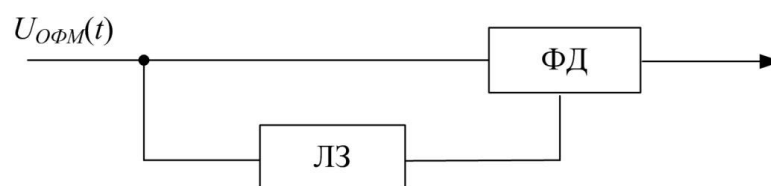


Рис. 5.5

Таким образом в качестве опорного колебания в ФД используется деманипулированное колебание ОФМ. Соотношение фаз принимаемого и опорного сигналов, вследствие воздействия помех, может скачком изменяться на $\pm\pi$ и приводить к явлению обратной работы непосредственно на выходе фазового детектора. Однако в схемах с ОФМ для правильной регистрации переданных элементов сообщения («0» и «1») принципиальное значение имеет полярность не одного отдельно взятого сигнала, а соотношение полярностей двух соседних сигналов (одинаковые или разные полярности), которые определяются сумматором по модулю 2. Так устраня-

ется явление обратной работы в схеме приёма сигналов ОФМ по методу сравнения полярностей.

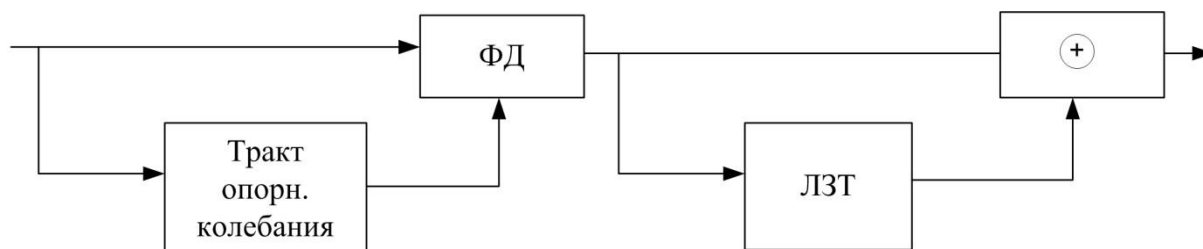


Рис. 5.6

При оценке схемы сравнения полярностей обычно обращают внимание на то, что в ней, в отличие от схемы сравнения фаз, можно получить эффективную фильтрацию помех в тракте опорного колебания. Это объясняется тем, что в схеме сравнения полярностей опорное колебание не манипулируется (имеет вид гармонического колебания), что позволяет включить в тракт опорного колебания узкополосный фильтр. Поэтому эта схема имеет более высокую помехоустойчивость по сравнению со схемой сравнения фаз. Более широкое применение нашла схема сравнения фаз, как наиболее простая в реализации и незначительно уступающая по помехоустойчивости схеме сравнения полярностей.

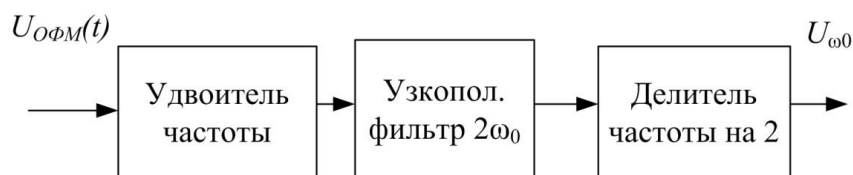


Рис. 5.7

5.4 Оценка радиосистем с различными видами модуляции

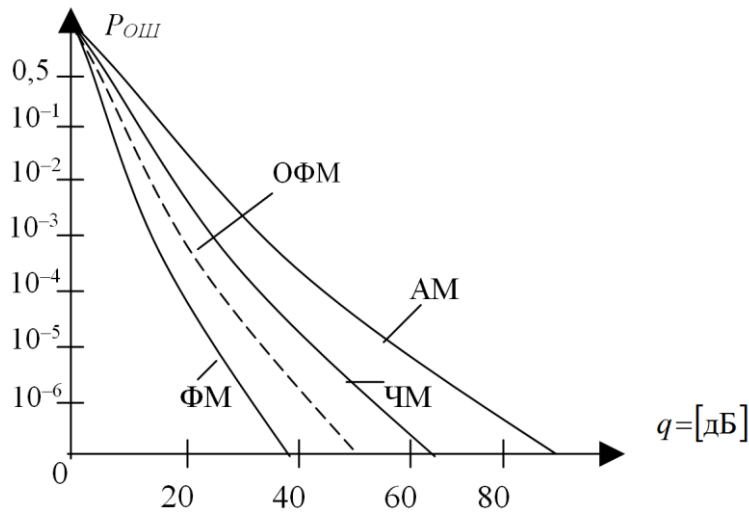
При анализе радиосистем с различными видами модуляции, представляется возможность определить для них вероятность ошибочного приёма в зависимости от отношения сигнал/шум, которые приведены в таблице 5.1.

В соответствии с выражениями таблицы 5.1 строятся характеристики обнаружения $P_{ош}=f(q)$ для различных видов модулированных сигналов (рис. 5.8).

Сравнивая радиосистемы с АМ, ЧМ, ФМ и ОФМ, можно сделать вывод, что радиосистемы с ФМ имеют самую высокую помехозащищённость.

Таблица 5.1

| | |
|-----|--|
| АМ | $P_{ош} = 0,5 - \Phi\left(\frac{q}{\sqrt{2}}\right)$ |
| ЧМ | $P_{ош} = 0,5 - \Phi(q)$ |
| ФМ | $P_{ош} = 0,5 - \Phi(q\sqrt{2})$ |
| ОФМ | $P_{ош} = 2[0,5 - \Phi(q\sqrt{2})]$ |



5.5 Некогерентный приём

При некогерентном приёме сигнал принимается с флуктуирующей фазой. В реальных условиях когерентный приём практически невозможен, т.к. при распространении сигнала происходит флуктуация фазы и амплитуды. Рассмотрим приём сигналов с флуктуирующей фазой. Если флуктуации имеют характер медленных изменений фазы, то возможно осуществить квазикогерентный приём. Но в реальных условиях флуктуация фазы быстрая, например, в метровом диапазоне и выше при большой дальности, тропосферная связь, связь с подвижными объектами. Исследования показывают, что фаза сигнала флуктуирует по равномерному закону в пределах от «0» до « 2π ».

Энергия сигнала практически не зависит от фазы, а сигнал $S(t) = S \cos(\omega_0 t + \varphi(t) - \beta)$ всецело зависит от случайной фазы β , равно-

мерно распределённой в пределах от «0» до « 2π ». Поэтому, и отношение правдоподобия и $Z(t)$ являются случайной функцией фазы. Чтобы избавиться от этой зависимости, необходимо применить двухканальный корреляционный приём с квадратичным детектором в каждом канале и сдвигом по фазе копий сигнала $S_1(t)$ и $S_2(t)$ на $\frac{\pi}{2}$.

Структурная схема такого приёмника изображена на рис. 5.9. При этом, зависимость $z(t)$ от случайной фазы β устранился, т.к. $\cos^2 \beta + \sin^2 \beta = 1$. Такой способ обработки сигнала с флуктуирующей фазой называется квадратурным.

Энергетические потери при приёме сигналов с неизвестной начальной фазой и флуктуирующей амплитудой можно представить графически (рис. 5.10). Графические зависимости на (рис. 5.10) приведены для системы с ЧМ. Фазовую манипуляцию при некогерентном приёме применять нельзя, т.к. фаза – информационный параметр, и сигналы будут неразличимы.

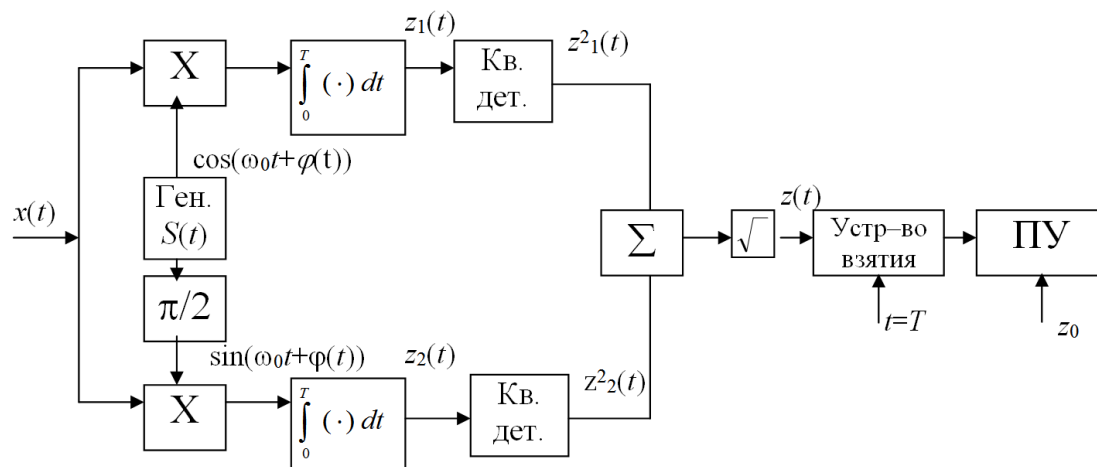


Рис. 5.9

При квадратурном методе приёма наибольшее применение получили радиосистемы с частотной манипуляцией (ЧМ).

При некогерентном приёме в системах передачи информации чаще применяют согласованные с принимаемым сигналом фильтры. Структурные схемы таких приёмников приведены: для приёма сигналов АМ (рис. 5.11) и для приёма сигналов ЧМ (рис. 5.12). Частотные характеристики полосовых фильтров согласованы с принимаемым сигналом.

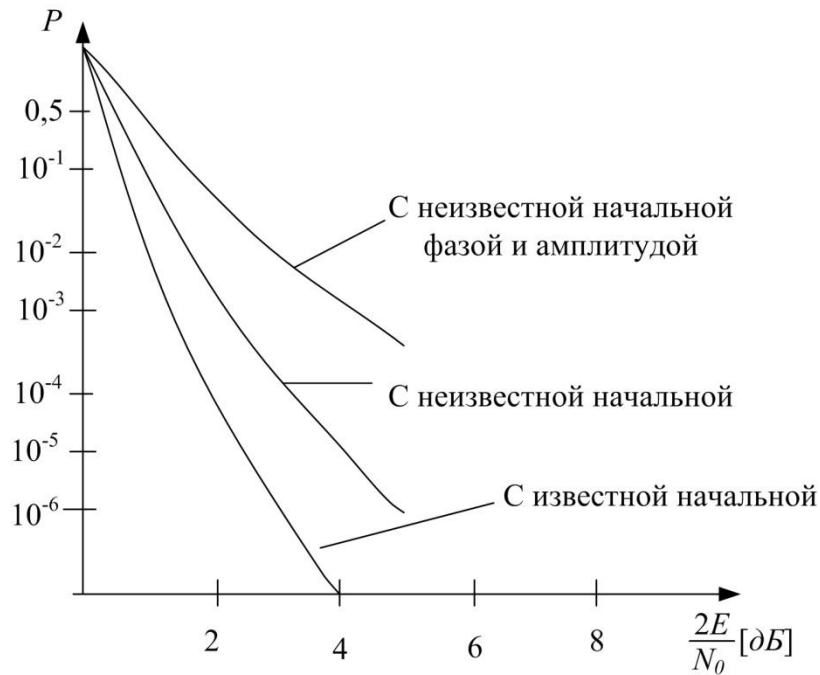


Рис. 5.10

Амплитудный детектор (АД) выделяет огибающую АМ сигнала. Сравнение с пороговым уровнем x_0 и принятие решения «1» или «0» происходит в пороговом устройстве (ПУ).

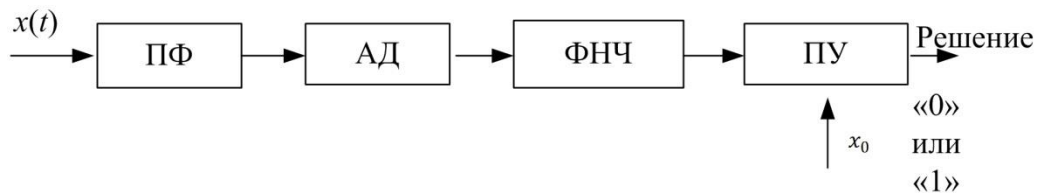


Рис. 5.11

При приёме сигналов ЧМ существуют две разновидности схем. В одной (рис. 5.12, а) приём сигналов ЧМ осуществляется двумя амплитудными детекторами. Один детектор обрабатывает сигнал с частотой f_1 , другой с частотой f_2 . Разделение частот манипуляции осуществляется фильтрами Φ_1 и Φ_2 .

Во второй схеме обработка сигнала ЧМ осуществляется с помощью частотного детектора. Эта схема применяется при приёме ЧМ сигналов без разрыва фазы.

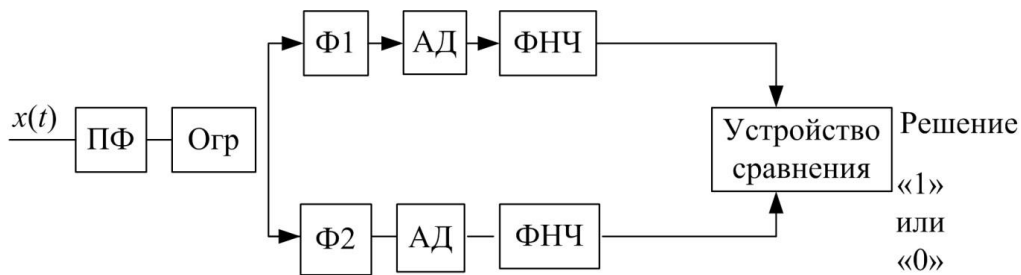


Рис. 5.12, а

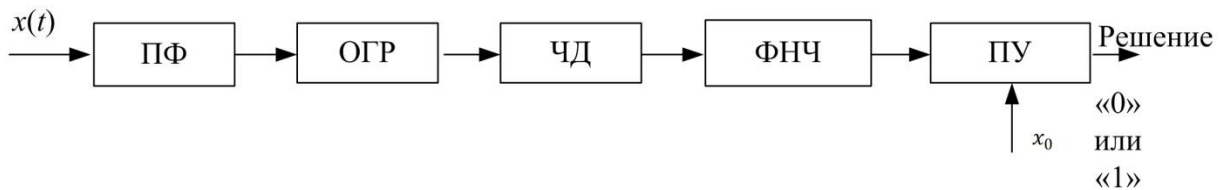


Рис. 5.12, б

5.6 Приём сигналов в условиях замираний и многолучёвости

В радиосвязи на коротких волнах и в системах тропосферной связи имеют место замирания сигнала в точке приёма, образующиеся вследствие многолучёвости распространения радиоволн.

Для увеличения достоверности приёма информации используют разнесённый приём. Это по сути дела многократный приём одного и того же сигнала передаваемой информации.

Существует несколько методов разнесённого приёма:

- пространственный разнос, при котором антенны (обычно приёмные) разносятся в пространстве на расстояние не менее десяти длин волн принимаемого сигнала;

- частотное разнесение;

- временное разнесение;

- поляризационное разнесение;

- разнос по отдельным лучам диаграммы направленности антенн (это можно рассматривать как пространственный разнос).

При разнесённом приёме решение о принимаемом сообщении вырабатывается на основе анализа нескольких образцов сигнала, содержащих одно и то же сообщение. Вероятность одновременного замирания « n » образцов сигнала уменьшается с ростом числа « n ».

Существуют системы двух-, четырёх- и до 20-ти крат разнесения.

Величина разноса выбирается из условия обеспечения коэффициента корреляции разнесённых сигналов близким к нулю. Он зависит от метода разнесения и длины волны передаваемых сигналов. Наиболее эффективными являются пространственное и частотное разнесение, поэтому преимущественно в системах тропосферной связи используется комбинация пространственно-частотного разнесения.

При обработке в тракте приёма разнесённых сигналов осуществляют их сложение. Различают линейное, оптимальное сложение и автовыбор. При линейном сложении выигрыш в отношении сигнал/шум получается за счёт того, что сигнал складывается линейно (алгебраически), а шумы – квадратично (геометрически). При этом сигналы должны быть равны по амплитуде и иметь одинаковую фазу. При оптимальном сложении, сложение сигналов осуществляется с взвешенными коэффициентами. На выходе преимущественно будет сигнал того приёмника, который принимает в данный момент с лучшим отношением сигнал/шум.

При автовыборе тот приёмник, который принимает с отношением сигнал/шум, ниже порогового отключается от выхода.

6 ОСНОВЫ ТЕОРИИ КОДИРОВАНИЯ

6.1 Общие положения

Кодирование – это преобразование сообщений в последовательность элементарных символов.

По цели различают три вида кодирования:

1. Криптостойкое кодирование.

Оно применяется для защиты передаваемой информации от третьих лиц, т.е. обеспечивает секретность передаваемой информации по каналам связи.

2. Экономное кодирование.

Оно применяется для уменьшения избыточности источника информации. Используется в каналах без помех.

3. Помехоустойчивое (корректирующее) кодирование.

Оно предназначено для обнаружения и по возможности исправления ошибок, возникших вследствие действия помех при передаче дискретных сигналов по каналам связи.

В данном пособии будут рассматриваться принципы только помехоустойчивого кодирования.

В зависимости от используемых при кодировании элементарных символов различают коды с основанием $m = 2$ – двоичные коды. В двоичном коде в качестве элементарных используются символы «0» и «1». Коды с основанием $m > 2$ называются многопозиционными. Здесь будут рассматриваются только двоичные коды.

Длина кодовой комбинации n – разрядность кода. Кодовая комбинация составляется из элементарных символов. Например, при $n = 5$ она может быть представлена двоичным числом 10101. Число возможных комбинаций двоичных символов при заданных n и m равно $M = m^n$. Для кода

Бодо при $m = 2$, $n = 5$ $M = 2^5 = 32$. Код Бодо используется в телеграфии для кодирования 32 букв алфавита.

Различают равномерные и неравномерные коды. У равномерных кодов $n = \text{const}$, например, пятиразрядный код Бодо ($n = 5$). У неравномерных кодов n является переменной величиной. В неравномерном коде Морзе кодовые комбинации имеют различную длину. Особенность неравномерного кода Морзе состоит в том, что более длинные кодовые комбинации присваиваются знаком передаваемой информации, которые встречаются редко, и наоборот, более часто встречающимся знакам присваиваются наиболее короткие кодовые комбинации. Это обеспечивает повышение пропускной способности канала связи. Код Морзе статистически согласован с английским языком. Так буква «Е» имеет самую короткую комбинацию, состоящую из одного элемента (точки). Буква «Е» в английском языке имеет наибольшую вероятность $p(E) = 0,11$. С алфавитом русского языка код Морзе не согласован. Например, буква «О», которая имеет наибольшую вероятность в русском языке $p(O) = 0,1$, передаётся комбинацией из 11 элементов (три тире и два разделительных интервала). Вследствие того, что в коде Морзе обязательным является наличие разделительных интервалов между кодовыми комбинациями, он не позволяет осуществить слитную передачу кодовых комбинаций, а, следовательно, и осуществить автоматизированную систему связи. Достоинством кода Морзе является его простота, обеспечивающая приём кодовых комбинаций «на слух» (каждая кодовая комбинация имеет свою мелодию).

6.2 Помехоустойчивое кодирование

В теории кодирования различают элементарные (безызбыточные) коды и коды с избыточностью. В элементарном коде используются все комбинации $M = m^n$ для кодирования знаков алфавита в коде Бодо.

Особенностью элементарных кодов является то, что минимальное различие кодовых комбинаций составляет один символ. Это различие называется минимальным Хемминговым расстоянием $d = 1$.

В избыточных кодах минимальное Хеммингово расстояние $d > 1$. Избыточность кода образуется введением дополнительных символов в информационные кодовые комбинации. Кодирование с избыточностью используется для обнаружения и при определённой избыточности для исправления ошибок, возникших в процессе передачи дискретных сигналов по каналу связи.

Если код после введения избыточности имеет $d_{\min} < 1$, т.е. $d_{\min} = 2$, то при декодировании одну ошибку можно обнаружить, если $d_{\min} > 2$, т.е. $d_{\min} = 3$, то при декодировании можно одну ошибку исправить. Количество

обнаруженных ошибок $q_{обн} = d_{\min} - 1$, количество исправленных ошибок в кодовой комбинации $q_{испр}$ определяется выражением $q_{испр} = (d_{\min} - 1) / 2$. Отсюда видно, что для исправления одной ошибки в кодовой комбинации $d_{\min} = 3$. В блочном коде $d_{\min} = 3$ получается при введении в информационную кодовую комбинацию дополнительно три символа, которые называются проверочными. Таким образом, коды с исправляющей способностью образуют блок кодовых комбинаций.

Для блочного кода, который в кодовой комбинации имеет $K = 4$ информационных символа и $r = 3$ проверочных символа, длительность кодовой комбинации $n = K + r = 7$.

В блоке с $n = 7$ формируется $M = 2^7 = 128$ кодовых комбинаций. Из них $M_p 2^K = 2^4 = 16$ разрешённых кодовых комбинаций и $M - M_p = 128 - 16 = 112$ запрещённых. На одну разрешённую кодовую комбинацию приходится 7 запрещённых.

Для исправления ошибок на приёме всё подмножество запрещённых кодовых комбинаций разбивается на « K » непересекающихся групп. Каждой группе по определённым правилам ставится в соответствие одна разрешённая кодовая комбинация. При приёме запрещённой кодовой комбинации, вследствие присутствия в ней ошибки, её заменяют той разрешённой, в группу которой она входит. Для симметричного двоичного канала, у которого $p(1) = p(0) = 0,5$, запрещённая кодовая комбинация заменяется на ту разрешённую, которая ближе по Хемминговому расстоянию.

Формирование проверочных символов избыточного кода осуществляется линейными операциями (суммирование по модулю 2) над информационными « K » символами. Коды, в которых формирование проверочных символов осуществляется линейными операциями, называются линейными. Линейные коды называются систематическими, если информационные символы « K » и проверочные « r » разделены. Это облегчает их декодирование. Символы в систематическом линейном блочном коде располагаются следующим образом $a_{np.n} a_{np.(n-1)} \dots a_{np.(K+1)} a_K \dots a_3 a_2 a_1$, где a_i – информационные символы, $a_{np.(K+1)} \dots a_{np.n}$ – проверочные символы.

К линейным систематическим блочным кодам относятся коды Хемминга и циклические коды.

6.3 Код Хемминга

У кода Хемминга $n = 7$, $K = 4$, $r = 3$, $d_{\min} = 3$. Исправляющая способность кода $q = 1$. Разряды кода a_1, a_2, a_3, a_4 – информационные, a_5, a_6, a_7 – проверочные.

Формирование проверочных символов осуществляется с помощью проверочной матрицы (6.1).

$$\begin{vmatrix} a_{1,5}=1 & a_{2,5}=1 & a_{3,5}=0 & a_{4,5}=1 \\ a_{1,6}=1 & a_{2,6}=0 & a_{3,6}=1 & a_{4,6}=1 \\ a_{1,7}=0 & a_{2,7}=1 & a_{3,7}=1 & a_{4,7}=1 \end{vmatrix} = \begin{vmatrix} 1 & 1 & 0 & 1 \\ 1 & 0 & 1 & 1 \\ 0 & 1 & 1 & 1 \end{vmatrix} \quad (6.1)$$

В соответствии с матрицей (6.1) определяются символы проверочных разрядов суммированием по модулю 2 символов тех информационных разрядов, коэффициенты a которых в соответствующей строке проверочной матрицы равны «1». Например, закодируем цифру «5». В двоичной системе четырёхразрядного элементарного кода цифра «5» представляется

$$\begin{matrix} 0 & 1 & 0 & 1 \\ a_4 & a_3 & a_2 & a_1 \end{matrix}$$

Чтобы получить проверочный символ a_5 , суммирование производим по первой строке проверочной матрицы информационных символов тех разрядов, коэффициенты a матрицы которых равны «1». И так, суммируем информационные символы 1-го, 2-го, 4-го разрядов.

$$1 \oplus 0 \oplus 0 = 1, \text{ следовательно, } a_5 = 1.$$

Аналогично для получения проверочного символа a_6 необходимо суммировать по второй строке матрицы символов 1-го, 3-го, 4-го разрядов.

$$1 \oplus 1 \oplus 0 = 0, \text{ следовательно, } a_6 = 0.$$

Для получения a_7 суммируем по третьей строке проверочной матрицы символы 2-го, 3-го, 4-го разрядов.

$$0 \oplus 1 \oplus 0 = 1, \text{ следовательно, } a_7 = 1.$$

Таким образом, цифра «5» в коде Хемминга (7, 4) будет закодирована 1010101.

При декодировании производят те же операции, что и при кодировании, но в качестве исходных символов используются принятые информационные символы с возможными ошибками $a_1^* a_2^* a_3^* a_4^*$. Проверочная матрица на приёме известна.

Полученные при декодировании проверочные символы сравнивают (суммируют по модулю 2) с принятыми проверочными символами. В результате сравнения получают набор из « r » символов (синдром). Число возможных синдромов 2^r . Комбинация символов синдрома зависит от того, в каком разряде произошла ошибка. Причём независимо от того, где произошла ошибка – в информационных или проверочных символах. Если синдром состоит из одних нулей, ошибок при передаче данной кодовой комбинации нет. Если в нём есть единицы, например, 110, то принята одна из запрещённых кодовых комбинаций (обнаружена ошибка). По виду синдрома определяется разряд с ошибкой. Ошибка исправляется.

Например, ошибка произошла в третьем разряде передаваемой кодовой комбинации 1010101. На приёме получена комбинация 1010001.

По известному правилу полученные проверочные символы принятой кодовой комбинации с ошибкой

$$a_5 = \oplus \sum a_1, a_2, a_4 = 1$$

$$a_6 = \oplus \sum a_1, a_3, a_4 = 1 .$$

$$a_7 = \oplus \sum a_2, a_3, a_4 = 0$$

Сравнивая исходные 101 и принятые 011 проверочные символы, суммируя их по модулю два, определяем синдром

$$101 \oplus 011 = 110 - \text{синдром}$$

По таблице возможных синдромов (таблица 6.1) определяем разряд кодовой комбинации, где произошла при передаче ошибка.

По виду полученного синдрома определяем, что ошибка произошла в третьем разряде. В устройстве исправления ошибок символ третьего разряда инвертируем в сумматоре по модулю 2. Ошибка исправляется.

Подводя итог рассмотренного принципа декодирования цифровой последовательности кодовых комбинаций блочного кода Хемминга (7, 4), можно представить структуру декодирующего устройства (рис. 6.1).

Таблица 6.1

| № комб. | Синдром | Номер ошибочного разряда |
|---------|---------|--------------------------|
| 1 | 000 | Ошибок нет |
| 2 | 011 | 1 разряд |
| 3 | 101 | 2 разряд |
| 4 | 110 | 3 разряд |
| 5 | 111 | 4 разряд |
| 6 | 001 | 5 разряд |
| 7 | 010 | 6 разряд |
| 8 | 100 | 7 разряд |

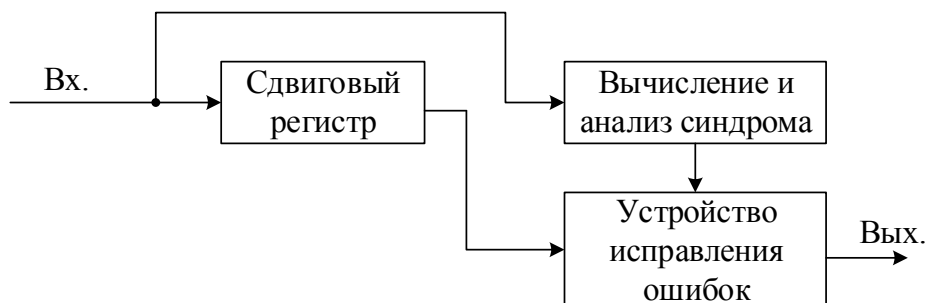


Рис. 6.1

Следует иметь в виду, что в декодере имеется 2^r ячеек анализа возможных исходов. На анализ требуется время, что значительно увеличивает требуемую пропускную способность канала связи, вследствие чего уменьшается скорость передачи информации. За исправляющую способность приходится платить скоростью передачи информации.

6.4 Циклические коды

6.4.1 Общие положения

Основным свойством циклических кодов является то, что циклический сдвиг одной кодовой комбинации приводит к другой тоже разрешённой кодовой комбинации.

В циклических кодах символы кодовых комбинаций связаны известными алгебраическими зависимостями.

При описании свойств циклических кодов пользуются представлением кодовых комбинаций в виде многочленов (полиномов) от некоторой фиктивной переменной « x » с коэффициентами «1» или «0». Если число разрядов кодовой комбинации « n », то многочлен имеет степень $(n-1)$.

Например, для кодовой комбинации 1011011 ($n=7$) полином

$$F(x) = 1x^6 + 0x^5 + 1x^4 + 1x^3 + 0x^2 + 1x^1 + 1x^0 = x^6 + x^4 + x^3 + x + 1.$$

Циклический сдвиг на один символ эквивалентен умножению многочлена на « x » с заменой в произведении x^n на $x_0 = 1$.

$$xF(x) = x^7 + x^5 + x^4 + x^2 + x + 1.$$

0 0 1 1 0 1 1 1

И так, циклический сдвиг $1011011 \Rightarrow 00110111$.

С полиномами можно проводить все алгебраические операции (сложение, умножение, деление). Причём при выполнении арифметических операций коэффициенты подобных членов складываются по модулю 2.

Сложение

$$\begin{array}{r} 1001011 \Rightarrow x^6 + x^3 + x + 1 \\ 1011100 \Rightarrow x^6 + x^4 + x^3 + x^2 \\ \hline 0010111 \Rightarrow x^4 + x^2 + x + 1 \end{array}$$

Степень суммы может быть меньше степени слагаемых.

Умножение производится по модулю x^{n-1} , т.е. сначала многочлены перемножаются по обычным правилам умножения многочленов, а затем результат делится на x^{n-1} . Результат умножения – это то, что получилось в остатке этого деления.

$$\begin{array}{r}
 (x+1) \times (x^2+1) = x^3 + x^2 + x + 1 \mid x^3 - 1 \\
 \underline{x^3 - 1} \\
 x^2 + x \Rightarrow 110
 \end{array}$$

Таким образом, $101 \times 011 = 110$

Результат умножения будет получен точно такой же, если множаемые многочлены перевести в двоичные числа и сложить по модулю 2.

$$101 \oplus 011 = 110$$

Деление

$$\begin{array}{r}
 x^7 + 1 \\
 \underline{x^7 + x^5 + x^4} \\
 x^5 + x^4 + 1 \\
 \underline{x^5 + x^3 + x^2} \\
 x^4 + x^3 + x^2 + 1 \\
 \underline{x^4 + x^2 + x^2} \\
 x^3 + x + 1 \\
 \underline{x^3 + x + 1} \\
 0
 \end{array}
 \quad \left| \begin{array}{l}
 x^3 + x + 1 \\
 \underline{x^4 + x^2 + x + 1}
 \end{array} \right.$$

Деление прошло без остатка.

Операция деления используется при кодировании и декодировании. Для выполнения деления необходимы элементы сдвига и суммирования по модулю 2.

Циклический код состоит из информационных и проверочных символов. Отличие от кода Хэмминга заключается в способе получения проверочных символов. Они формируются с помощью порождающего (образующего) многочлена.

Многочлен наименьшей степени среди всех, соответствующих кодовым комбинациям, называется порождающим.

$$P(x) = x^r \alpha_{r-1} x^{r-1} + \dots + 1.$$

Степень порождающего многочлена равна числу проверочных символов (разрядов) « r ». Все кодовые комбинации делятся на порождающий многочлен без остатка. Если при делении принятой кодовой комбинации на порождающий многочлен получен остаток, то по виду этого остатка можно определить, в каком разряде произошла ошибка, и исправить её.

6.4.2 Формирование циклического кода

Если задана исходная информационная кодовая комбинация $G(x)$, то циклический код $F(x)$ можно получить умножением на порождающий многочлен $P(x)$.

$$F(x) = G(x)P(x).$$

Такой способ получения циклического кода не нашёл применения на практике, т.к. проверочные и информационные символы располагаются вперемежку. Код получается не систематическим, что значительно усложняет декодирование.

На практике используют другую процедуру формирования циклического кода.

$$F(x) = x^r G(x) + R(x).$$

Умножение на x^r эквивалентно приписыванию к информационным символам « r » нулей справа. Для примера рассмотрим формирование циклического кода $(7,4)$, где $n=7$; $k=4$; $r=3$, $P(x) = x^3 + x + 1$. Он определяется структурой кода $n=7$; $k=4$. Для примера закодируем цифру «5» четырехразрядным числом в двоичной форме – «5» \Rightarrow 0101. Это число является информационным $G(x) = 0101 \Rightarrow x^2 + 1$.

$$x^r G(x) = (x^2 + 1)x^3 = x^5 + x^3 \Rightarrow 01012^3 = 0101000.$$

$R(x)$ – остаток от деления $x^r G(x)$ на порождающий многочлен $P(x)$. Остаток выражает проверочные символы. Они записываются вслед за старшими информационными разрядами.

$$\begin{array}{r|l} x^5+x^3 & x^3+x+1 \\ \hline x^5+x^3+x^2 & \\ \hline & x^2 \end{array}$$

Следовательно, $R(x) = x^2 \Rightarrow 100R(x) = x^2 \Rightarrow 1\ 0\ 0$.

Циклический семиразрядный код информационного числа «5» будет

$$1\ 0\ 0\ 0\ 1\ 0\ 1 \quad F(x) = x^6 + x^2 + 1.$$

Аналогично можно получить проверочные символы делением $x^r G(x)$ на $P(x)$ в двоичной форме

$$\begin{array}{r|l} 0\ 1\ 0\ 1\ 0\ 0\ 0 & 1\ 0\ 1\ 1 \\ \hline 1\ 0\ 1\ 1 & \\ \hline R(x)=1\ 0\ 0 & \end{array}$$

Кодирующее устройство представляет собой сдвиговый регистр с обратными связями, в которые включены сумматоры по модулю 2. Регистр

имеет « k » ячеек (триггеров) по числу информационных разрядов. (рис. 6.2).

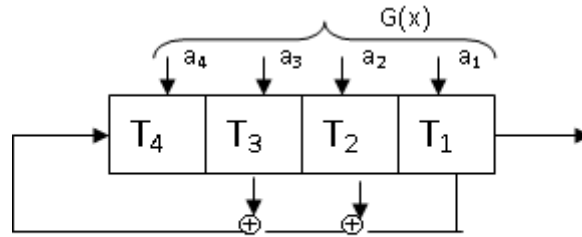


Рис. 6.2

В него записывается $G(x)$. Структура обратных связей определяется генераторным многочленом $H(x)$.

$$H(x) = \frac{x^n \pm 1}{p(x)}.$$

Здесь $x^n \pm 1$, потому что $x^n - 1 \equiv x^n + 1$.

Для циклического кода (7,4) $p(x) = x^3 + x + 1$.

$$\begin{array}{r} x^7 - 1 \mid x^3 + x + 1 \\ \hline x^4 + x^2 + x + 1 = H(x) \end{array}$$

Для $H(x) = x^{11} + x^9 + x^4 + x^3 + 1$ структура обратных связей регистра представлена на рис. 6.3.

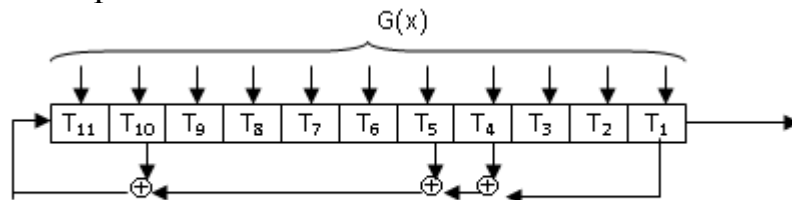


Рис. 6.3

6.4.3 Декодирующее устройство

На приёмной стороне принятая комбинация делится на порождающий многочлен. Если в принятой комбинации ошибок нет, то деление будет без остатка.

$$\begin{array}{r} x^6 + x^2 + 1 \quad \mid \quad x^3 + x + 1 \\ x^6 + x^4 + x^3 \quad \mid \quad \hline x^4 + x^3 + x^2 + 1 \\ x^4 + x^2 + x \quad \mid \quad \hline x^3 + x + 1 \\ x^3 + x + 1 \quad \mid \quad \hline 0 \quad 0 \quad 0 \end{array}$$

В нашем примере остатка нет, следовательно, в принятой комбинации ошибок нет.

Деление принятой кодовой комбинации на кодовую комбинацию порождающего многочлена можно произвести и в двоичной форме. Результат получится тот же.

$$\begin{array}{r|l}
 1000101 & 1011 \\
 \underline{1011} & \underline{1011} \\
 1110 & \\
 \underline{1011} & \\
 1011 & \\
 \underline{1011} & \\
 0000 &
 \end{array}$$

Если в принятой комбинации есть ошибка, то деление будет с остатком, который выполняет роль синдрома. По виду синдрома определяется разряд, где произошла ошибка.

Декодирующее устройство состоит из двух регистров: (рис. 6.4) один регистр содержит « n » ячеек, второй – « r » ячеек. Второй регистр с обратными связями. Он осуществляет деление входной кодовой комбинации на порождающий многочлен.

Схема работает в два этапа. На первом этапе Кл.1 замкнут, Кл.2 разомкнут. За « n » тактов заполняется регистр 1, а во втором регистре происходит деление принятой кодовой комбинации на порождающий многочлен $P(x) = x^3 + x + 1$. Если ошибок в кодовой комбинации нет, то в регистре 2 останутся все триггеры в нулевом состоянии. Деление прошло без остатка: ошибок нет. Если есть остаток, то он остаётся в регистре 2 (ошибки есть). Появляется синдром ошибок.

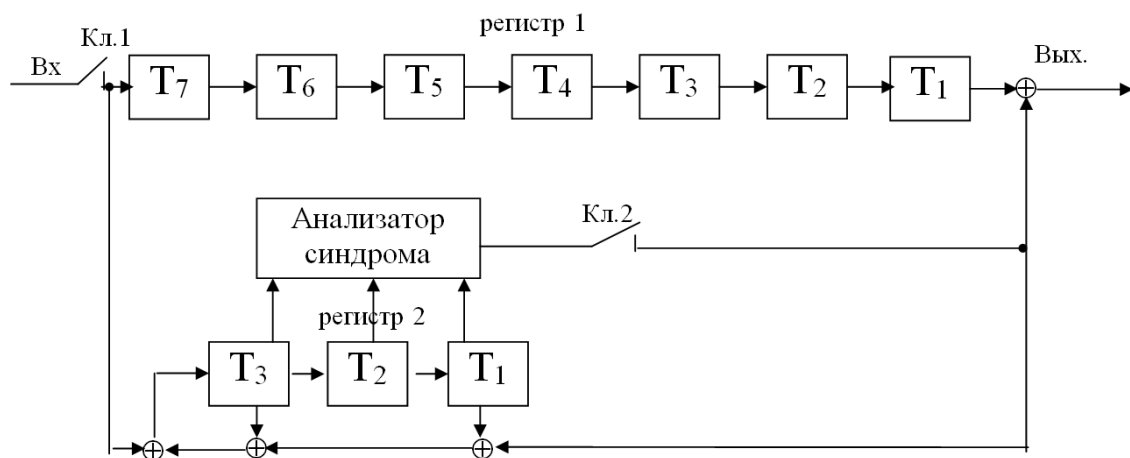


Рис. 6.4

На втором этапе Кл.1 разомкнут, Кл.2 замкнут. За « n » тактов определяется место возникшей ошибки и её исправление в сумматоре по модулю 2 сигналом «1» через Кл.2 с анализатора синдрома. При этом исправляется текущий (выходящий) с регистра 1 символ. К приходу следующей кодовой комбинации регистры «1» и «2» обнуляются.

7 ИМПУЛЬСНЫЕ СИСТЕМЫ РАДИОСВЯЗИ

7.1 Теорема отсчётов Котельникова

Теоретической базой импульсной радиосвязи является теорема отсчетов академика В.А. Котельникова. В 1933 г. Котельников доказал, что любой непрерывный сигнал $U(t)$, спектр которого ограничен верхней частотой F_B , может быть восстановлен по последовательности своих отсчетов (амплитудных значений), следующих с интервалом времени

$$\Delta t = \frac{1}{2 \cdot F_B}. \quad (7.1)$$

Интервал дискретизации Δt в литературе называют интервалом Котельникова. Аналитически теорема Котельникова представляется рядом

$$U(t) = \sum_{-\infty}^{\infty} U(k\Delta t) \frac{\sin \Omega_B (t - k\Delta t)}{\Omega_B (t - k\Delta t)},$$

где k – номер отсчёта;

$U(k\Delta t)$ – значение непрерывного сигнала в точках отсчёта;

$\Omega_B = 2\pi F_B = \frac{\pi}{\Delta t}$ – верхняя частота спектра сигнала.

Измеренные значения непрерывного сигнала $U(k\Delta t)$ в точках отсчёта « k » представляются функциями, известными из математики $\frac{\sin x}{x}$, т.е. для рассматриваемого случая

$$U(k\Delta t) \cdot \frac{\sin \Omega_B (t - k\Delta t)}{\Omega_B (t - k\Delta t)}.$$

Для трёх значений $k = 0, 1, 2$ эти функции представлены на рис. 7.1.

Функции $U(k\Delta t) \cdot \frac{\sin \Omega_B (t - k\Delta t)}{\Omega_B (t - k\Delta t)}$, измеренные в точках отсчёта « k »,

обращаются в ноль в других точках отсчёта $k = \pm 1, 2, \dots$

Сумма этих функций на приёме формирует с заданной точностью непрерывный сигнал $U(t)$. Необходимая точность определена Котельниковым выбором интервала повторения отсчётов Δt . Чем он меньше, тем точ-

нее воспроизводится на приёме передаваемая непрерывная функция $U(t)$. Для канала тональной частоты 0,3-3,4 кГц F_B составляет 3,4 кГц. Поэтому частота повторения отсчётов, согласно условию Котельникова (7.1) $F_i = 1/\Delta t = 2F_B$, для канала тональной частоты равна 6,8 кГц.

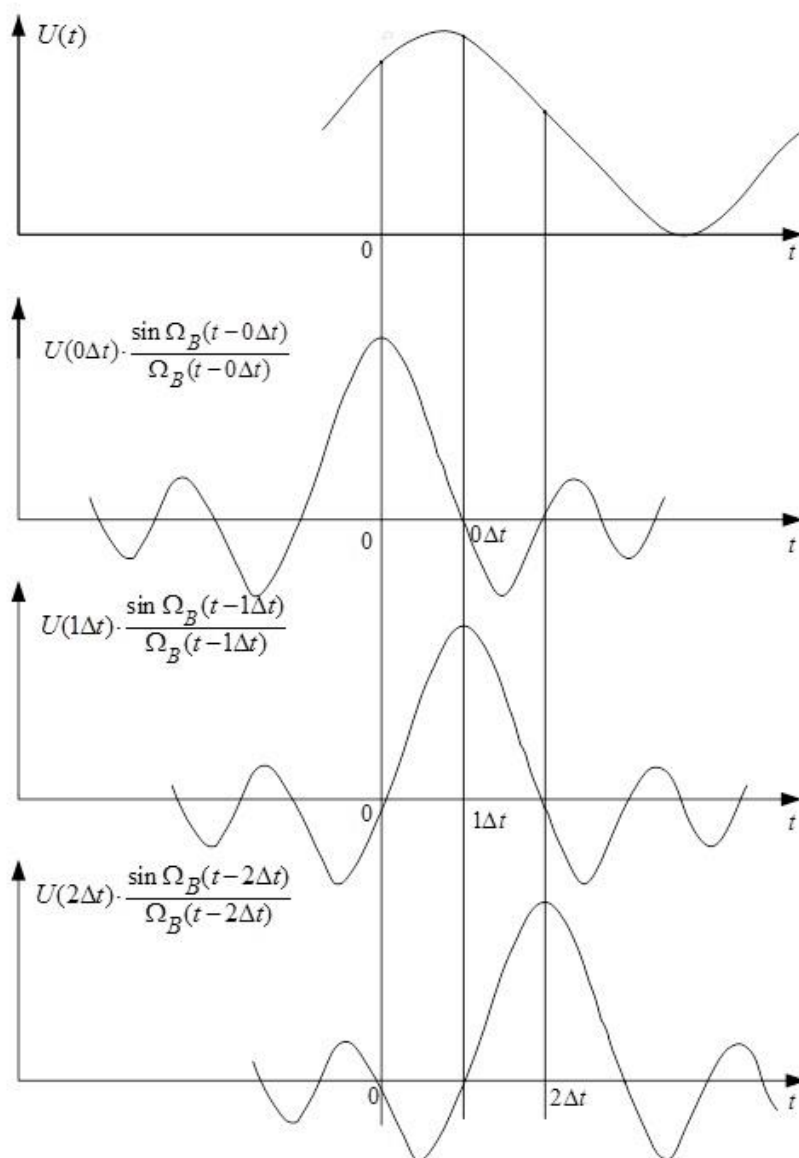


Рис. 7.1

Беспредельное уменьшение интервала дискретизации Δt связано с высокой частотной нагрузкой тракта связи. МККРиТ установил частоту отсчётов 8 кГц, что определило временной интервал между отсчётами 125 микросекунд.

7.2 Системы радиосвязи с ФИМ-АМ и ФИМ-ЧМ

В импульсных системах для передачи непрерывных сообщений $x(t)$ используется периодическая последовательность, в которой один из параметров (амплитуда, длительность или временное положение, фаза) изменяется в соответствии с мгновенными значениями передаваемого сообщения. Поэтому различают амплитудно-модулированные импульсные последовательности (АИМ) (рис. 7.2, а), широтномодулированные импульсные последовательности (ШИМ) (рис. 7.2, б), фазомодулированные импульсные последовательности (ФИМ) (рис. 7.2, в).

Для передачи импульсных сообщений по радиоканалу необходима вторая ступень модуляции: несущее ВЧ колебание модулируется последовательностью модулированных импульсов.

На практике в качестве первой ступени модуляции используется ФИМ, во второй ступени АМ или ЧМ. Таким образом, на практике нашли применение системы ФИМ-АМ и ФИМ-ЧМ. Модулированные сигналы АИМ и ШИМ, вследствие присущим им недостатков, как выходные сигналы не используются. Сигналы АИМ и ШИМ используются как промежуточные звенья.

Недостатком сигнала АИМ является низкая его помехозащищённость, т.к. нельзя поставить ограничитель амплитуды, а также неэффективно используется мощность передатчика.

Недостатками сигнала ШИМ являются:

– сигналы ШИМ при односторонней модуляции наряду с модуляцией по длительности имеют и фазовую модуляцию, т.к. при изменении положения одного фронта импульса смещается и середина импульса. Двойная модуляция затрудняет на приёме выделение информационного сигнала;

– при использовании сигналов ШИМ изменяется во времени средняя мощность передатчика, что ведёт к изменению во времени помехозащищённости канала с ШИМ.

Система связи с ФИМ указанных недостатков систем с АИМ и ШИМ не имеет. Импульсы ФИМ имеют постоянную амплитуду и длительность. Поэтому система с ФИМ имеет лучшую помехозащищённость по сравнению с системами АИМ и ШИМ.

Но у сигналов с ФИМ имеется свой недостаток. У сигнала с ФИМ невозможно выделить непосредственно с помощью ФНЧ составляющую модулирующей частоты, хотя она в составе спектра сигнала с ФИМ имеется. Сложность выделения оказывается в том, что амплитуда этой составляющей пропорциональна модулирующей частоте, и это ведёт к серьёзным частотным искажениям выделенного сигнала и амплитуда её значительно ниже чем в составе спектра сигналов АИМ и ШИМ. Поэтому в практических схемах при демодуляции осуществляют преобразование сигналов

ФИМ в сигнал ШИМ или АИМ с последующим выделением из состава их спектра сигнала модулирующей частоты.

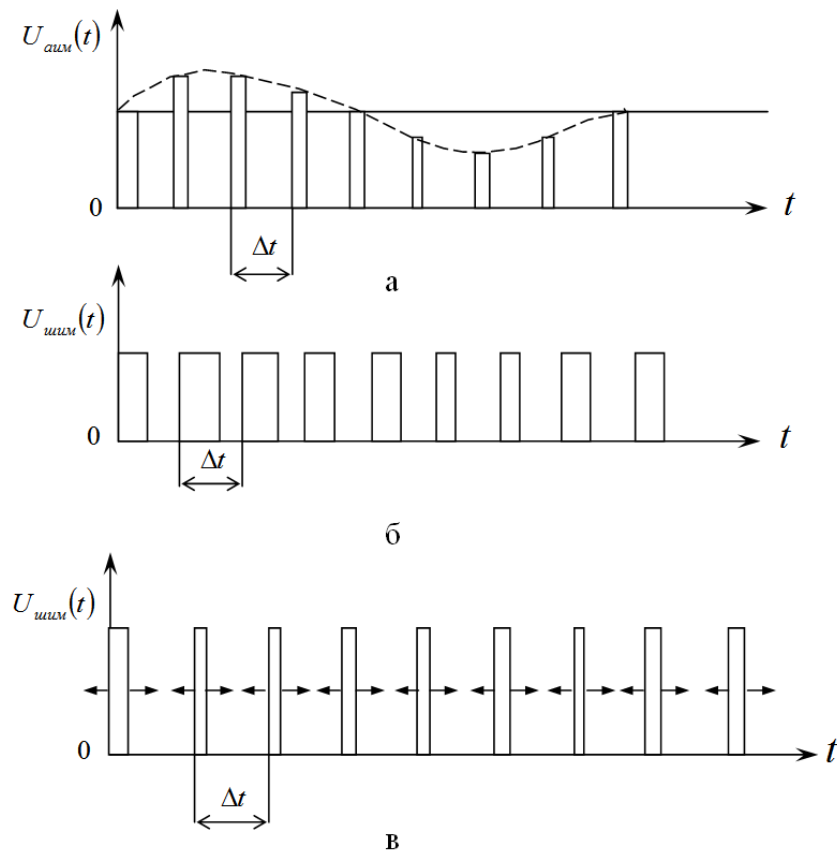


Рис. 7.2

Следует отметить, что система ФИМ-ЧМ имеет более высокую помехозащищённость по сравнению с системой ФИМ-АМ, т.к. первая является системой с активной паузой и имеет спектр в два раза шире, что, как мы знаем, увеличивает помехозащищённость системы связи.

7.3 Схемная реализация систем радиосвязи с ФИМ-АМ и ФИМ-ЧМ

Существует несколько схем формирования последовательностей радиоимпульсов с ФИМ. Рассмотрим одну из них (рис. 7.3). Диаграмма напряжений, поясняющая её работу, представлена на рис. 7.4.

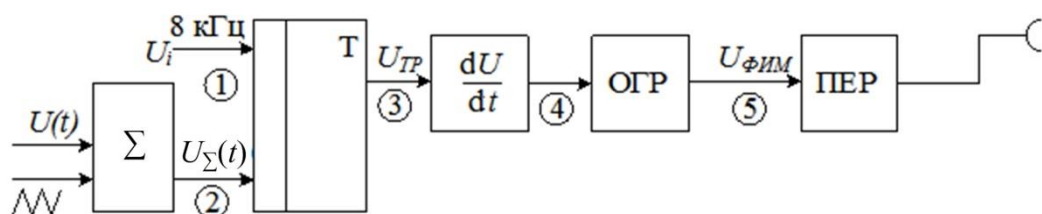


Рис. 7.3

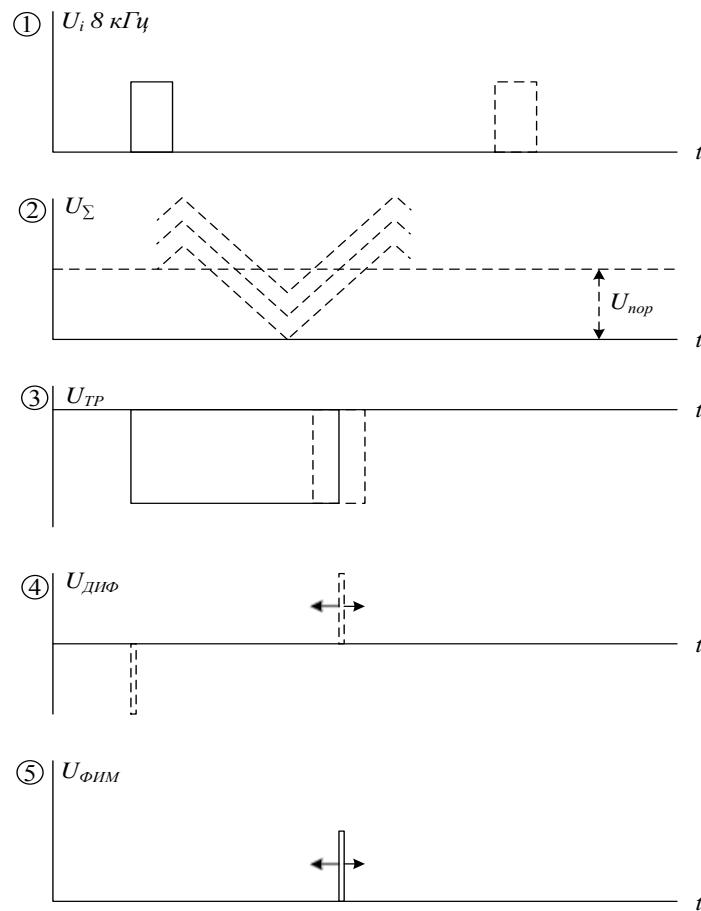


Рис. 7.4

Оцифровка диаграмм напряжения соответствует оцифровке точек на схеме.

Тактовые импульсы $F_i = 8$ кГц опрокидывают триггер, последний формирует передний фронт отрицательного импульса. Задний фронт импульса на выходе триггера формируется в момент перехода U_Σ через пороговый уровень напряжения на втором входе триггера. Вследствие того, что U_Σ изменяется под действием модулирующего напряжения $U(t)$, задний фронт импульса модулируется во времени. Дифференцирующая цепь и ограничитель формируют импульсы ФИМ.

Во второй ступени модуляции формируются радиоимпульсы ФИМ. Их формирование осуществляется в передатчике, причём формирование может осуществляться методами амплитудной и частотной манипуляции. При частотной манипуляции помехозащищённость системы связи более высокая, так как спектр радиосигнала в два раза шире.

В приёмнике в первой ступени детектирования радиоимпульсы ФИМ преобразуются в видеоимпульсы ФИМ с помощью амплитудного или частотного детектора в зависимости от принимаемого радиосигнала ФИМ-

АМ или ФИМ-ЧМ. Во второй ступени детектирования из видеоимпульсов ФИМ выделяется модулирующий сигнал $U(t)$ передаваемой информации.

Одной из реализаций этого преобразования является схема с использованием триггера (рис. 7.5).

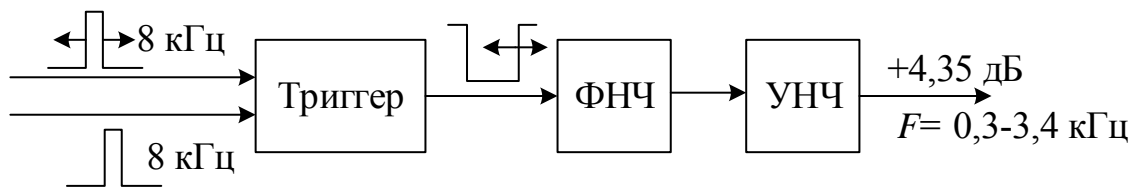


Рис. 7.5

На один вход триггера подаётся немодулированная последовательность видеоимпульсов с тактовой частотой 8 кГц, на второй вход – последовательность информационных импульсов ФИМ 8 кГц, сдвинутых по отношению к первой. В результате на выходе триггера формируется импульсная последовательность ШИМ с модулированным задним фронтом сигналом передаваемой информации. Далее с помощью фильтра нижних частот из спектра импульсов ШИМ выделяется напряжение сигнала передаваемой информации. Усилителем низкой частоты сигналы передаваемой информации усиливаются до стандартного уровня, принятого в системах связи +4,35 дБ.

7.4 Цифровые системы радиосвязи

7.4.1 Радиосистемы связи с импульсно-кодовой модуляцией

Для передачи непрерывных сообщений по дискретным каналам необходимо преобразовать сообщение в дискретный (цифровой) сигнал. Такое преобразование связано с выполнением следующих операций: дискретизации сообщений по времени, квантование (дискретизация) по уровню; преобразование сообщений, дискретных по времени и по уровню, в последовательность чисел, выраженных в двоичной системе в виде соответствующих кодовых комбинаций (рис. 7.6).

Двоичные кодовые комбинации трёхразрядного кода представлены в таблице 7.1.

Устройства, осуществляющие преобразование непрерывных сообщений в цифровую форму, называют аналого-цифровыми преобразователями (АЦП). На приёмной стороне производится операция преобразования цифрового сигнала в аналоговый с помощью цифро-аналогового преобразователя (ЦАП) (рис. 7.7).

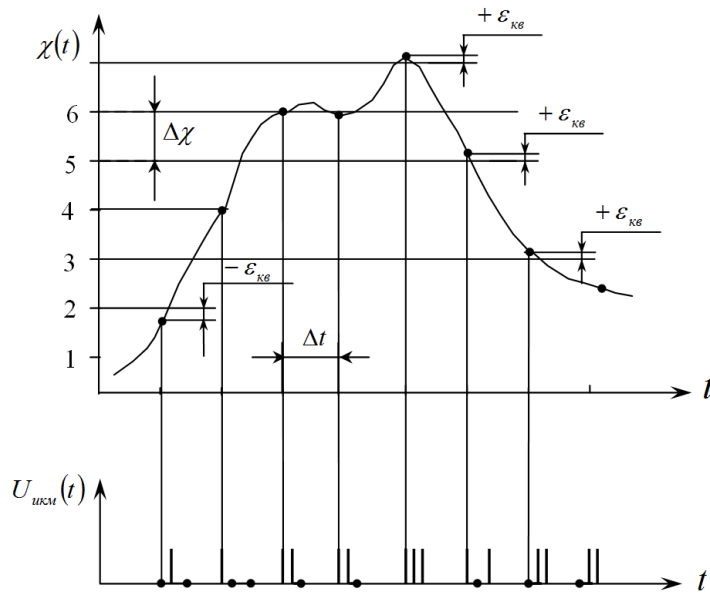
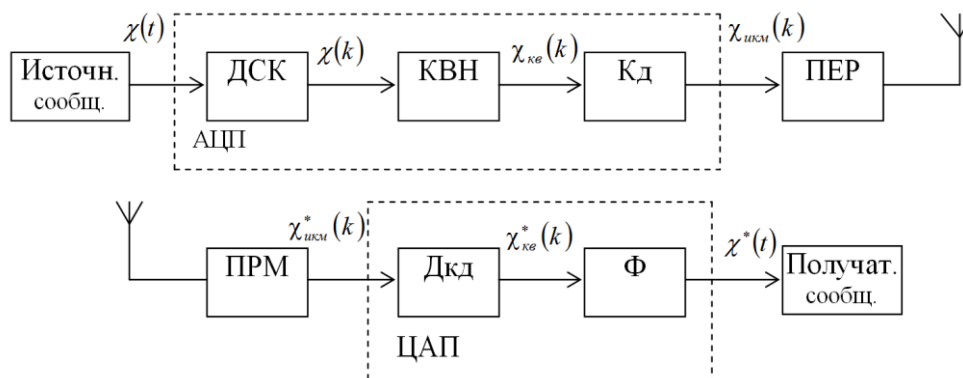


Рис. 7.6



ДСК – дискретизатор;
 КВН – квантователь;
 Кд – кодер;
 Дкд – декодер;
 Ф – фильтр.

Рис. 7.7

За счёт преобразования непрерывного сообщения в цифровую форму удастся реализовать преимущества цифровой системы передачи, состоящие в высокой помехоустойчивости и надёжности. Это, во-первых, происходит потому, что сигнал ИКМ широкополосный, и, следовательно, при его передаче по каналу связи происходит обмен полосы частот на мощность сигнала при обработке в приёмнике, т.е. увеличивается отношение сигнал/шум на выходе приёмника. Во-вторых, в цифровых системах возможно применение помехоустойчивого кодирования. Эти преимущества особенно сильно проявляются в системах с многократной ретрансляцией

сигналов. Примером таких систем являются радиорелейные линии большой протяжённости с многократной ретрансляцией сигнала. Чтобы исключить накопление ошибок при ретрансляции, в цифровых системах используется регенерация импульсов, т.е. демодуляция с восстановлением передаваемых кодовых комбинаций.

Структурная схема регенератора и диаграммы его работы приведены на рис. 7.8.

В ретрансляторе происходит задержка сигнала на $\frac{1}{2}\tau_u$.

При регенерации импульсной последовательности в пункте ретрансляции влияние входных аддитивных помех сказывается только на ошибках демодуляции, а на выход ретранслятора эти помехи не поступают, а следовательно, и не накапливаются.

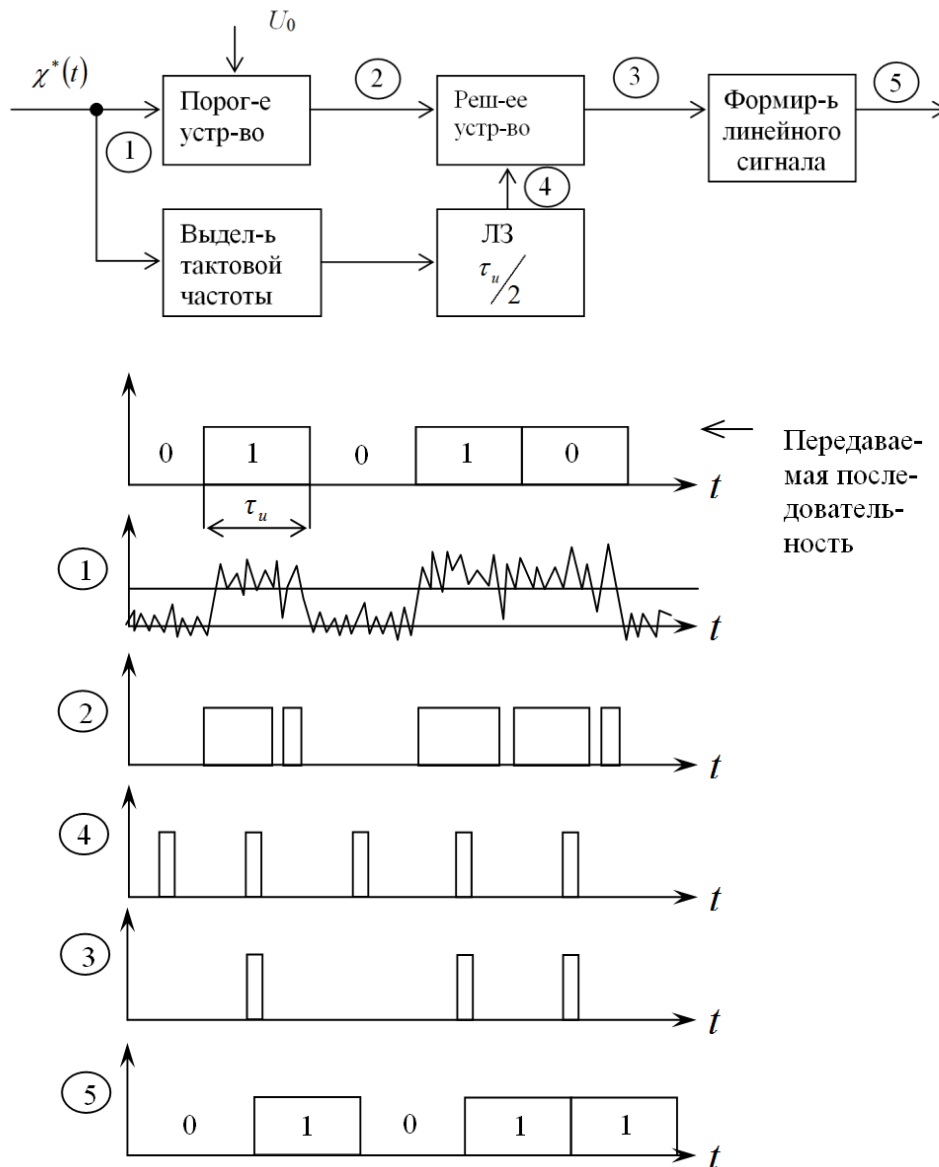


Рис. 7.8

Помимо указанных достоинств системы с ИКМ можно добавить следующие:

- просто достигается оптимизация по критерию получения максимума отношения сигнал/шум, т.к. ведётся приём сигналов с полностью известными параметрами. Для увеличения отношения сигнал/шум при приёме следует только создавать избыточность в сигнале посредством добавления разрядов кодового слова;
- универсальность каналов связи (речь, телевидение и др.);
- унификация узлов цифровых элементов;
- возможность достаточно простого сопряжения с ЭВМ, что важно при создании автоматизированных сетей связи.

Таблица 7.1

| №п/п | Код | №п/п | Код |
|------|-----|------|-----|
| 0 | 000 | 4 | 100 |
| 1 | 001 | 5 | 101 |
| 2 | 010 | 6 | 110 |
| 3 | 011 | 7 | 111 |

Говоря о достоинствах системы передачи информации с ИКМ, следует иметь в виду, что она не является идеальной. В системах с ИКМ преобразование аналоговых сообщений $x(t)$ в цифровую форму сопровождается ошибками округления (квантования) $\varepsilon_{кв}$ (рис. 7.6), которые не превышают половины шага квантования $\Delta x/2$.

Таким образом, путём выбора шага квантования возможно, как угодно, уменьшить ошибку квантования $\varepsilon_{кв}$ и обеспечить эквивалентность исходного и квантованного сообщений.

Ошибка квантования представляет собой разность в тактовых точках между исходным сообщением и сообщением, восстановленным по квантованным отсчётам. Эта ошибка является шумом квантования $\varepsilon_{кв}(t)$.

Шум квантования определяется выбором числа уровней квантования и не зависит от помех в канале связи. Увеличивая число уровней квантования, можно существенно снизить этот шум, однако, при этом приходится увеличивать число кодовых символов, приходящихся на каждый отсчёт. Увеличение числа символов приводит к сокращению количества передаваемых независимых сообщений системы связи.

Таким образом, от числа уровней квантования зависит верность передачи сообщений. Число уровней квантования $N = 2^n$, где n – разрядность

кодовой комбинации. От разрядности кодовых комбинаций зависит шумовая защищённость канала связи и, соответственно, верность передачи сообщений.

Зависимость шумовой защищённости по шумам квантования от числа уровней квантования (N) и разрядности кодовых комбинаций (n) сведены в таблицу 7.2.

Таблица 7.2

| | | | | | | | | |
|---------------------|------|------|------|----|------|------|------|------|
| $N_{кв}$ | 8 | 16 | 32 | 64 | 128 | 256 | 512 | 1024 |
| n | 3 | 4 | 5 | 6 | 7 | 8 | 9 | 10 |
| $20\lg(N_{кв} - 1)$ | 16.9 | 23.5 | 29.8 | 36 | 42.1 | 48.1 | 54.2 | 60.2 |

Из таблицы видно, что увеличение разрядности « n » кода на единицу приводит к увеличению соотношения сигнал/шум квантования примерно на 6 дБ.

Так при переходе от 7-разрядного кода к 8-разрядному шум квантования уменьшается на 6 дБ. Но вместе с этим уменьшается и длительность импульсов кодовой группы в $8/7 \approx 1.14$ раза. Соответственно уменьшается средняя мощность сигнала на 0.6 дБ.

Итак, выигрыш отношения сигнал/шум за счёт добавления одного символа в кодовой группе составляет 5.4 дБ.

Дополнительно уменьшить шумы квантования возможно применением неравномерного шага квантования.

Для получения выигрыша от применения неравномерного шага квантования необходимо, чтобы более вероятным уровням сообщения соответствовал меньший шаг квантования, менее вероятным – больший шаг. При этом удаётся уменьшить дисперсию ошибки квантования.

Из статистической теории анализа непрерывных сигналов известно, что для сообщений, распределение которых неравномерно, более вероятны низкие уровни, менее вероятны высокие уровни $x(t)$. Поэтому низким уровням сообщения должен соответствовать меньший шаг квантования, высоким уровням – больший шаг квантования.

Неравномерное квантование реализуется на принципе компандирования сообщений. Система компандирования включает компрессор (КП) и экспандер (Э), имеющие взаимно обратные нелинейные характеристики, и квантователь (КВн) (рис. 7.9).

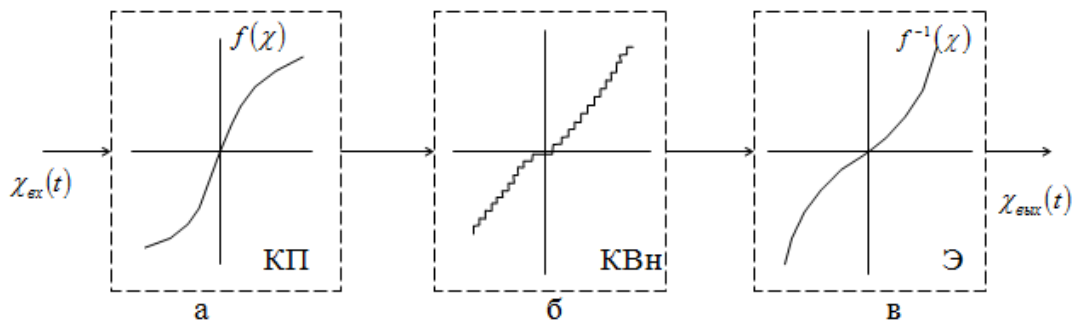


Рис. 7.9

На передающей стороне с помощью компрессора с характеристикой $f(x)$ осуществляется сжатие динамического диапазона входного сообщения $x(t)$. Слабые x_{ex} как бы увеличиваются, а сильные – ослабляются. После компрессии производится равномерное квантование. Эти две операции эквивалентны неравномерному квантованию, т.к. шаг квантования зависит от нелинейности характеристики компрессора $f(x)$.

Обратное преобразование осуществляется на приёмной стороне, где восстанавливаются отсчёты с равномерным шагом квантования, и после чего они подвергаются экспандированию. На выходе экспандера восстанавливается исходный динамический диапазон сообщения.

Полоса частот, занимаемая импульсным сигналом, составляет $\Delta F_{эф} = 1/\tau$, где τ – длительность импульса.

При ИКМ по сравнению с системой ФИМ-АМ и ФИМ-ЧМ, длительность импульсов уменьшается в n раз, а следовательно, и полоса частот, занимаемая спектром сигнала, увеличивается в n раз. Поэтому в системах с ИКМ имеется возможность обмена полосы частот на мощность, в соответствии с формулой К. Шеннона, за счёт чего значительно увеличивается помехозащищённость канала связи, что позволило использовать ИКМ в радиопереходах космической связи, где требуется обеспечить высокую достоверность передачи информации при малой мощности передатчика.

Следует иметь в виду, что цифровой импульсный сигнал в радиотракте модулирует высокочастотные колебания передатчика по амплитуде, частоте или фазе. Таким образом, передатчик может излучать колебания ИКМ-АМ, ИКМ-ЧМ, ИКМ-ОФМ.

7.4.2 Радиосистемы с дифференциальной импульсно-кодовой модуляцией

При передаче речевых и телевизионных сообщений между отсчётами имеются корреляционные связи. Используя корреляционные связи между отсчётами, можно повысить эффективность системы передачи информа-

ции. Один из способов повышения эффективности основан на передаче сообщений с предсказанием (рис. 7.10).

На передающей стороне формируется сигнал ошибки предсказания $\varepsilon(k)$ путём вычитания из каждого отсчёта $x(k)$ сигнала предсказания $\tilde{x}(k)$, вырабатываемого из предыдущего коррелированного отсчёта в предсказателе (ПСК). В сигнале ошибки $\varepsilon(k)$ содержатся сведения, представляющие разность между истинным и предсказанным значениями.

Принятая по каналу связи ошибка предсказания $\varepsilon^*(k)$ имеет сведения о функции корреляции сигнала $x^*(k)$, по которой определяется сигнал предсказания $\tilde{x}^*(k)$. Восстановив сигнал предсказания $\tilde{x}^*(k)$ и суммируя его с ошибкой предсказания $\varepsilon^*(k)$ на выходе, получим копию переданного сигнала $x^*(k)$.

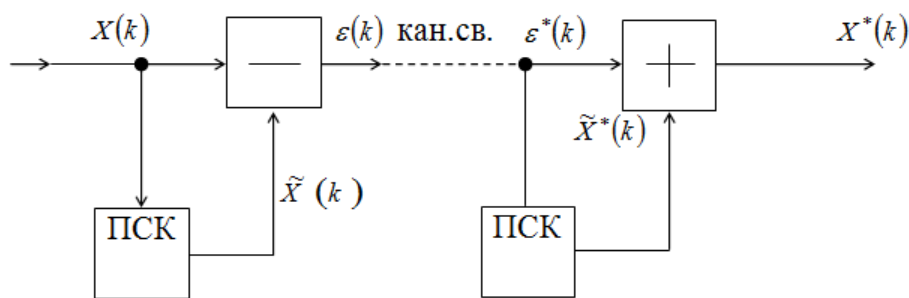


Рис. 7.10

При отсчётах с большой корреляцией сигнал предсказания формируется точнее, сигнал ошибки имеет меньший уровень и для его передачи требуется значительно меньше энергии, чем для передачи исходного сигнала.

В цифровых системах отсчёты сигнала ошибки $\varepsilon(k)$ передаются с предварительным квантованием и кодированием. Такие системы называют системами с дифференциальной ИКМ (ДИКМ).

Шум квантования в системах ДИКМ меньше чем в обычной системе ИКМ, поскольку его мощность составляет долю мощности ошибки предсказания, которая значительно меньше самого передаваемого сигнала. Что касается шума появляющихся ложных импульсов, то он ухудшает верность передачи при ДИКМ больше, чем в системе ИКМ, т.к. ошибочный приём кодовой комбинации ведёт к ошибочному приёму нескольких коррелированных отсчётов сообщения. Однако событие появления ложных импульсов при импульсной передаче встречается крайне редко, поэтому в целом система с ДИКМ имеет более высокую помехозащищённость по сравнению с системой ИКМ.

7.4.3 Радиосистемы связи с дельта-модуляцией

Другим способом реализации систем с предсказанием является система с дельта-модуляцией (Δ -модуляцией) (Дмд). В системах с Дмд число уровней квантования равно двум (бинарное квантование). Это возможно при большой частоте дискретизации и, следовательно, большой корреляции между отсчетами.

Квантованный сигнал на выходе Дмд (рис. 7.11) можно представить в виде

$$\gamma(k) = \begin{cases} +1, & \text{при } \varepsilon(k) \geq 0 \\ -1, & \text{при } \varepsilon(k) < 0 \end{cases} \quad (7.2)$$

Из (7.2) видно, что сигнал $\gamma(k)$ несёт информацию только о знаке сигнала ошибки предсказания. Если $x_{кв}(k-1) < x(t)$, то $\varepsilon(k) > 0$ и $\gamma(k) = +1$, и, наоборот, если $x_{кв}(k-1) > x(t)$, то $\varepsilon(k) < 0$ и $\gamma(k) = -1$. Сигнал $x_{кв}(k-1)$ формируется в результате суммирования всех предыдущих квантованных сигналов Δx .

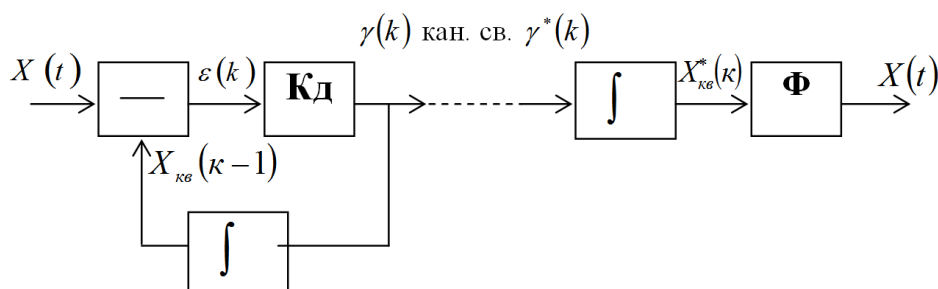


Рис. 7.11

Вид квантованного сигнала на выходе интегратора и символы $\gamma(k)$ показаны на рис. 7.12.

В канал связи сигнал $\gamma(k)$ передаётся в двоичной системе символами «1» и «0». Если $\gamma(k) = +1$, в канал идёт символ «1», если $\gamma(k) = -1$, в канал идёт символ «0». В радиотракте канала связи вторичная модуляция может быть АМ, ЧМ, ОФМ и ШПС-ОФМ.

На приёмном конце при демодуляции ступенчатая функция $x_{кв}^*(k)$ формируется интегратором с помощью принятой знакопеременной функции $\gamma^*(k)$, аналогично, как и на передаче с шагом квантования Δx . Ступенчатая функция после сглаживания в фильтре нижних частот преобразуется в сообщение $x^*(t)$.

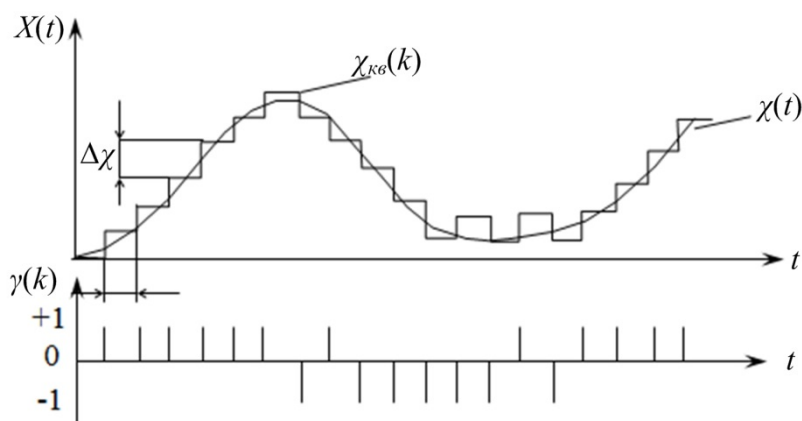


Рис. 7.12

Шум квантования определяется шагом квантования Δx , чем меньше шаг квантования, тем меньше шум квантования. В каждом отсчёте его величина составляет $x(t) - x_{kv}(t)$.

Следует иметь в виду, что при слишком малом шаге Δx возникают искажения, называемые перегрузкой по наклону. При этом ступенчатая функция не успевает следить за быстрыми изменениями сообщения $x(t)$ (рис. 7.13).

Система с Дмд имеет более высокую частоту следования отсчётов по сравнению с системами ИКМ и ДИКМ и на каждый отсчёт приходится один импульс, а при ИКМ – n импульсов (в зависимости от числа уровней квантования).

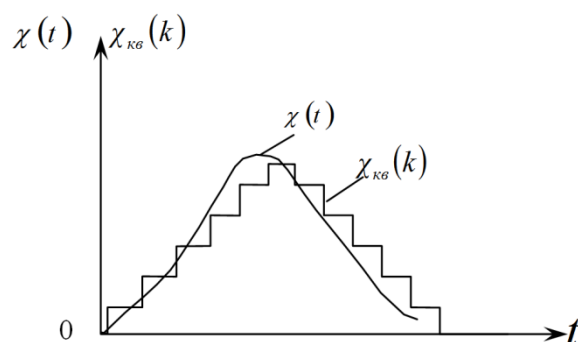


Рис. 7.13

Итак, частота следования отсчётов в Дмд по сравнению с ИКМ, при одной и той же верности передачи, в « n » раз больше. В итоге частота следования импульсов в системах Дмд и ИКМ одинакова. По помехозащищенности обе системы примерно равны, но Дмд более проста в реализации. В этом ее достоинство. Наряду с этим достоинством Δ -преобразованию присущи и недостатки. Δ -преобразование непригодно для передачи сигналов, имеющих постоянную составляющую, например, телевизионный сигнал. Телевизионный сигнал передается спектром, начиная от нулевых частот.

При Δ -преобразовании отражаются лишь изменения входного аналогового сигнала, но не его постоянную составляющую. Начальный уровень восстановленного сигнала на приемной стороне устанавливается случайно и лишь изменения сигнала относительно этого уровня воспроизводятся правильно. Любая сбой в работе радиоприемника приводит к новой случайной установке начального уровня. В результате Δ -преобразование оказывается пригодным лишь для процессов, энергетический спектр которых не содержит составляющих с нулевыми частотами, например, сигналы тональной частоты $F = 0,3-3,4$ кГц разговорного спектра.

Частота дискретизации в системе с ДМД может быть снижена путем введения переменного шага квантования, зависящего от скорости изменения во времени сообщения: на участках с более высокой крутизной шаг квантования увеличивается. Для этого вводится анализатор плотности символов одного знака, который фиксирует наличие определенного числа следующих подряд символов одного знака. Результат интегрируется и изменяет шаг квантования.

8 МНОГОКАНАЛЬНЫЕ СИСТЕМЫ РАДИОСВЯЗИ

8.1 Методы уплотнения тракта связи

Тракт связи по способности передавать информацию характеризуется объемом V_{mp} .

$$V_{mp} = F_{mp} T_{mp} D_{mp},$$

где F_{mp} – полоса частот тракта связи;

T_{mp} – время использования тракта связи;

D_{mp} – динамический диапазон тракта связи, который характеризует разность допустимых высшего и низшего уровней сигнала. Высший уровень определяется допустимым уровнем нелинейных искажений, низший – уровнем шумов.

Передаваемый по тракту связи сигнал также имеет три измерения, т. е. тоже имеет объем V_c .

$$V_c = F_c T_c D_c.$$

Для передачи сигнала по тракту связи с допустимыми искажениями необходимо выполнить условие, чтобы $V_{mp} \geq V_c$.

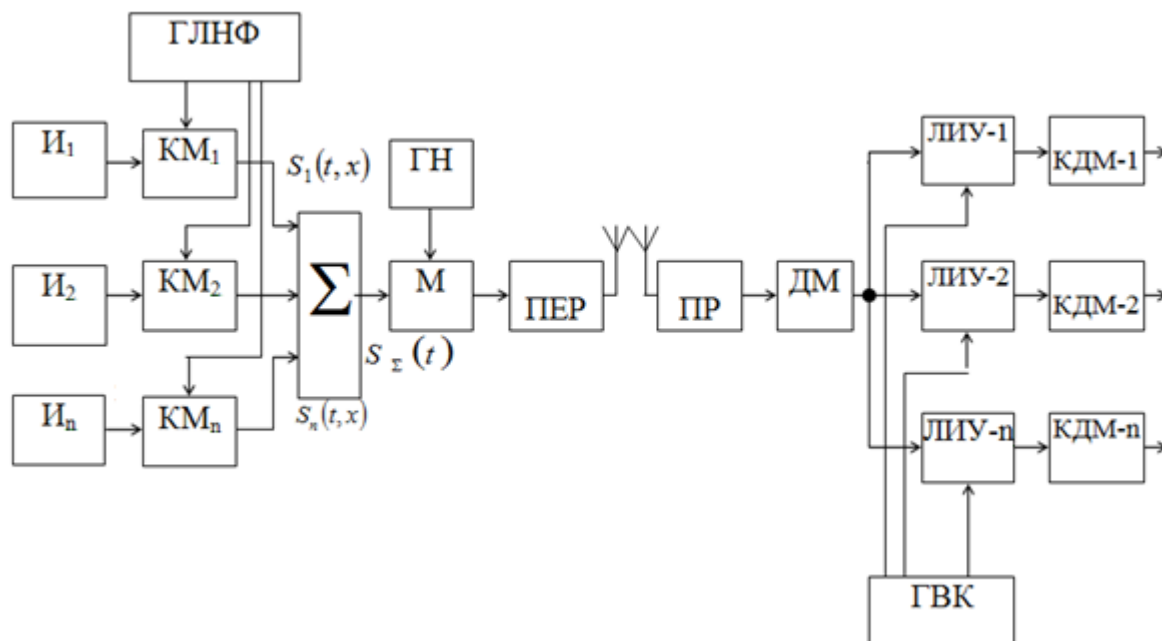
Если $V_{mp} \gg V_c$, то возможно уплотнение тракта связи « n » каналами передачи информации. В зависимости от того, какой из параметров тракта связи делится по отдельным каналам, различают методы: частотного, временного уплотнения и уплотнения по уровню (по форме) сигнала.

Указанные методы уплотнения тракта связи являются линейными. При использовании линейных методов операция уплотнения каналов сводится к суммированию канальных сигналов. Групповой сигнал представляется в виде суммы ортогональных (независимых друг от друга) канальных сигналов.

Разделение сигналов на приёмной стороне осуществляется «*n*» линейными избирательными устройствами (по числу каналов), каждое из которых выделяет соответствующий канальный сигнал из группового.

Для линейного разделения каналов при линейном уплотнении необходимым и достаточным условием является линейная независимость канальных сигналов. При линейной независимости канальных сигналов ни один из них нельзя представить линейной комбинацией других канальных сигналов.

Структурная схема многоканальной радиолинии с линейным уплотнением и разделением каналов приведена на рис. 8.1.



- I_n – источник сообщений;
- KM_n – канальные модуляторы;
- M – модулятор передатчика;
- ГЛНФ – генератор линейно независимых функций;
- ГВК – генератор вспомогательных колебаний;
- ЛИУ_{*n*} – линейно избирательные устройства;
- ГН – генератор ВЧ несущего колебания;
- КДМ-*n* – канальные демодуляторы;
- ГЛНФ и ГВК формируют практически одни и те же колебания.

Рис. 8.1

Генератор линейно независимых функций (ГЛНФ) выполняет функцию формирования линейно независимых колебаний (поднесущих). При частотном уплотнении – это сетка гармонических колебаний, разнесённых соответствующим образом по частоте; при временном уплотнении – это импульсные последовательности, разнесённые соответствующим образом по времени; при уплотнении по форме – это функции, ортогональные по форме.

8.2 Радиосистемы с частотным разделением каналов

8.2.1 Принципы частотного разделения каналов

В радиосистемах с частотным разделением каналов в первой ступени модуляции используется однополосная амплитудная модуляция (ОМ), а во второй ступени – частотная модуляция. Коротко такая система называется ЧРК-ЧМ. Такое сочетание модуляции обеспечивает экономию полосы частот на первой ступени модуляции и высокую помехозащищённость во второй ступени модуляции. Причём во второй ступени модуляции используется модуляция с большими индексами модуляции

$m_{чм} = \frac{\Delta f_m}{F}$, что создаёт широкополосный спектр модулированного сигнала.

Помехозащищённость растёт пропорционально $(m_{чм})^2$.

Структурная схема рассмотренной системы приведена на рис. 8.2.

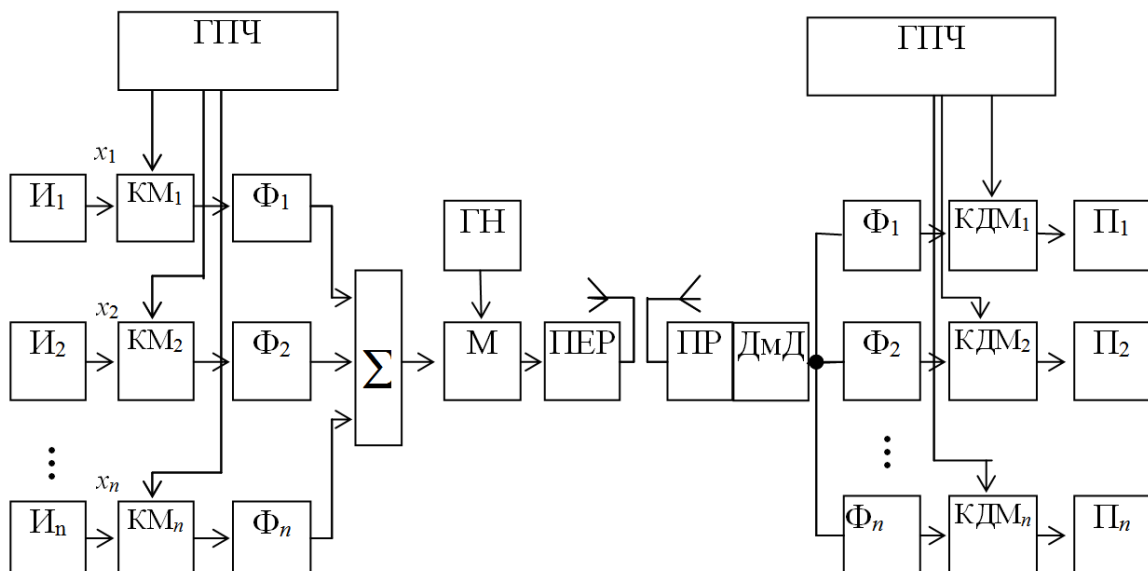


Рис. 8.2

В системах ЧРК частотные спектры индивидуальных каналов переносятся в отведённые им полосы частот с помощью канальных модуляторов,

на которые подаются, совместно с сигналом передаваемой по каналу информации, колебания соответствующих номеру канала поднесущих частот от генератора поднесущих частот ГПЧ.

С помощью фильтров, согласованных с одной из боковых полос АМ сигнала, выделяется однополосный каналный сигнал (рис. 8.3).

Фильтры должны обеспечивать минимальное затухание порядка 0,5 дБ в полосе частот сигнала данного канала и большое затухание в полосе частот соседних каналов.

На приёме с помощью фильтров, аналогичным фильтрам на передаче, разделяются каналные сигналы, которые в дальнейшем демодулируются, т.е. переносятся в область звуковых частот передаваемой по каналам информации. При демодуляции используются такие же поднесущие частоты, как и на передаче.

Очень важным требованием в радиосистеме ЧРК-ЧМ является частотная синхронность работы генераторов поднесущих частот ГПЧ трактов передачи и приёма. При частотной асинхронности на величину ΔF , на эту же величину смещается частотный спектр принятого информационного сигнала, что ведёт к ухудшению разборчивости передаваемой информации. Допускается нормами МККРиТ смещение спектра на 10 Гц.

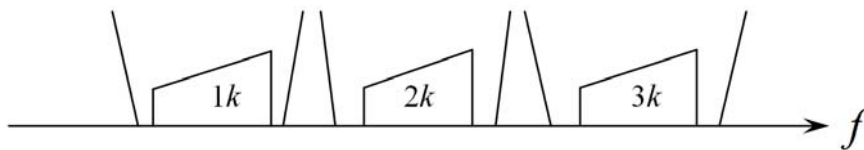


Рис. 8.3

8.2.2 Основные виды искажений в групповом тракте радиосистемы с ЧРК-ЧМ

В идеальном случае групповой тракт не должен вносить искажения. Это достигается линейностью амплитудной характеристики (АХ) группового тракта, а также постоянством АЧХ и линейностью ФЧХ тракта связи. АХ определяет нелинейные искажения, АЧХ и ФЧХ – линейные искажения. Линейные искажения отсутствуют, если $|k(j\omega)| = const$, $\varphi(\omega)$ – линейная функция, а характеристика группового времени $\tau_{gp}(\omega) = \frac{\partial \varphi(\omega)}{\partial \omega}$ – постоянная величина в полосе частот группового сигнала.

Отклонение указанных характеристик от идеальных приводит к деформации спектра группового сигнала, что ведёт к зависимости помехозащищённости от номера канала. Каналы, расположенные в верхней части спектра, имеют меньшую помехозащищённость (рис. 8.4).

При линейных искажениях сохраняется ортогональность канальных сигналов при их объединении в групповой сигнал, дополнительных гармоник не возникает, и отсутствует взаимное влияние между каналами вследствие линейных искажений.

Нелинейные искажения, обусловленные отклонением амплитудной характеристики группового тракта от линейной, определяют появление дополнительных гармонических составляющих и, как следствие, появление межканальных помех. Гармоники нижних по спектру каналов попадают в полосу верхних по спектру каналов, создавая шумы так называемых нелинейных переходов.

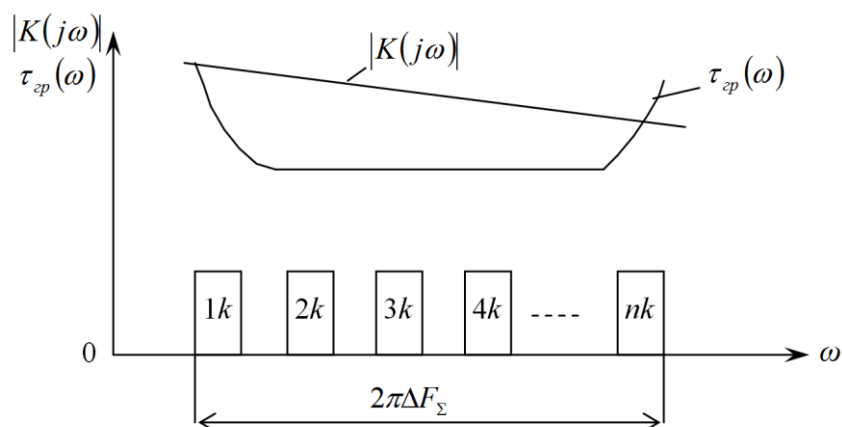


Рис. 8.4

8.3 Многоканальные радиосистемы с временным разделением каналов

8.3.1 Принципы временного разделения каналов тракта связи

В многоканальных системах с временным разделением каналов (ВРК) канальные сигналы не перекрываются во времени, что обеспечивает их ортогональность. Канальные сигналы имеют общую полосу частот и динамический диапазон (форму сигнала).

При временном разделении наиболее предпочтительно используются методы импульсной модуляции ФИМ-АМ и ФИМ-ЧМ. В первой ступени используется ФИМ, а во второй – АМ или ЧМ (с пассивной или активной паузой). Последняя имеет более высокую помехозащищённость.

Поднесущими канальными колебаниями в первой ступени модуляции являются ортогональные по времени импульсные последовательности. Частота этих последовательностей определяется теоремой Котельникова $F_i \geq 2F_{\text{макс}}$, где $F_{\text{макс}}$ – максимальная частота спектра передаваемого сообщения. Для стандартного канала тональной частоты (КТЧ) с эффективно передаваемой полосой частот (ЭППЧ) 0,3-3,4 кГц $F_{\text{макс}} = 3,4$ кГц. Тогда

$F_i \geq 2 \cdot 3,4 \text{ кГц} = 6,8 \text{ кГц}$. Согласно требованиям МККРиТ вводится запас на качество ТЛФ канала и установлена тактовая частота не 6,8 кГц, а 8 кГц.

Тактовый интервал $T_i = \frac{1}{8 \cdot 10^3} = 125 \cdot 10^{-6} \text{ с} = 125 \text{ мкс}$. За это время в каждом ка-

нале многоканальной системы происходит дискретно (импульсно) передача непрерывной информации. На оси времени распределение канальных импульсов для 24-канальной системы можно представить на рис. 8.5.

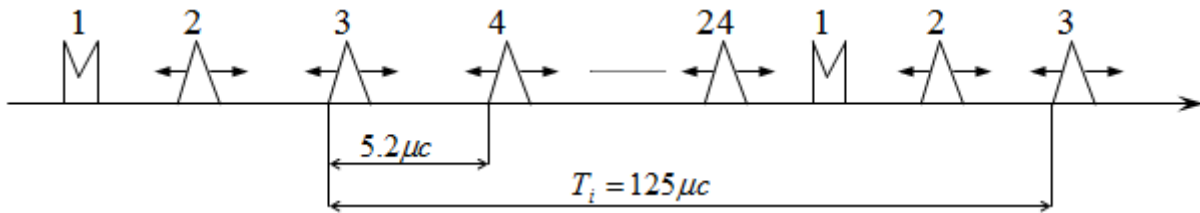


Рис. 8.5

Межканальный временной интервал составляет:

$$T_k = \frac{T_i}{n} = \frac{125 \text{ мкс}}{24} = 5,2 \text{ мкс}.$$

Канальные поднесущие импульсные последовательности модулируются по фазе (смещаются по оси времени в пределах канального интервала) сигналом передаваемой информации. Длительность канальных импульсов на уровне 0,5 амплитудного значения составляет 0,5 мкс. Девияция канальных импульсов при модуляции не превышает $\pm 1 \text{ мкс}$, что обеспечивает минимальные переходные помехи. Модуляция канальных импульсов на рис. 8.5 показана стрелками.

Первый канальный импульс в тактовом периоде является маркерным. Он принадлежит каналу синхронизации. Маркерный импульс имеет особую форму (рис. 8.5), передаётся вместе с канальными импульсами. Он несёт «информацию» о времени начала цикла (такта) и, будучи принятым, заставляет работать канальные распределители импульсной последовательности приёмной части синфазно с канальным распределителем передающей части корреспондента. Это обеспечивает временное соответствие принятых канальных импульсов и передаваемых канальных импульсов корреспондента.

Устройство формирования синхроимпульсов УФСИ представляет собой линию задержки с двумя отводами с задержкой по времени, равной временному интервалу между вершинами импульса канала синхронизации (рис. 8.6).

Сформированная последовательность импульсов синхронизации в УФСИ объединяется вместе с канальными импульсными последовательностями и подаётся на передатчик.

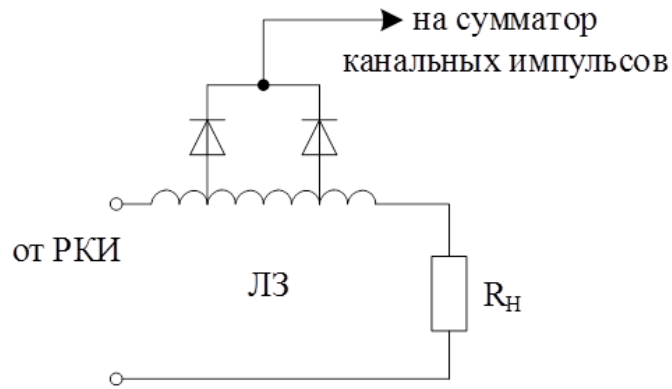
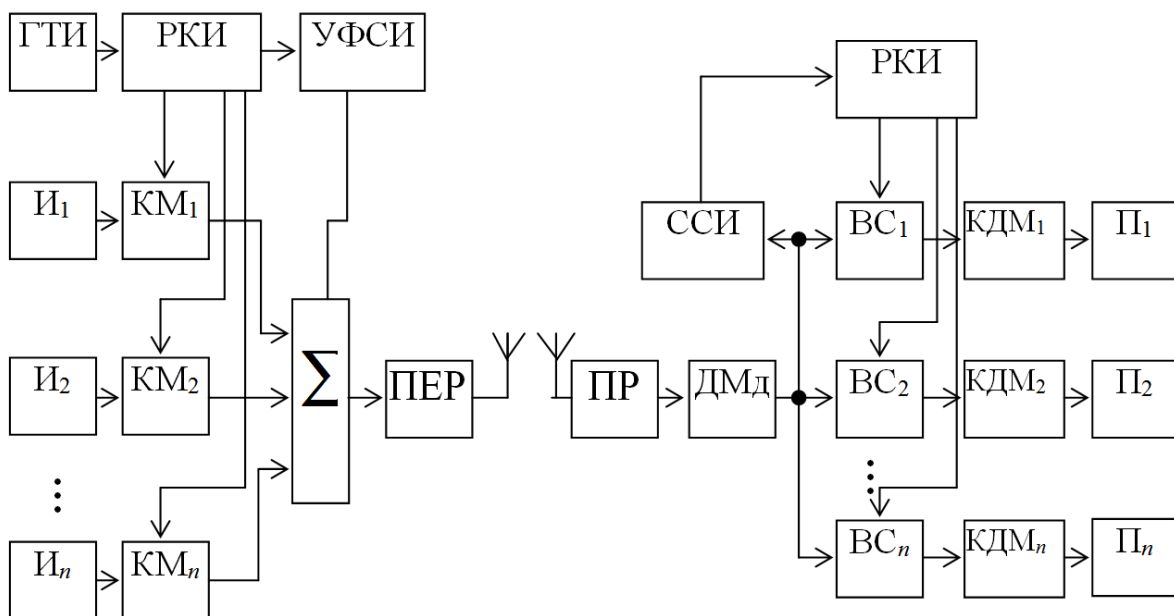


Рис. 8.6

Структурная схема радиосистемы ФИМ-АМ (ЧМ) представлена на рис. 8.7.



- I_n, P_n – источники и получатели сообщений;
- KM_n – каналные модуляторы;
- KDM_n – каналные демодуляторы;
- ГТИ – генератор тактовых импульсов;
- РКИ – распределитель каналных импульсов;
- УФСИ – устройство формирования синхроимпульсов;
- ССИ – селектор синхроимпульсов;
- BC_n – временной селектор.

Рис. 8.7

В передатчике осуществляется вторая степень модуляции, в результате чего формируется радиосигнал ФИМ-АМ или ФИМ-ЧМ.

В приёмнике последовательность радиоимпульсов всех каналов демодулируется. Из последовательности принятых видеоимпульсов выделяется последовательность импульсов синхронизации схемой ССИ.

Устройство селекции синхроимпульсов представляет собой линию задержки с двумя отводами с временной задержкой между отводами 1,7 мс (рис. 8.8). На вход линии задержки поступает вся последовательность канальных импульсов.

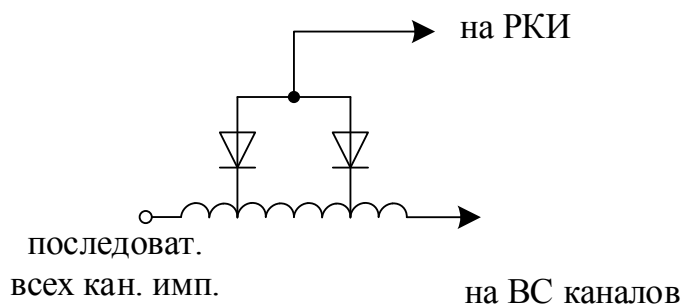


Рис. 8.8

На РКИ приёма синхроимпульс поступает только в том случае, когда оба диода одновременно закрыты. Это происходит в том случае, когда по линии задержки проходит импульс с двумя вершинами с расстоянием по времени между вершинами равным 1,7 мс и амплитудой более 10 В.

Выделенные синхроимпульсы определяют синхронную работу РКИ тракта приёма с РКИ тракта передачи корреспондента.

На ВС с одной стороны подаётся групповой сигнал, а на другой – селекторные импульсы с РКИ, по времени совпадающие с канальными. При совпадении по времени канального и селекторного импульсов ВС пропускает канальные импульсы на вход соответствующего канального демодулятора.

Канальный демодулятор представляет собой преобразователь импульсной последовательности ФИМ в импульсную последовательность ШИМ или АИМ. На выходе КДМ включается ФНЧ для выделения низкочастотной составляющей сигнала передаваемой информации.

8.3.2 Помехи и искажения в многоканальной радиосистеме с временным разделением каналов

Будем рассматривать помехозащищённость только систем ВРК с ФИМ-АМ и ФИМ-ЧМ. Помехозащищённость системы ФИМ зависит от крутизны фронта импульса, т. к. шум накладывается на модулированный фронт импульса. Шум на вершине импульса практически полностью унич-

чтожается при ограничении импульса пороговым устройством. Вследствие конечной крутизны фронта импульса за счёт наложения шума имеет место паразитная фазовая модуляция (рис. 8.9).

Поэтому целесообразно порог ограничения ($U_{\text{порог}}$) устанавливать на уровне с максимальной крутизной фронта импульса. Этот вид помех действует во всех каналах одновременно в виде шума.

Переходные помехи между каналами в системе ФИМ возникают из-за ограничения полосы пропускания группового тракта приёмника, т. е. неравномерности АЧХ и нелинейности ФЧХ в полосе частот группового тракта.

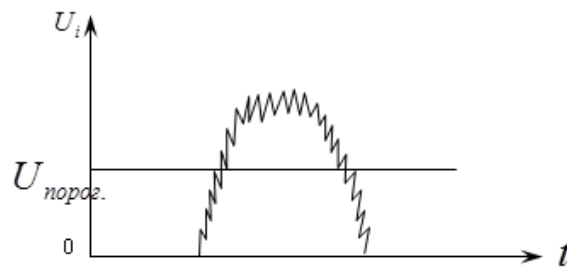


Рис. 8.9

Различают взаимные помехи 1-го и 2-го рода. Взаимные помехи 1-го рода обуславливаются ограничением полосы частот тракта со стороны верхних частот. За счёт ограничения верхних частот импульсы растягиваются, и импульс n -канала влияет на $(n+1)$ канальный импульс (рис. 8.10).

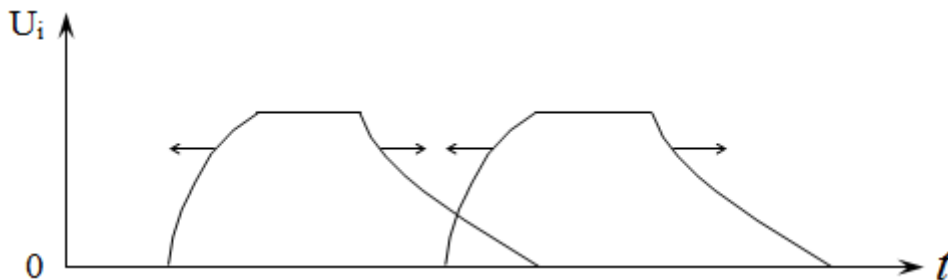


Рис. 8.10

Величина искажений импульсов, а, следовательно, и степень взаимного влияния канальных импульсов, зависит от полосы пропускания частот группового тракта приёмника и от защитного интервала между модулированными по фазе импульсами.

Причины взаимных помех 2-го рода заключаются в неравномерности АЧХ группового тракта в области нижних частот. При ограничении полосы частот тракта в области нижних частот импульсы всех каналов модулируются по амплитуде напряжением частоты ограничения. И в соответствии

с этим на пороге ограничения импульсы оказываются дополнительно промодулированными по фазе (рис. 8.11).

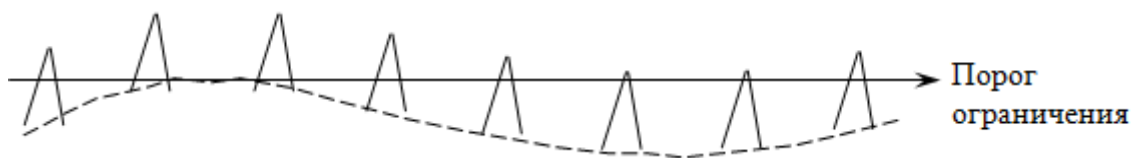


Рис. 8.11

Если завал АЧХ происходит на очень низких частотах (десятки герц), то за время такта практически амплитудная модуляция импульсов не проявляется, и переходные помехи 2-го рода можно не учитывать. Современная элементная база позволяет создавать видеоусилители с равномерной АЧХ практически до нулевых частот.

Следует иметь в виду, что переходные помехи 2-го рода каждого канала действуют на все остальные, т. е. все каналы взаимно влияют друг на друга. И если в процессе эксплуатации возникает такое влияние, то ясно, что оно возникает вследствие ограничения нижних частот группового тракта.

8.4 Сравнительная оценка систем с частотным и временным разделением каналов

В системе ВРК все каналы имеют одинаковое качество, что нельзя сказать о системе ЧРК. Также в системе ВРК практически просто ретранслировать или ответвлять на промежуточном пункте любое количество каналов, что в системе ЧРК связано с серьёзными трудностями. Там необходимо все каналы доводить до тональной частоты, чтобы часть каналов выделить. Это ведёт к накоплению шумов. Поэтому системы ЧРК ограничивают количество пунктов, где можно выделить каналы.

Наряду с недостатками системы с ЧРК имеют серьёзные преимущества. В системе с ЧРК количество каналов практически неограниченно, чего нельзя сказать о системе ВРК. В системе с ВРК количество каналов ограничивается возможностью генерирования сколь угодно коротких импульсов, а также предельным канальным временем T_k , которое складывается из длительности канального импульса τ_u , девиации импульса $\Delta\tau_u$ и защитного интервала между канальными импульсами. Девиацию канального импульса уменьшать беспредельно нельзя, т.к. она несёт передаваемую по каналу информацию. Защитный интервал t_z также беспредельно уменьшать нельзя, т.к. он определяет переходные помехи 1-го рода. Исходя из изложенного, канальное время T_k составляет порядка 5 $\mu\text{с}$, что обеспечивает создание системы с ФИМ не более 25 каналов.

8.5 Цифровые многоканальные радиосистемы передачи информации

На практике наибольшее распространение получили радиосистемы с ИКМ и Дмд с разделением каналов по времени.

8.5.1 Радиосистемы с импульсно-кодовой модуляцией и разделением каналов по времени

Структурная схема передающей части многоканальной системы с ИКМ и временным разделением каналов приведена на рис. 8.12.

На передаче сообщения от источников (И) подаются на устройства канальной дискретизации (ДК). Дискретизация по времени осуществляется с частотой, задаваемой распределителем импульсов каналов (РИК). Отсчёты канальных сигналов сдвинуты во времени на канальный интервал $T_k = T_i / n$, где T_k – период повторения канальных импульсов, его величина определяется теоремой Котельникова; n – число каналов.

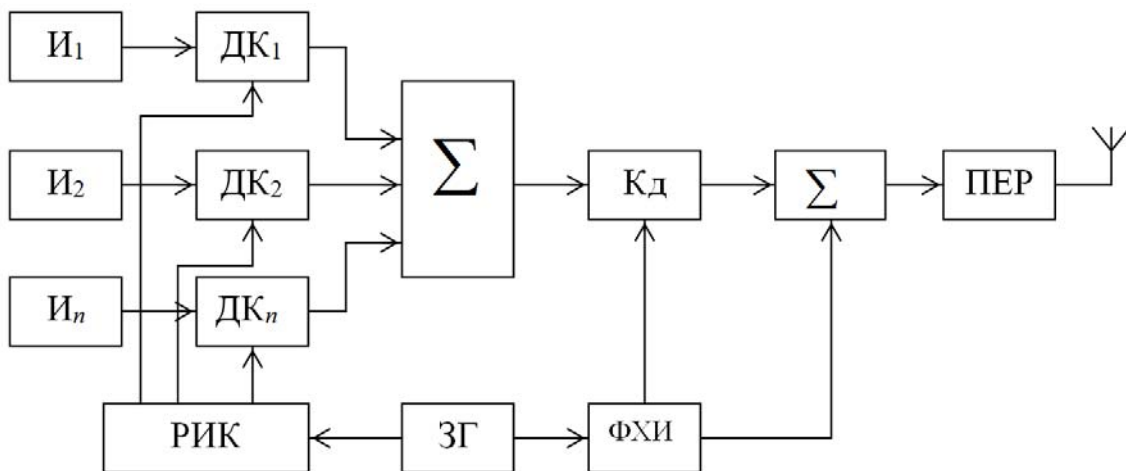


Рис. 8.12

В дискретизаторе осуществляется амплитудная модуляция канальных импульсов сигналом соответствующего источника сообщения. Амплитудно-модулированные импульсные последовательности каналов объединяются в сумматоре, образуя групповой сигнал (рис. 8.13).

На рис. 8.13 групповой сигнал с АИМ приведён для двух каналов, чтобы не загромождать рисунок и не потерять сущность.

Далее канальные импульсы АИМ кодируются в кодере (Кд), где в соответствии со значением амплитуды импульсов в точках отсчёта формируется m -разрядная кодовая группа. Управление кодером производится импульсами, вырабатываемыми в формирователе хронизирующих импульсов (ФХИ). Хронизирующие импульсы по существу являются стробирующими. Они по времени совпадают с соответствующими канальными импуль-

сами, а их длительность равна каналному интервалу T_k , т.е. длительности кодового слова плюс защитный интервал между каналами.

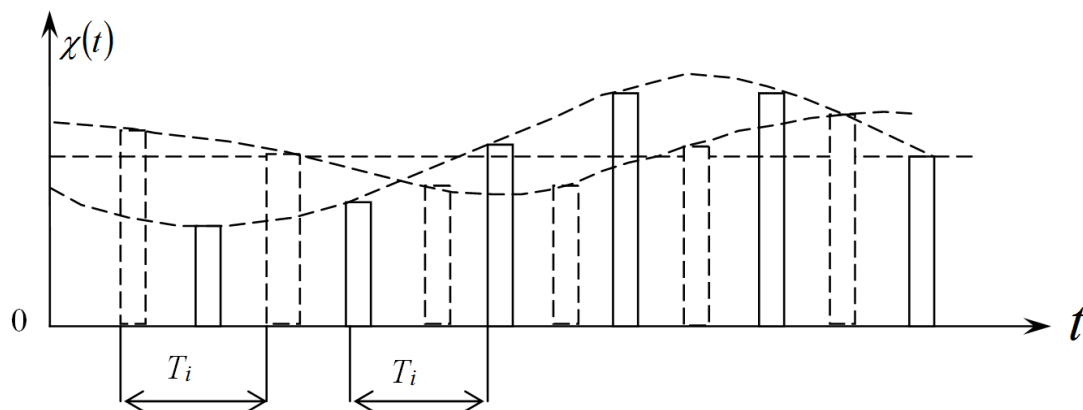


Рис. 8.13

ФХИ формирует также сигналы цикловой синхронизации (СЦС). Во втором сумматоре объединяются в единую двоичную последовательность групповой сигнал с ИКМ и СЦС. Время полного цикла двоичного группового сигнала равно $T_v = T_i$.

Структура цикла n -канальной системы с ИКМ для случая пятиразрядной кодовой группы приведена на рис. 8.14. В канале цикловой синхронизации формируется кодовое слово, состоящее из одних единиц, что отличает его от оперативных каналов. На приёме счётчик символов кодовых слов отличает кодовое слово канала синхронизации от кодовых слов оперативных каналов и выделяет его, что обеспечивает синхронную работу распределителей канальных импульсов трактов передачи и приёма.

Один из канальных интервалов отводится для передачи синхросигнала. Поэтому общее число канальных интервалов в T_v равно $n + 1$.

В передатчике осуществляется вторая ступень модуляции ВЧ колебания, сформированной многоканальной импульсной последовательностью. Модуляция может быть амплитудной, частотной, ОФМ или ШПС.

При приёме (рис. 8.15) сигнал демодулируется в приёмнике (Пр), восстанавливается в устройстве регенерации по видео (РГ), и далее видеопоследовательность поступает в устройство разделения (УР), где происходит разделение кодовых комбинаций каналов цикловой синхронизации и информационных каналов. Синхросигналы управляют работой задающего генератора (ЗГ) тракта приёма, вырабатывающего управляющие импульсы для декодера и распределителя импульсов каналов (РИК).

Канальные кодовые группы преобразуются в декодере (ДКд) в квантованные многоуровневые импульсы. На декодер подаются управляющие импульсы с ЗГ, их временное положение и длительность совпадают с кодовой канальной группой, таким образом, с декодера снимаются импульсы

ные последовательности АИМ, распределённые по времени (рис. 8.15). Число последовательностей равно числу каналов. Далее импульсные последовательности АИМ поступают на каналные селекторы (КС), где происходит разделение каналов по времени. Восстановление непрерывных сообщений в каналах осуществляется с помощью фильтров нижних частот (ФНЧ).

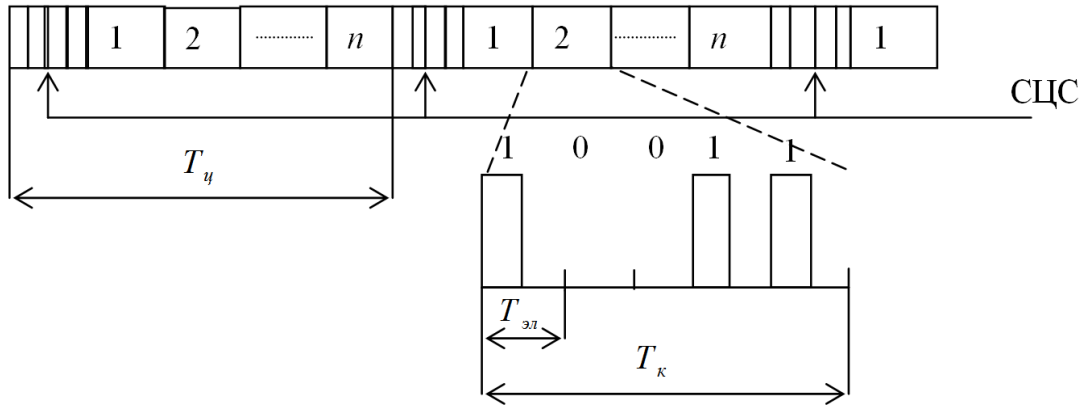


Рис. 8.14

Полоса частот группового тракта ИКМ-ВРК системы определяется тактовой частотой

$$F_m = (N + K) \cdot m / T_i,$$

где N – число оперативных каналов;

K – число каналов, отводимых для передачи синхросигналов, а также для служебных и управляющих сигналов;

m – число разрядов в кодовых группах.

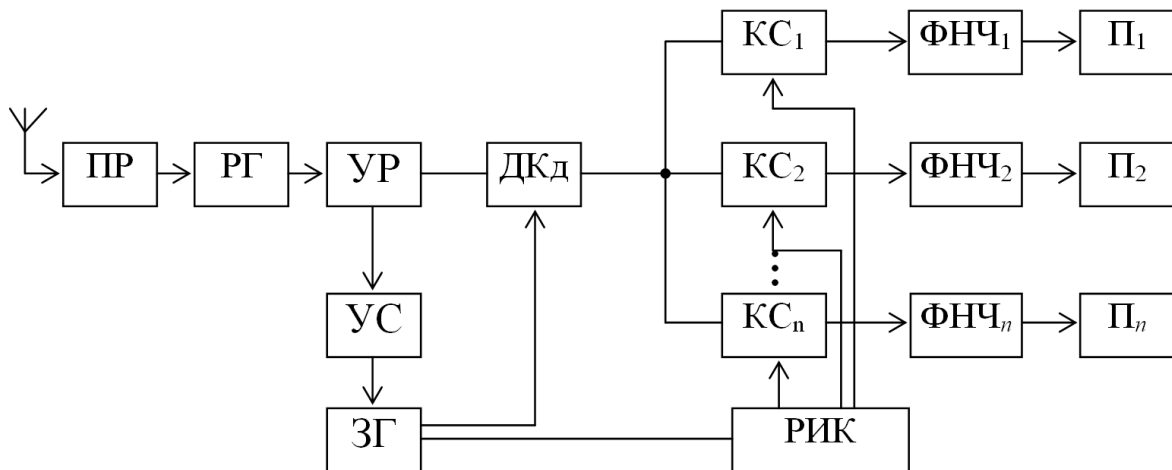


Рис. 8.15

Например, в 30-канальной системе передачи речевых сигналов с полосой 0,3-3,4 кГц принята цикловая частота $F_i = \frac{1}{T_i} = 8$ кГц. При $m = 8$ и $N_\Sigma = N + k = 32$ имеем $F_m = 32 \cdot 8 \cdot 8 \cdot 10^3 = 2048$ кГц.

Высокая помехоустойчивость цифровых систем с ИКМ обеспечивается за счёт регенерации импульсов. В системах с ретрансляцией при восстановлении первоначальной формы импульсов на выходе каждого регенератора сохраняется одно и то же отношение сигнал/шум, т. е. практически не происходит накопление шумов.

Точность передачи непрерывных сообщений с помощью ИКМ можно повысить за счёт квантования с неравномерным шагом, предсказанием (ДИКМ) и за счёт создания избыточного кода.

8.5.2 Радиосистемы с импульсно-кодовой модуляцией и разделением каналов по частоте

В радиосистеме ИКМ-ЧРК сообщения отдельных источников сообщения не подвергаются дискретизации, квантованию и кодированию. Эти операции производятся над групповым сигналом системы с ЧРК. Частота дискретизации в этом случае определяется шириной полосы частот группового сигнала $F_i \geq 2F_{\text{макс.гр}}$, а количество разрядов m в кодовом слове выбирается аналогично, как и в системе ИКМ-ВРК, в соответствии с допустимой мощностью шумов квантования.

В системе ИКМ-ЧРК цикл передачи состоит из одной кодовой группы, в которой количество символов в n раз меньше, чем в системе ИКМ-ВРК. Но количество кодовых групп в последовательности будет в n раз больше. Поэтому полоса частот, занимаемая спектром сигналов ИКМ-ВРК и ИКМ-ЧРК, будет одинакова.

8.6 Многоканальные радиосистемы с разделением канальных сигналов по форме

При уплотнении тракта связи должно быть выполнено условие, чтобы канальные сигналы были ортогональны, т.е. независимы. Ранее были рассмотрены системы с ортогональными канальными сигналами по времени или по частоте. Но также имеется возможность получить ортогональные канальные сигналы при перекрытии и во времени, и по спектру за счёт особой формы поднесущих сигналов. Например, полиномы Чебышева, функции Уолша, Хаара и другие образуют системы ортогональных функций. Использование в качестве поднесущих ансамблей ортогональных

функций позволяет создавать многоканальные системы с разделением каналов по форме.

Главным фактором при выборе ансамбля ортогональных сигналов является простота технической реализации аппаратуры уплотнения и разделения каналов. Нашли практическое применение в системах уплотнения каналов по форме в качестве поднесущих функции Уолша и Хаара.

Рассмотрим систему УКФ при использовании функции Уолша в качестве поднесущих. Для практического генерирования функций Уолша используется система упорядочения Уолша-Паули. В этой системе все функции Уолша выражаются через функции Радемахера. Функции Радемахера называют *меандровыми функциями*. Они имеют временные диаграммы двоичного счётчика. Например, для $n = 8$ функция Радемахера иллюстрирует работу трёхразрядного двоичного счётчика (рис. 8.16).

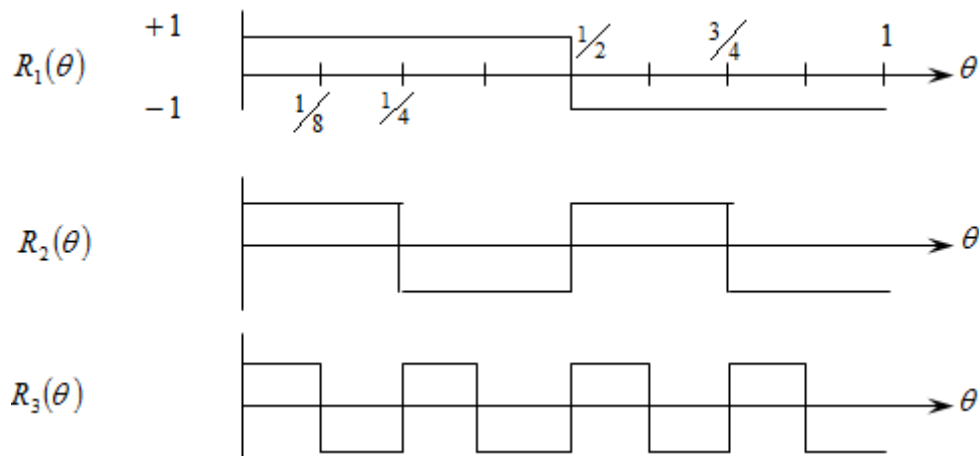


Рис. 8.16

Функции Уолша $W_m(\theta)$, упорядоченные по Пали, получаются перемножением функций Радемахера (рис. 8.17).

$$\begin{aligned}
 W_0(\theta) &= W_{000}(\theta) = 1, & W_1(\theta) &= W_{001}(\theta) = R_1(\theta), \\
 W_2(\theta) &= W_{010}(\theta) = R_2(\theta), & W_3(\theta) &= W_{011}(\theta) = R_1(\theta) \cdot R_2(\theta), \\
 W_4(\theta) &= W_{100}(\theta) = R_3(\theta), & W_5(\theta) &= W_{101}(\theta) = R_1(\theta) \cdot R_3(\theta), \\
 W_6(\theta) &= W_{110}(\theta) = R_2(\theta) \cdot R_3(\theta), & W_7(\theta) &= W_{111}(\theta) = R_1(\theta) \cdot R_2(\theta) \cdot R_3(\theta).
 \end{aligned}$$

Если сопоставить значению функции Уолша, равному +1, логический нуль «0», а значению функции Уолша, равному -1, логическую единицу «1», то операции умножения функций Радемахера будет соответствовать операция сложения по модулю 2 (mod 2). Таким образом, функции Уолша могут формироваться устройством, состоящим из двоичного счётчика для

получения функций Радемахера и комбинационной схемы, состоящей из сумматоров по mod 2.

Представление функций Уолша комбинацией функций Радемахера определяет простой способ их генерирования.

Канальные сигналы $Y_j(t)$ получатся модуляцией поднесущей соответствующего канала сигналом передаваемой по каналу информации. Наиболее просто осуществляется амплитудная модуляция, при которой модулирующий сигнал X_i перемножается с соответствующей, выбранной для данного канала функцией Уолша, называемой в данном случае *адресом* $A_j(\theta)$.

$$Y_j = X_j \cdot A_j(\theta).$$

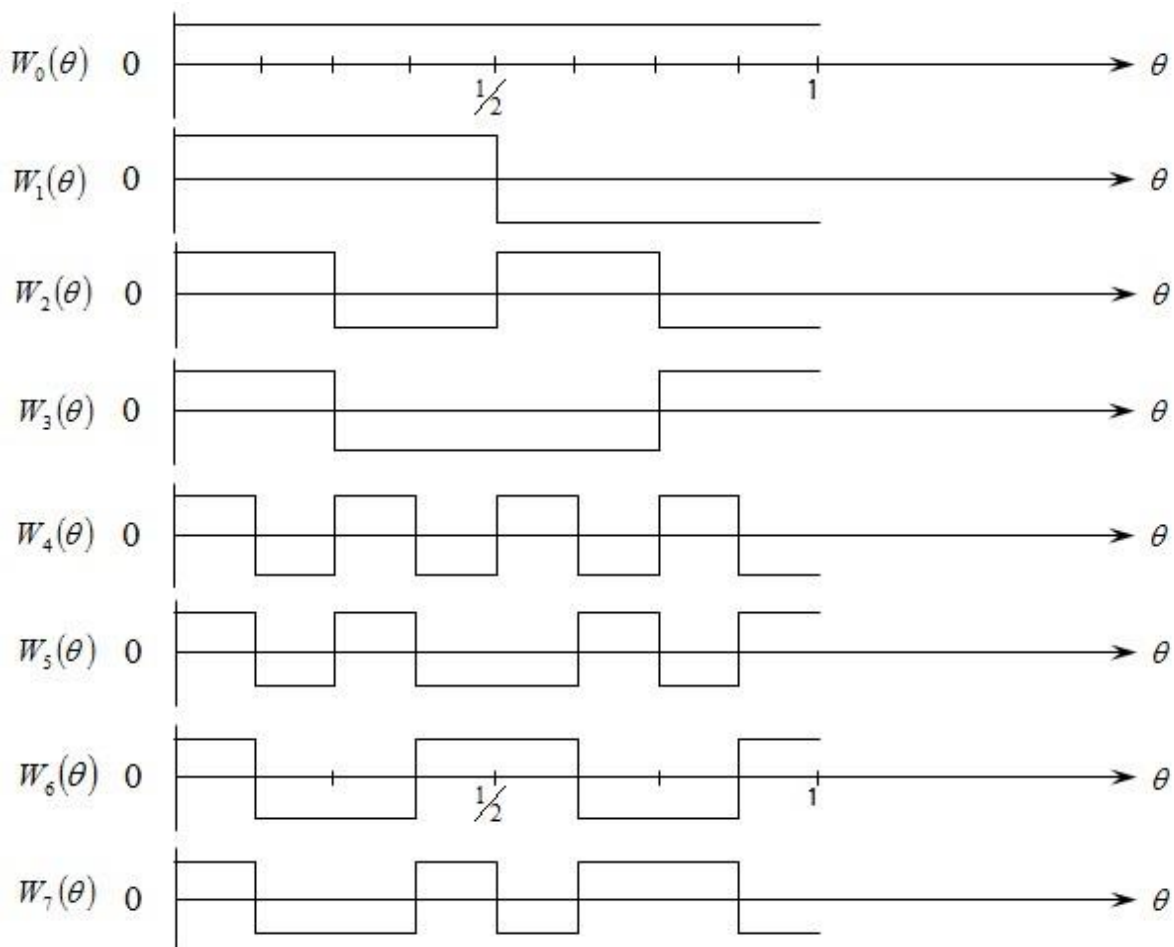


Рис. 8.17

В случае представления сообщений двоичной последовательностью символов $x_j = (x_{j1}x_{j2} \dots x_{je})$ значение каждого символа x_{ji} умножается поочерёдно на соответствующую функцию Уолша, выбранную для данного канала. Тогда каналный сигнал будет состоять из l кодовых комбинаций значности « n », передаваемых последовательно.

Вследствие того, что модулированный канальный сигнал получится умножением (сложением по mod 2) двоичных последовательностей информационного сигнала, состоящего из единиц и нулей, на функцию Уолша (адрес данного канала), канальный сигнал будет совпадать с функцией Уолша при передаче символа «0» и противоположен при передаче символа «1» (рис. 8.18).

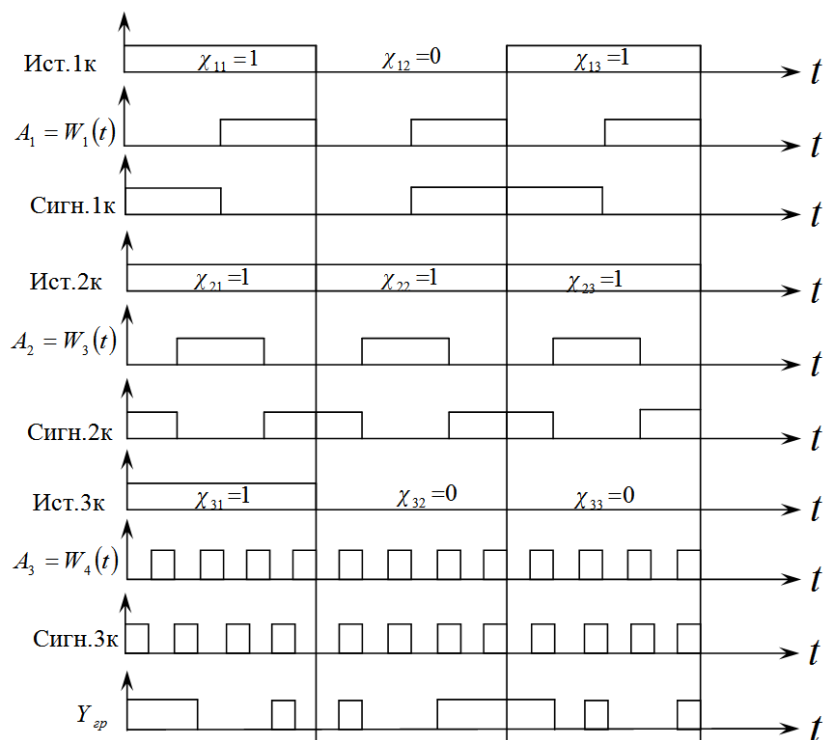


Рис. 8.18

Следует иметь в виду, что на рис. 8.18 отрицательному значению функции Уолша соответствует символ «1» сигнала адреса, а положительному значению – символ «0».

Групповой сигнал Y_{gp} можно получить из канальных как линейным, так и нелинейным способами. Простейший способ линейного сложения (уплотнения) состоит в алгебраическом сложении канальных сигналов. Групповой сигнал при этом получается многоуровневым, что затрудняет разделение каналов на приёме.

Двухуровневый групповой сигнал получается в случае нелинейного сложения (уплотнения). Среди нелинейных сложений существует способ мажоритарного сложения, при котором значение группового сигнала определяется знаком алгебраической суммы канальных сигналов.

По правилу мажоритарности значение символа группового сигнала $Y_{gp}=1$, если большинство символов канальных сигналов в данный момент времени имеют значение «1», и $Y_{gp}=0$, если большинство символов каналь-

ных сигналов равно «0» в рассматриваемый момент (отрезок) времени. Если решение на выходе мажоритарного элемента принимается по большинству однотипных канальных символов, действующих одновременно, следовательно, количество каналов в системе должно быть нечётным.

В соответствии с изложенным структура передающей части системы уплотнения каналов по форме представлена на рис. 8.19.

Следует иметь в виду, что функции Уолша ортогональны в точке, т. е. при их смещении относительно друг друга ортогональность теряется. Поэтому совместно с групповым сигналом необходимо передавать синхро-сигнал, по которому на приёме должны восстанавливаться функции Уолша, синфазные передающим. Они на приёме являются адресами для «распознавания» канальных сигналов при их разделении.

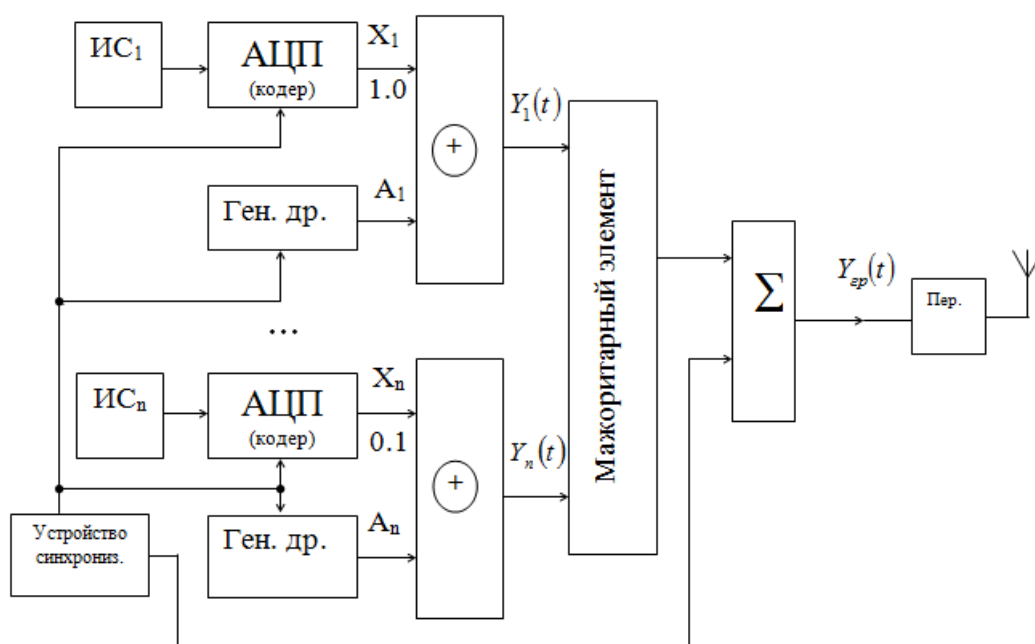


Рис. 8.19

Разделение канальных сигналов осуществляется путём вычисления коэффициента корреляции в каждом канале между принятым групповым сигналом и восстановленной функцией Уолша (адреса) данного канала (рис. 8.20).

$$\tau_i = \int_0^T Y_{эп}(t, x) \cdot A_i(t) dt.$$

Для решения о принятом сигнале коэффициент корреляции сравнивают с пороговым уровнем. При мажоритарном уплотнении каналов оценка принятого символа определяется знаком коэффициента корреляции. Если коэффициент корреляции остаётся меньше нуля, принимается решение о

приёме символа «1», если $r_i > 0$, принимается решение о приёме символа «0».

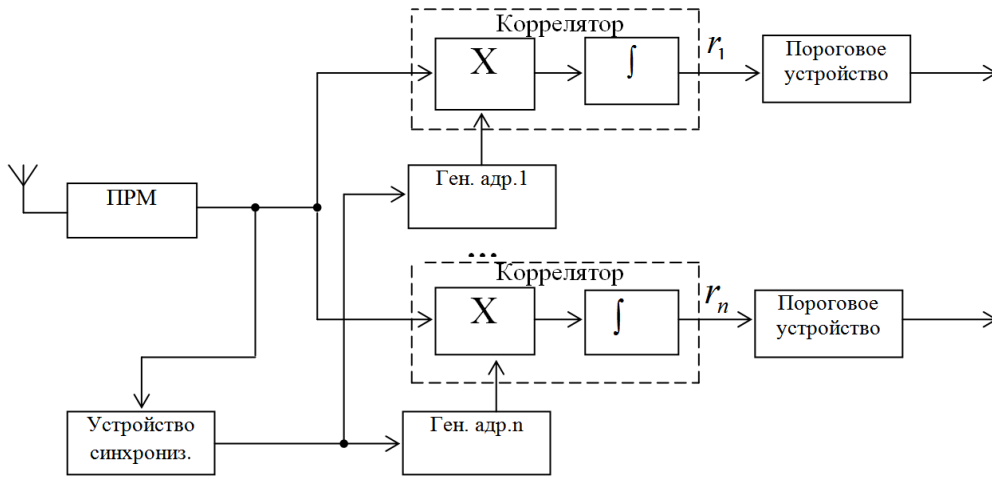


Рис. 8.20

Приём группового сигнала и разделение каналовных сигналов в схеме (рис. 8.19) иллюстрируется временной диаграммой (рис. 8.21).

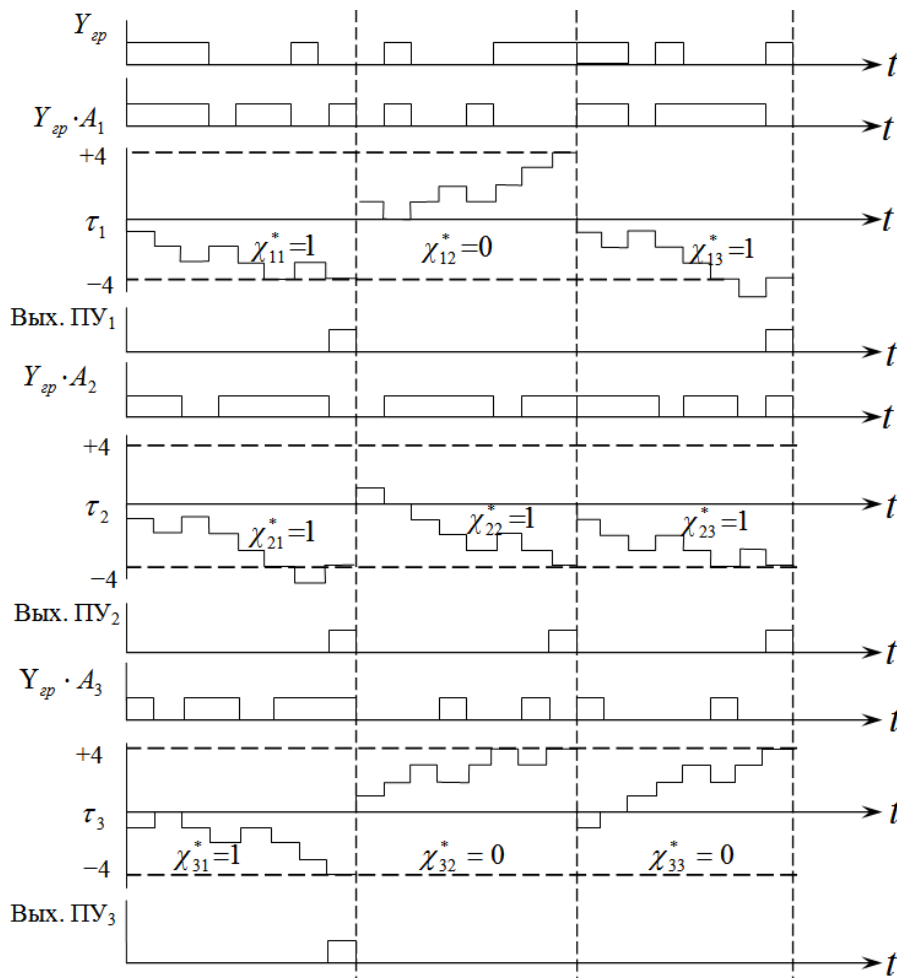


Рис. 8.21

При действии помех в канале связи возможны искажения группового сигнала. При этом изменяются коэффициенты корреляции на выходе корреляторов приёмного устройства. Распознавание символов будет верным до тех пор, пока не изменится знак коэффициента корреляции. Следовательно, система уплотнения тракта связи по форме с использованием в качестве поднесущих функции Уолша обладает некоторым запасом по помехоустойчивости. При 8-элементной функции Уолша система способна «исправлять» один сбой на кодовую последовательность из 8 символов.

9 АСИНХРОННЫЕ АДРЕСНЫЕ СИСТЕМЫ ПЕРЕДАЧИ ИНФОРМАЦИИ

В асинхронные адресные системы передачи информации (ААСПИ) не требуется синхронизации. За абонентами не закрепляются ни частотные, ни временные интервалы. Для всех абонентов одна общая полоса частот. Время использования канала связи произвольно (система со свободным доступом к линии связи). Каждому абоненту присваивается определённой формы сигнал – адрес. Структура ААСПИ приведена на (рис. 9.1).

При свободном доступе всех абонентов к линии связи требуется высокая степень ортогональности сигналов (адресов). В качестве таких сигналов с высокой степенью ортогональности используются частотно-временные матрицы ЧВМ и шумоподобные сигналы ШПС.

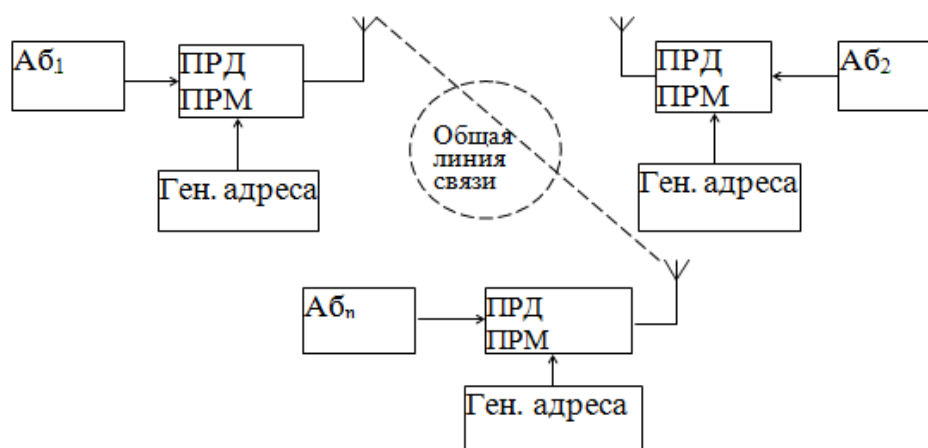


Рис. 9.1

9.1 Адресные системы передачи информации с использованием частотно-временных матриц

Принцип работы ААСПИ рассмотрим на примере приёмопередатчика с Δ -модуляцией и частотно-временным кодированием адресов. Принцип формирования частотно-временного адреса (ЧВА) поясняется диаграммой (рис. 9.2).

После Δ -модулятора сообщение принимает вид последовательности знакопеременных импульсов (рис. 9.2, а), следующих с периодом дискретизации T_n . Далее в формирователе происходит преобразование в однополярный сигнал (рис. 9.2, б), в котором положительному импульсу соответствует единица, отрицательному – ноль.

В кодере каждому импульсу (единице) ставится в соответствие адресная кодовая группа, равная по длительности интервалу отсчетов T_n . В кодовую группу входят « m » кодовых интервалов (в данном примере $m = 7$).

Длительность кодовых интервалов равна $\tau_u = \frac{T_n}{m}$. В пределах каждой адресной группы в соответствии со структурой адреса формируется последовательность радиоимпульсов длительностью τ_u с различными частотами из возможного набора F_1, F_2, \dots, F_n (рис. 9.2, в). Совокупность временных интервалов и набор частот называется частотно-временной матрицей (ЧВМ) (рис. 9.2, г).

Адреса различных абонентов различаются интервалами между импульсами адресной группы и величинами частот. За начало адресной группы принимается первый радиоимпульс. В приведённой ЧВМ первый импульс имеет частоту F_3 .

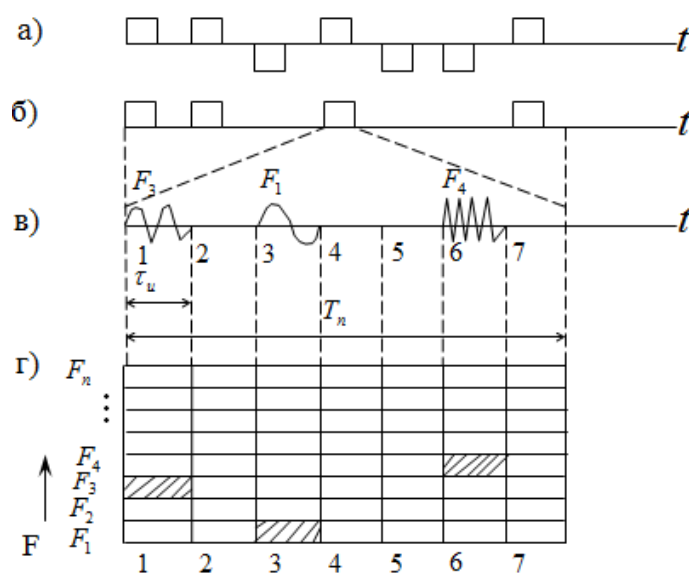


Рис. 9.2

Для формирования ЧВМ в кодере адресов (КдАд) включается линия задержки (ЛЗ) с « m » отводами (рис. 9.3).

В соответствии с временной структурой адреса отводы ЛЗ связаны с ключами (Кл), которые подключают к передатчику (Пер.) генераторы (Г) колебаний с частотами F_1, F_2, \dots, F_n . На рис. 9.3 частотам F_1, F_3 и F_4 соот-

ветствуют генераторы Γ_1 , Γ_3 и Γ_4 . Сигнал ЧВМ модулирует ВЧ несущую и образующийся радиосигнал излучается антенной.

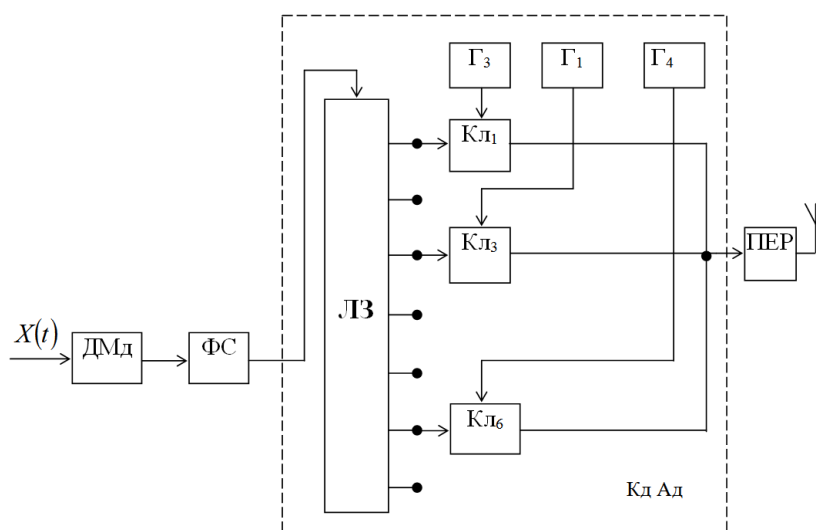


Рис. 9.3

На приёмной стороне после усиления и преобразования сигнал адреса поступает в дешифратор адреса (ДА) (рис. 9.4). Полосовые фильтры (ПФ), настроенные на частоты F_1 , F_3 , F_4 , разделяют ЧВМ на три подканала, где происходит детектирование радиосигналов.

Полученные на выходе детекторов (Д) видеоимпульсы задерживаются в ЛЗ так, чтобы произошло их совпадение по времени. В этом случае на выходе схемы «И» вырабатывается символ «1».

Таким образом, с тактовым интервалом T_n на демодулятор (ДМд) поступает последовательность единиц и нулей. После демодуляции восстанавливается сообщение $x^*(t)$.

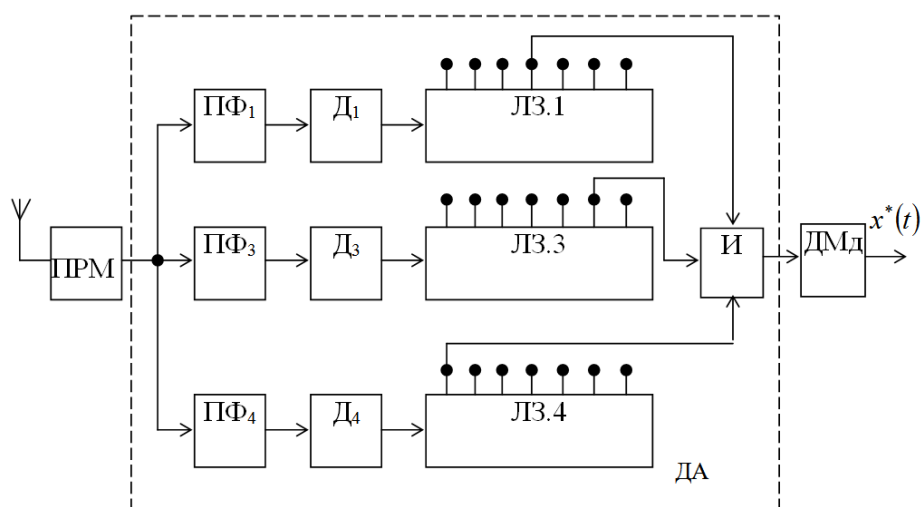


Рис. 9.4

9.2 Адресные системы передачи информации с шумоподобными сигналами

9.2.1 Формирование и обработка сигналов ФМ ШПС

Под шумоподобным сигналом (ШПС) понимают двойную псевдослучайную последовательность (ПСП) $\xi(t)$. Она формируется с помощью специальных генераторов. Если ПСП представляет линейную рекуррентную последовательность, её можно сформировать на основе регистра сдвига с обратными логическими связями (РСОС) (рис. 9.5)

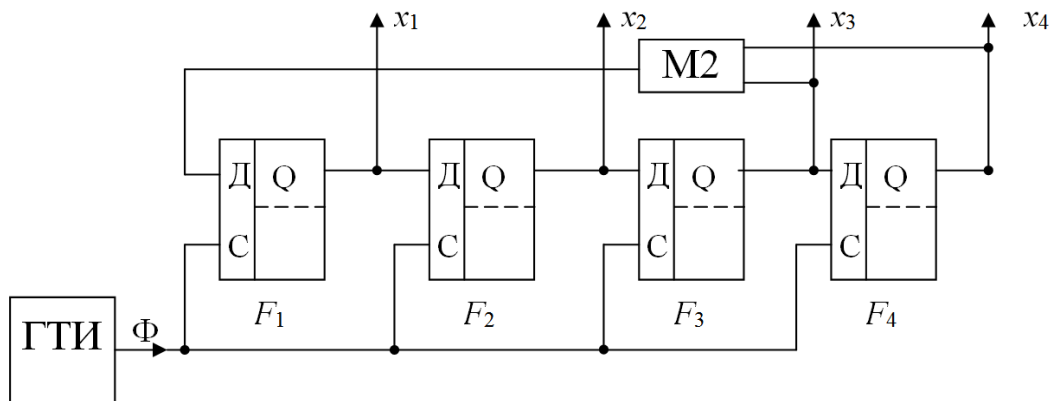


Рис. 9.5

Генератор тактовых импульсов (ГТИ) определяет длительность элемента ПСП. Он осуществляет продвижение символов с тактовой частотой $f_T = 1/\tau_{II}$ через ячейки регистра. Сложность логической схемы (ЛС) зависит от вида генерируемого кода.

Для линейных рекуррентных последовательностей максимальной длины число элементов N , укладывающихся в периоде T , определяется $N = 2^n - 1$, где n – число разрядов в регистре сдвига. Например, при $n = 4$ $N = 15$. ПСП максимальной длины близка по свойствам к реализации случайной последовательности числа ± 1 , особенно при больших значениях N . Причём чисел $+1$ на одну больше, чем чисел -1 .

При больших значениях N ПСП обладает свойствами ШПС.

В зависимости от длительности ПСП определяются число разрядов регистра сдвига и схема логической обратной связи. Схема логической обратной связи в зависимости от разрядности регистра сдвига приведена в таблице 9.1.

Псевдослучайная последовательность при $N = 15$ приведена в таблице 9.2.

Графическое изображение ПСП длительностью $N = 15$ приведено на рис. 9.6.

Таблица 9.1

| | | | | | | | | | | | | | |
|-----|---|---|---|---|---|---|---|----|----|----|----|----|----|
| n | 3 | 4 | 5 | 6 | 7 | 8 | 9 | 10 | 11 | 12 | 13 | 14 | 15 |
| | 3 | 4 | 5 | 6 | 7 | 8 | 9 | 10 | 11 | 12 | 13 | 14 | 15 |
| | 2 | 3 | 3 | 5 | 4 | 7 | 5 | 7 | 9 | 11 | 10 | 13 | 14 |
| | | | | | | 5 | | | | 8 | 6 | 8 | |
| | | | | | | 3 | | | | 6 | 4 | 4 | |

В отличие от простых, например, телеграфных сигналов прямоугольной формы, широкополосные сигналы представляют собой псевдослучайные (близкие по своим характеристикам к реализациям случайного процесса) последовательности (рис. 9.7) импульсов прямоугольной формы положительной и отрицательной полярностей.

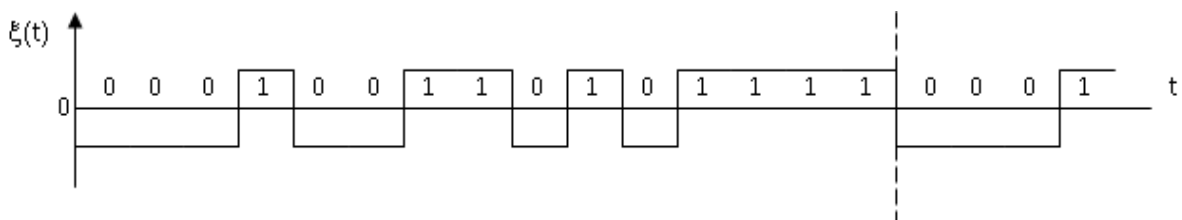


Рис. 9.6

Сложный телеграфный сигнал в соответствии с рис. 9.7 может быть записан в виде произведения $C_{\xi}(t) = C(t) \cdot \xi(t)$, где $C(t)$ – простой телеграфный сигнал; $\xi(t)$ – псевдослучайная последовательность.

Таблица 9.2

| | | | | | | | | | | | | | | | | |
|--------|---|---|---|---|---|---|---|---|---|---|----|----|----|----|----|----|
| Φ | 0 | 1 | 2 | 3 | 4 | 5 | 6 | 7 | 8 | 9 | 10 | 11 | 12 | 13 | 14 | 15 |
| x_1 | 1 | 0 | 0 | 1 | 1 | 0 | 1 | 0 | 1 | 1 | 1 | 1 | 0 | 0 | 0 | 1 |
| x_2 | 0 | 1 | 0 | 0 | 1 | 1 | 0 | 1 | 0 | 1 | 1 | 1 | 1 | 0 | 0 | 0 |
| x_3 | 0 | 0 | 1 | 0 | 0 | 1 | 1 | 0 | 1 | 0 | 1 | 1 | 1 | 1 | 0 | 0 |
| x_4 | 0 | 0 | 0 | 1 | 0 | 0 | 1 | 1 | 0 | 1 | 0 | 1 | 1 | 1 | 1 | 0 |
| y | 0 | 0 | 1 | 1 | 0 | 1 | 0 | 1 | 1 | 1 | 1 | 0 | 0 | 0 | 1 | 0 |

Сложный телеграфный сигнал в соответствии с рис. 9.7 может быть записан в виде произведения $C_{\xi}(t) = C(t) \cdot \xi(t)$, где $C(t)$ – простой телеграфный сигнал; $\xi(t)$ – псевдослучайная последовательность.

Из рис. 9.7 можно видеть, что широкополосный сигнал $C_{\xi}(t)$ и узкополосный $C(t)$ отличаются лишь длительностью элементарных сигналов. И широкополосный, и узкополосный сигналы представляют собой случайные последовательности импульсов длительностью соответственно τ и T . Причём широкополосный сигнал изменяет фазу ПСП на 180° при изменении полярности ТЛГ сигнала.

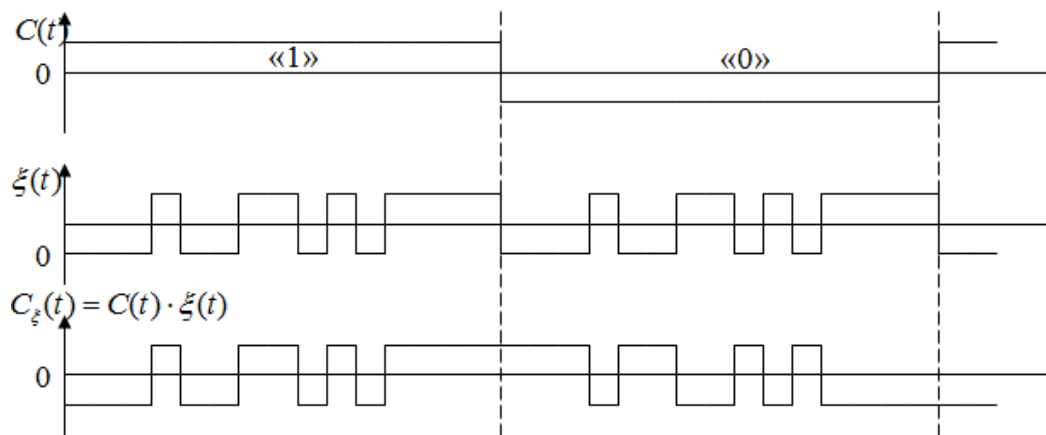


Рис. 9.7

Формирование ШПС сигнала с помощью ПСП осуществляется изменением фазы высокочастотного колебания с изменением символа ПСП. В результате формируется широкополосный радиосигнал ФМ ШПС. Умножение широкополосного манипулированного сигнала на ПСП означает его дополнительную двоичную фазовую манипуляцию. В результате чего спектр сигнала расширяется до величины $\Delta f = 1/\tau_0 = B/T_0$, т.е. в B раз, где $B \gg 1$ – база ШПС сигнала. По мере расширения Δf соответственно увеличивается и число ортогональных ШПС, которые могут размещаться в этой полосе. Каждый из таких сигналов занимает всю полосу и передаётся непрерывно, и, тем не менее, они попарно ортогональны и могут быть разделены на приёме по форме. Это позволяет по мере расширения полосы располагать в ней всё большее число каналов. А это делается увеличением числа символов N ПСП. Для каждого канала используется своя ПСП ортогональная по отношению к другим.

На приёме известна ПСП, которая использовалась на передаче при расширении спектра. Она формируется местным генератором ПСП. Фаза её случайна по отношению к ПСП на передаче. Поэтому для осуществления свёртки по частоте, т.е. устранения дополнительной фазовой манипуляции, производимой на передаче с целью расширения полосы Δf , и преобразование в узкополосный сигнал, местная ПСП должна по фазе совпадать с ПСП передачи. Для этой цели вместе с групповым сигналом передаётся обучающий сигнал, в качестве которого используется ПСП передачи. На приёме производится сравнение по фазе местной ПСП с обучающим сигналом, осуществляется поиск синхронизации. Как только фазы местной ПСП и обучающего сигнала совпадают, осуществляется свёртка сигнала ШПС, и узкополосный сигнал передаваемой по каналу информации проходит через узкополосный фильтр (рис. 9.8).

Соседние каналы, имеющие ортогональные ПСП, являются помехами, их уровень на выходе фильтра в B раз ниже основного. Иначе, чем больше

B – база ШПС, т.е. чем больше символов N ПСП, тем меньше помех от соседних каналов.

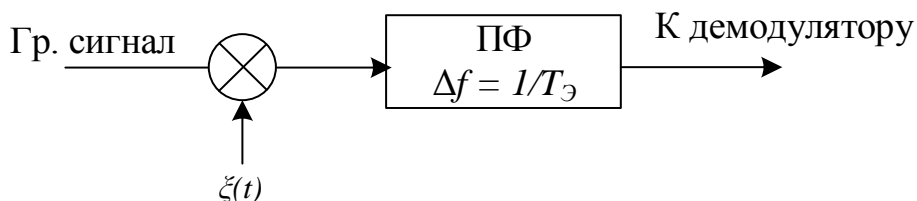


Рис. 9.8

На рис. 9.9 схематически представлен энергетический спектр полезного сигнала до свёртки $S_{ш}(f)$ и после неё $S_y(f)$.

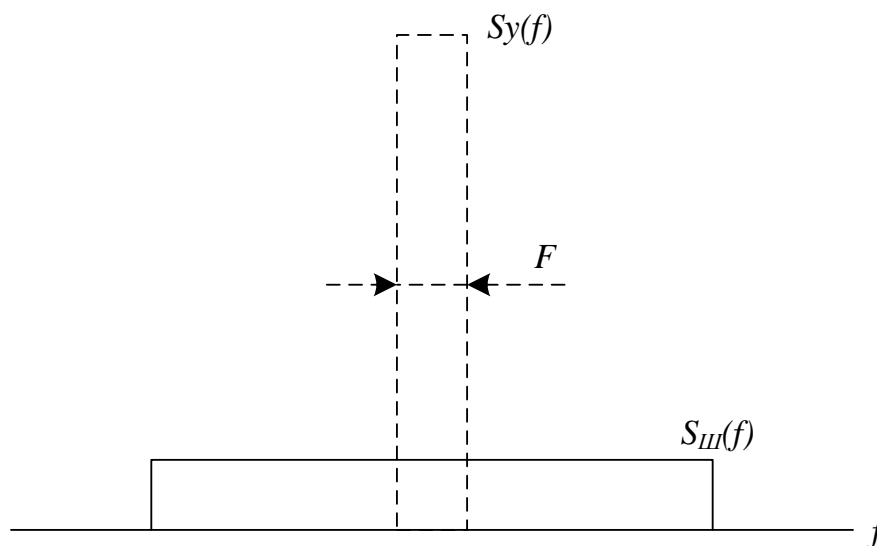


Рис. 9.9

Из рис. 9.9 видно, что широкополосный сигнал после свёртки возвышается в B раз над помехами. Поэтому в радиосистемах с ШПС можно получить информацию с высокой достоверностью даже при уровнях сигнала на входе приёмника значительно ниже уровня шумов. При соответствующих условиях (больших $B \gg 1$) уровень шумов на входе приёмника может превышать сигнал на 2 и 3 порядка.

Это позволяет работать с малыми мощностями передатчика, что важно при организации связи через спутник. Спутниковый ретранслятор может быть маломощным. Малая мощность передатчика и дополнительно ШПС сигнал для обычного приёмника представляется просто шумом, что важно для скрытности работы системы связи.

В радиосистемах спутниковой и сотовой связи стандарта IS95 для увеличения количества независимых каналов используется комбинация и частотного разделения и разделения по форме. Для чего выделяется не-

сколько полос частот и в каждой полосе осуществляется уплотнение по форме. В этом случае система связи называется ЧРК-ФМ ШПС. Сначала осуществляется разделение частотных полос, после чего на каждой из выделенных частотных полос осуществляется разделение по форме методом ФМ ШПС. Существуют и системы ВРК-ФМ ШПС, где осуществляется сначала ВРК, например, методом ИКМ, и на каждом цифровом канале, полученным методом ВРК, формируются независимые каналы методом ФМ ШПС.

9.2.2 Ансамбли псевдослучайных последовательностей

Необходимо рассмотреть вопрос о количестве ортогональных псевдослучайных последовательностей (ПСП) и определить количество независимых каналов, сформированных методом ФМ ШПС. По существу, сколько выходов генератора ПСП, столько и независимых последовательностей. Но, суммированием по $\text{mod } 2$ любой ПСП с её произвольным циклическим сдвигом, мы получаем также независимую ПСП.

Следует иметь в виду, что автокорреляционная функция (АКФ) любой ПСП имеет постоянный уровень боковых лепестков, равный $1/N$. Иначе, чем больше символов в ПСП, тем меньше уровень боковых лепестков в АКФ и тем меньше связь между сформированными ПСП.

Когда уровни всех мешающих сигналов одинаковы, имеет место нормализация суммарной системной помехи, образованной мешающими сигналами, и в основу выбора ансамбля ПСП для широкополосных систем связи может быть положен критерий минимума дисперсии боковых лепестков их взаимнокорреляционных функций (ВКФ). В случае равенства дисперсий ансамбля ПСП целесообразно выбирать по минимуму разброса отдельных ВКФ. Это правило обеспечивает максимум помехоустойчивости приёма информации при прочих равных условиях.

Однако в системах связи без механизма выравнивания мощности уровни мешающих сигналов от отдельных абонентов могут сильно отличаться. Это объясняется различным местоположением абонентов. Взаимные помехи могут заметно отличаться от нормального распределения. В этом случае ансамбли ПСП следует выбирать по минимуму максимальных боковых лепестков ВКФ, уровень которых определяется $1/\sqrt{N}$.

Вычисление всех ВКФ ансамбля ПСП достаточно большого объёма ($M > 100$) представляет собой очень трудоёмкую задачу даже при использовании современных вычислительных машин. Поэтому представляет интерес рассмотрение методов построения ансамблей «хороших» ПСП, которые обеспечивают заведомо большую вероятность получения желаемого результата.

Производные ансамбли последовательностей Голда

Для формирования ансамбля двоичных последовательностей Голда в качестве исходной выбирается последовательность $a(k)$ длины N . В качестве производящей выбирается другая последовательность $b(k)$ той же длины N . Правило выбора последовательностей $a(k)$ и $b(k)$ предложено Голдом.

Последовательность производного ансамбля с номером p строится в соответствии с выражением (9.1).

$$c_p(k) = a(k + p) \oplus b(k), \quad k = \overline{0, N-1}, \quad p = \overline{0, N-1}, \quad (9.1)$$

где \oplus означает суммирование по $\text{mod } 2$, $(k + p)$ – суммирование по $\text{mod } N$.

Объём такого ансамбля равен N .

Производный ансамбль последовательностей, построенных на основе двух последовательностей длины $N = 7$, представлен выражениями (9.2).

| | | |
|-------------|--------------------|--|
| Исходные | $a(k) = 1110010$ | |
| | $b(k) = 1110100$ | |
| Производные | $c_0(k) = 0000110$ | |
| | $c_1(k) = 0011011$ | |
| | $c_2(k) = 0100001$ | |
| | $c_3(k) = 1010101$ | |
| | $c_4(k) = 0111100$ | |
| | $c_5(k) = 1101111$ | |
| | $c_6(k) = 1001000$ | |

(9.2)

Число M последовательностей Голда равно N , а коэффициент корреляции – $r = 1/N$.

Производные ансамбли последовательностей Касами

Ансамбль ПСП формируется на основе произвольной M -последовательности $a(k)$ длины $N = 2^{n/2} - 1$, где n – чётное число.

Из последовательности $a(k)$ методом прореживания через $2^{n/2} + 1$ символов, формируется новая периодическая последовательность $b(k)$ с длиной периода $L = 2^{n/2} - 1$ символов. Например, при $n = 10$, длина исходной M -последовательности $a(k)$ составляет $N = 2^{n/2} - 1 = 1023$ символа, а длина периода последовательности $b(k)$ равна $L = 31$ символ.

Пусть $b_0(k)$ представляет собой периодически повторяющуюся $2^{n/2} + 1$ раз последовательность символов $b(k)$ с номерами 1, 34, 67, 100, ...,

958, 991 из $a(k)$. Последовательность $b_1(k)$, формируемая по аналогии с $b_0(k)$, представляет собой i -й циклический сдвиг последовательности $b(k)$ и также повторяется 33 раза ($i = 0, 1, \dots, 30$).

Ансамбль последовательностей Касами $c_i(k)$ объёмом $2^{n/2}$ ПСП формируется суммированием по mod 2 символов последовательности $a(k)$ длины $N = 2^n - 1$ и всех, периодически повторяющихся $2^{n/2} + 1$ раз каждая, последовательностей $b_i(k)$. К числу ПСП Касами относится и исходная M -последовательность $a(k)$.

В итоге имеем ансамбль последовательностей Касами $c_i(k)$ длины $N = 2^n - 1$ символа и объёмом $2^{n/2}$ ПСП. Для $n = 10$ это 32 ПСП длины 1023 символа.

АКФ и ВКФ последовательностей Касами по сравнению с АКФ и ВКФ последовательностей Голда той же длины примерно в два раза ниже. Однако объём системы последовательностей Касами значительно меньше объёма последовательностей Голда почти в \sqrt{N} .

Существуют и другие ансамбли «хороших» ПСП, например, сегментные ПСП, расчёт которых довольно сложный и в настоящей работе привести его не представляет возможности.

10 КОМБИНАЦИОННОЕ УПЛОТНЕНИЕ

В отличие от ранее рассмотренных систем уплотнения, комбинационное уплотнение характеризуется тем, что сообщения от всех источников кодируются одновременно (синхронно).

Примером, иллюстрирующим сказанное, является двукратная частотная и фазовая телеграфия (ДЧТ) и (ДФТ).

| | | |
|---------|-------|--------------------------|
| Канал 1 | OO11} | код телеграфного сигнала |
| Канал 2 | O1O1} | |

| | | |
|------------|---|---------------------|
| Сигнал ДЧТ | $f_1 f_2 f_3 f_4$ | линейный ЧМ сигнал |
| Сигнал ДФТ | $\varphi_1 \varphi_2 \varphi_3 \varphi_4$ | линейный ФМ сигнал. |

Если по общим телеграфным каналам передаётся символ «0», то передатчик излучает колебание с частотой f_1 , если по первому каналу «0», а по второму «1» – передатчик излучает колебание с частотой f_2 и т.д.

На приёме с приходом сигнала с частотой f_1 по обоим каналам принимается символ «0».

Следует иметь в виду, что сбой в приёме одного символа нарушает приём по обоим каналам.

Аналогично функционирует и система ДФТ. Но ДЧТ система используется чаще, ввиду более простой реализации, т.к. проще осуществляется распознавание символов ЧМ по сравнению с ФМ на приёме.

БИБЛИОГРАФИЧЕСКИЙ СПИСОК

1. Теория электрической связи / под ред. Д. Д. Кловского. – М. : Радио и связь, 1999.
2. Чердынцев, В. А. Радиотехнические системы / В. А. Чердынцев. – Минск : Вышэйшая школа, 1988.
3. Военные системы радиорелейной и тропосферной связи / под ред. А. П. Родимова. – Л.: ВАС, 1984.
4. Финк, Л. М. Теория передачи дискретных сообщений / Л. М. Финк. – М.: Советское радио, 1970.
5. Нефедов, В. И. Основы радиоэлектроники и связи. Учебник для вузов / В. И. Нефедов. – М. : Высшая школа, 2002.
6. Прокис Дж. Цифровая связь: пер. с англ. / под ред. Д. Д. Кловского. – М. : Радио и связь, 2000.
7. Кларк Дж., Кейн Дж. кодирование с исправлением ошибок в системах цифровой связи: пер. с англ. – М. : Радио и связь, 1987.
8. Варякин, Л. Е. Системы связи с шумоподобными сигналами / Л. Е. Варякин – М. : Радио и связь, 1985.
9. Волков, Л. Н. Системы цифровой радиосвязи / Л. Н. Волков, М. С. Немировский, Ю. С. Шиняков. – М. : Эко-Трендз, 2005.
10. Шахгильдян В. В. Системы фазовой автоподстройки частоты / В. В. Шахгильдян, А. А. Ляховкин. – М. : Связь, 1972.

СПИСОК ОБОЗНАЧЕНИЙ И СОКРАЩЕНИЙ

| | |
|-----------------|---|
| $\alpha_{ш}$, | – шумовая защищённость канала связи |
| a_r , | – остаточное затухание канала связи |
| Δa_r , | – отклонение остаточного затухания канала связи от номинала |
| B , | – база сигнала |
| d_{\min} , | – минимальное Хэмминговое расстояние |
| D_c , | – динамический диапазон сигнала |
| D_{TP} , | – динамический диапазон тракта связи |
| \vec{E} , | – вектор напряжённости электрического поля |
| f , | – циклическая частота |
| f_0 , | – номинальная частота |
| Δf , | – абсолютная нестабильность частоты |
| Δf_m , | – девиация частоты |
| F , | – частота сигнала |
| F_B , | – верхняя частота спектра сигнала |
| F_c , | – ширина спектра сигнала |
| F_{TP} , | – частотная ёмкость тракта связи |
| G_A , | – коэффициент усиления антенны |
| H | – энтропия |
| \vec{H} , | – вектор напряжённости магнитного поля |
| $H\%$, | – надёжность связи |
| I_{m1} , | – амплитуда тока первой гармоники |
| K_U , | – коэффициент усиления по напряжению |
| K_P , | – коэффициент усиления по мощности |
| $K_{ПС}$, | – псофометрический коэффициент |
| K_f , | – коэффициент перекрытия диапазона частот |
| K_G , | – коэффициент гармоник |
| $K_{пр}$, | – коэффициент преобразования |
| $K_{пр.согл}$, | – коэффициент преобразования при согласованном включении |
| K_n , | – коэффициент прямоугольности |
| m_{AM} , | – индекс амплитудной модуляции |
| $m_{ЧМ}$, | – индекс частотной модуляции |
| m_φ , | – индекс фазовой модуляции |
| M_n , | – коэффициент частотных искажений на нижних частотах |
| M_ϵ , | – коэффициент частотных искажений на верхних частотах |

| | |
|--------------------------------------|---|
| $N_э$ | – концентрация свободных электронов |
| $N_{ш}$ | – коэффициент шума |
| q | – отношение сигнал/шум |
| q_{max} | – исправляющая способность избыточного кода |
| Q | – добротность колебательной системы (качество связи) |
| $p(дБ), p(Hn)$ | – уровни сигнала, выраженные в логарифмических единицах |
| $P_{вх}, P_{вых}$ | – уровни сигнала на входе и выходе каналов связи |
| $P_{ош}$ | – вероятность ошибочного приёма сигнала |
| $P_{пр}$ | – уровень сигнала на входе приёмника |
| P_c | – мощность сигнала |
| $P_{ш}$ | – мощность шума |
| r_A | – сопротивление антенны |
| t | – текущее время |
| T_c | – длительность сигнала |
| T_{TP} | – время использования тракта связи |
| $T_{ш}$ | – шумовая температура |
| T_K | – температура по шкале Кельвина |
| $T\%$ | – потеря надёжности связи |
| U_m | – амплитудное значение напряжения |
| $U(t)$ | – изменяющееся во времени напряжение |
| V_c | – объём сигнала |
| $V_{тр}$ | – объём тракта связи |
| W | – ослабление сигнала связи |
| $W(t)$ | – дифференциальная энтропия |
| $W(\Theta)$ | – функция Уолша |
| Z_{KR} | – резонансное сопротивление колебательной системы |
| $\alpha_0, \alpha_1, \alpha_2 \dots$ | – коэффициенты разложения прямоугольного импульса |
| $\beta_{ос}$ | – коэффициент обратной связи |
| η | – коэффициент полезного действия |
| $\mu_{ПР}$ | – внутренний коэффициент преобразования |
| \bar{P} | – вектор Пойнтинга |
| τ | – постоянная времени электрической цепи |
| $\tau_{зр}$ | – групповое время запаздывания сигнала |
| φ | – фаза |
| ω | – угловая частота |
| ААСПИ | – асинхронные адресные системы передачи информации |

| | |
|-------|---|
| АГ | – автогенератор |
| АД | – амплитудный детектор |
| АИМ | – амплитудно-импульсная модуляция |
| АКФ | – автокорреляционная функция |
| АМ | – амплитудная модуляция |
| АРУ | – автоматическая регулировка усиления |
| АХ | – амплитудная характеристика |
| АЦП | – аналого-цифровой преобразователь |
| АЧХ | – амплитудно-частотная характеристика |
| БМ | – балансный амплитудный модулятор |
| ВБПЧ | – верхняя боковая полоса частот |
| ВКФ | – взаимная корреляционная функция |
| ВРК | – временное разделение каналов |
| ВС | – временной селектор |
| ВЧ | – высокочастотный |
| ГВЗ | – групповое время запаздывания |
| ГВК | – генератор вспомогательных колебаний |
| ГЛНФ | – генератор линейно независимых функций |
| ГН | – генератор несущих |
| ГПЧ | – генератор поднесущих частот |
| ГТИ | – генератор тактовых импульсов |
| ДА | – дешифратор адреса |
| ДДПКД | – делитель с дробным переменным коэффициентом деления |
| ДИКМ | – дифференциальная импульсно-кодовая модуляция |
| Дкд | – декодер |
| Дмд | – дельта-модуляция |
| ДМд | – демодулятор |
| ДН | – диаграмма направленности |
| ДОЧ | – датчик опорных частот |
| ДПКД | – делитель с переменным коэффициентом деления |
| Дск | – дискретизатор |
| ДФКД | – делитель с фиксированным коэффициентом деления |
| ДФТ | – двухкратная фазовая телеграфия |
| ДЧТ | – двухкратная частотная телеграфия |
| ДЧ | – делитель частоты |
| ЗГ | – задающий генератор |
| ЗКПД | – зональный коммутатор передачи данных |
| ИКМ | – импульсно-кодовая модуляция |
| ИФАП | – импульсно-фазовая автоподстройка |

| | |
|--------|--|
| ИФД | – импульсно-фазовый детектор |
| КВ | – короткие волны |
| Квн | – квантователь |
| КД | – кодер |
| КДМ | – канальный демодулятор |
| КМ | – канальный модулятор |
| КНД | – коэффициент направленного действия |
| КО | – каналообразующее оборудование |
| КОС | – контрольная оконечная станция |
| КП | – компрессор |
| КПД | – коэффициент полезного действия |
| КС | – канальный селектор |
| КТЧ | – канал тональной частоты |
| ЛЗ | – линия задержки |
| ЛИУ | – линейное избирательное устройство |
| ЛС | – логическая схема |
| ЛТ | – ложная тревога |
| ЛЧМ | – линейная частотная модуляция |
| МККРиТ | – международный консультативный комитет по радио и телефонии |
| МПЧ | – максимальная применимая частота |
| НБПЧ | – нижняя боковая полоса частот |
| НРТ | – начальная рабочая точка |
| НЭ | – нелинейный элемент |
| ОА | – ограничитель амплитуды |
| ОМ | – однополосная модуляция |
| ОНОЗ | – ограниченное накопление объёмного заряда |
| ООС | – отрицательная обратная связь |
| ОФМ | – относительная фазовая модуляция |
| ОФТ | – относительная фазовая телеграфия |
| ОЭП | – оптоэлектронный преобразователь |
| ПСК | – предсказатель |
| ПСП | – псевдослучайная последовательность |
| ПУ | – пороговое устройство |
| ПФ | – полосовой фильтр |
| Рг | – регенератор |
| РИК | – распределитель импульсов каналов |
| РКИ | – распределитель канальных импульсов |
| РСОС | – регистр сдвига с обратной логической связью |
| СВЧ | – сверхвысокие частоты |

| | |
|------|---|
| СИ | – синхроимпульсы |
| ССИ | – селектор синхроимпульсов |
| СЦС | – сигнал цикловой синхронизации |
| УКВ | – ультракороткие волны |
| УКФ | – уплотнение каналов по форме |
| ТЛГ | – амплитудная телеграфия |
| ТЛФ | – телефонный сигнал |
| УМ | – усилитель мощности |
| УР | – устройство разделения |
| УФСИ | – устройство формирования синхроимпульсов |
| ФД | – фазовый детектор |
| ФИМ | – фазоимпульсная модуляция |
| ФМ | – фазовая модуляция |
| ФНЧ | – фильтр нижних частот |
| ФХИ | – формирователь хронизирующих импульсов |
| ФЧХ | – фазочастотная характеристика |
| ЦАП | – цифро-аналоговый преобразователь |
| ЧВА | – частотно-временной адрес |
| ЧВМ | – частотно-временная матрица |
| ЧМ | – частотная модуляция |
| ЧРК | – частотное разделение каналов |
| ШЗКС | – шумовая защищенность канала связи |
| ШИМ | – широтно-импульсная модуляция |
| ШПС | – шумоподобный сигнал |
| Э | – экспандер |
| ЭМВ | – электромагнитные волны |
| ЭППЧ | – эффективно передаваемая полоса частот |

Учебное издание

САДОМОВСКИЙ Александр Савинович,
ВОРОНОВ Сергей Васильевич

**ПРИЕМО-ПЕРЕДАЮЩИЕ РАДИОУСТРОЙСТВА
И СИСТЕМЫ СВЯЗИ**

Учебное пособие

ЭИ № 376.

Редактор М. В. Теленкова
ЛР №020640 от 22.10.97.

Подписано в печать 16.12.2014. Формат 60×84/16.
Усл. печ. л. 7,21. Тираж 100 экз. Заказ 1317.

Ульяновский государственный технический университет
432027, г. Ульяновск, ул. Сев. Венец, д. 32.

ИПК «Венец» УлГТУ, 432027, г. Ульяновск, ул. Сев. Венец, д. 32.